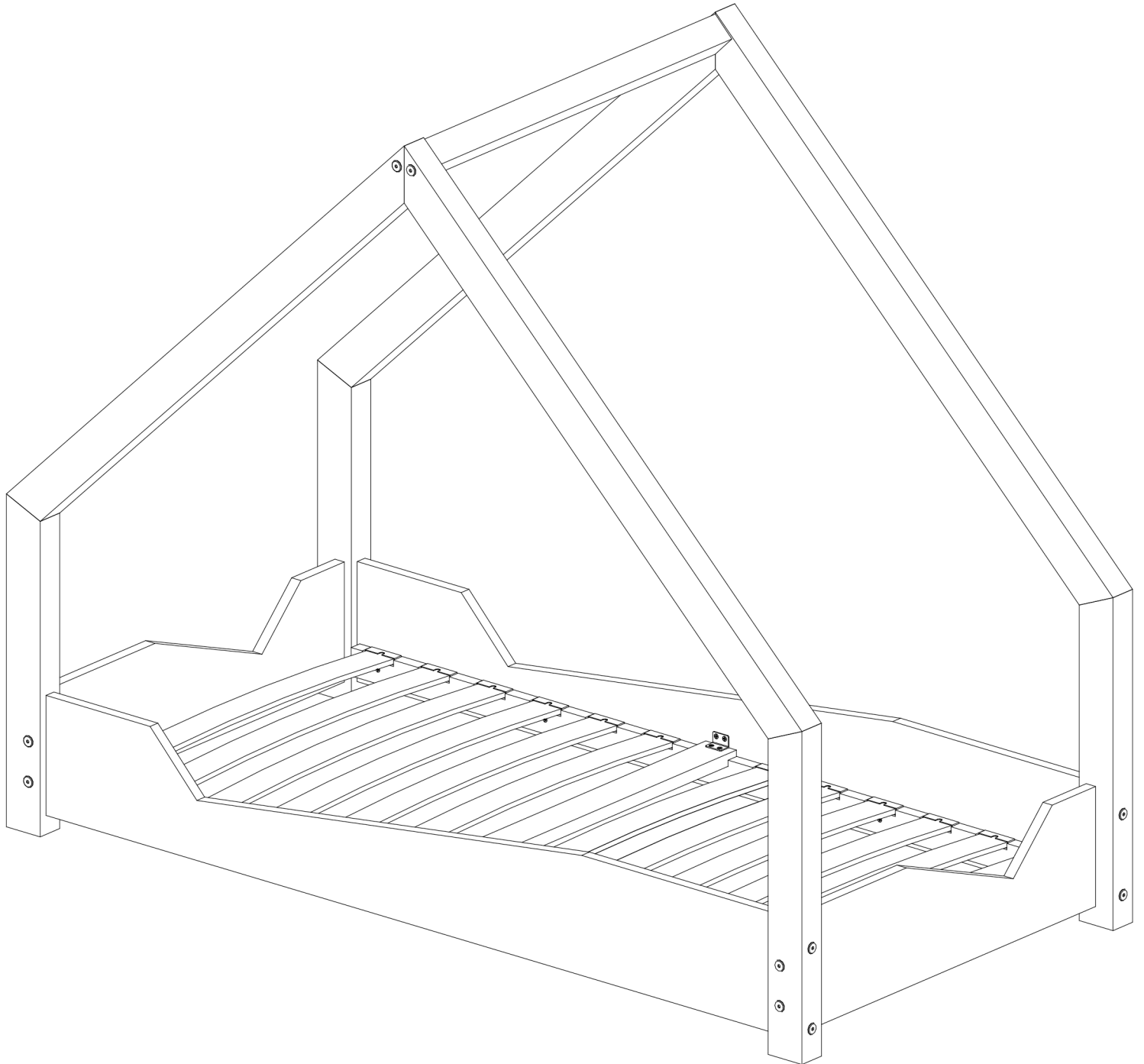


ADEKO<sup>®</sup>  
Kids

LOCA A

Assembly instruction  
Instrukcja montażu

# LOCA A



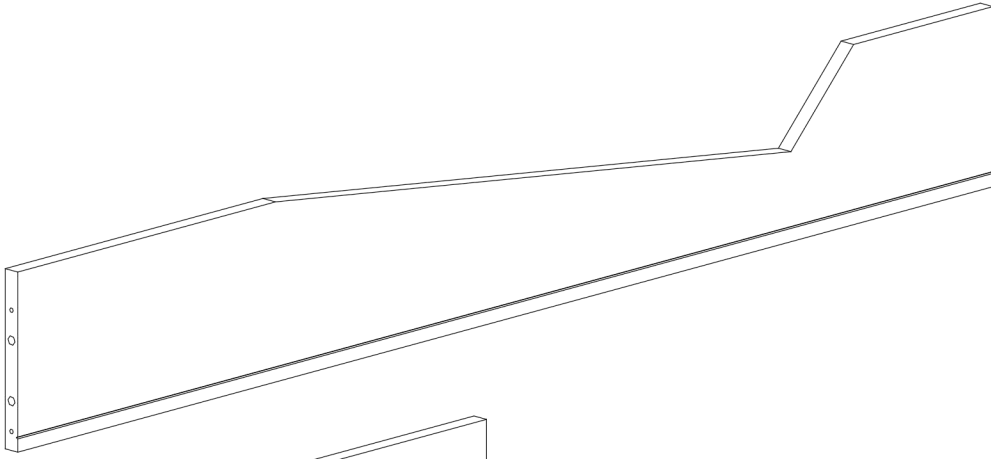
# WARNING

- Ventilation of the room is necessary in order to keep the humidity low and to prevent mould in and around the bed
- Be aware of the risk of open fire and other sources of strong heat, such as electric bar fires, gas fires, etc. in the near vicinity of the bed
- Do not use the bed if any part is broken, torn or missing and use only spare parts approved by the manufacturer
- Do not leave anything in the bed or place the bed close to another product, which could provide a foothold or present a danger of suffocation or strangulation, e.g. strings, blind/curtain cords
- Always follow the manufacturer's instructions
- Do not use more than one mattress in the bed
- All assembly fittings should always be tightened properly and that fittings should be checked regularly and retightened as necessary
- Wooden and plastic parts should be cleaned using a dry cloth and ordinary, mild cleaning agents designed for cleaning raw wood

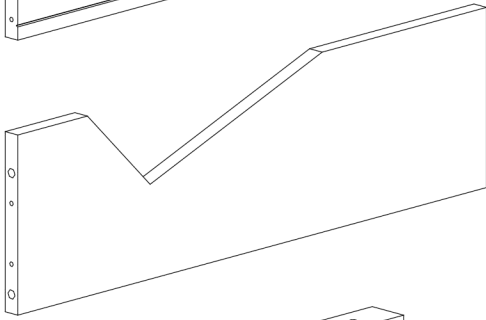
# UWAGA

- Konieczna jest wentylacja pomieszczenia, aby utrzymywać niską wilgotność i zapobiegać pleśni wokół tóżka
- Należy mieć świadomość ryzyka związanego z otwartym ogniem i innymi zagrożeniami źródeł silnego ciepła, takich jak grzejniki, kominki itp. w pobliżu tóżka
- Nie używaj tóżka, jeśli jakakolwiek część jest uszkodzona, złamana lub ich brakuje. Używaj wyłącznie zatwierdzonych części zamiennych przez producenta
- Nie zostawiaj niczego w tóżku ani nie kładź tóżka blisko innego produktu, który mógłby stwarzać ryzyko uduszenia lub zaplątania, np. sznurki, sznurki do rolet/firan
- Zawsze postępuj zgodnie z instrukcjami producenta
- Nie używaj więcej niż jednego materaca w tóżku
- Wszystkie śruby montażowe należy zawsze dokręcić prawidłowo, a także powinny być regularnie sprawdzane i w razie potrzeby dokręcane
- Części drewniane i plastikowe należy czyścić za pomocą suchej szmatki oraz zwykłych, łagodnych środków do pielęgnacji i czyszczenia surowego drewna

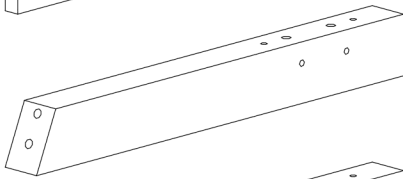
BD



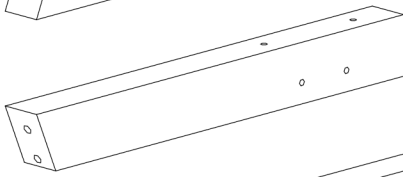
BK



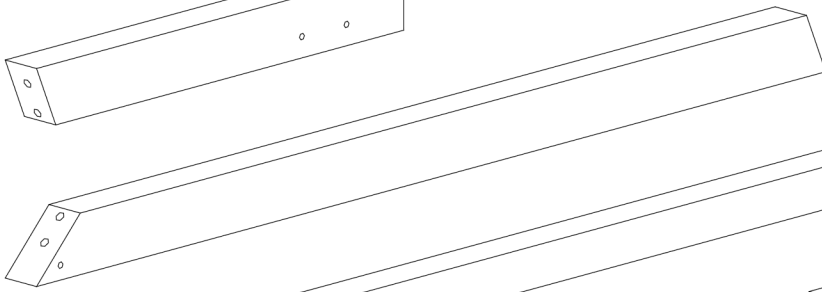
NL



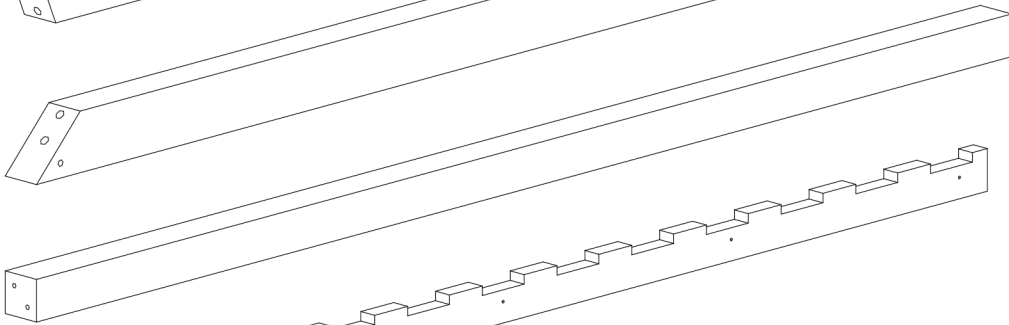
NP



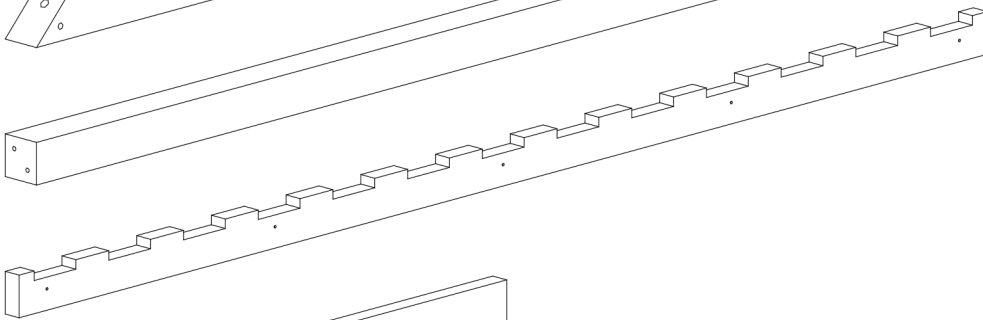
SK



B2



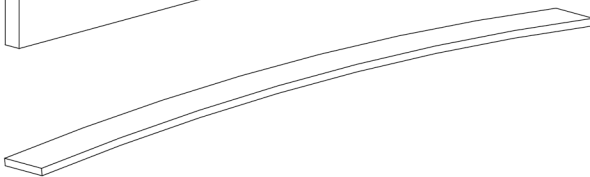
LDS



LKS



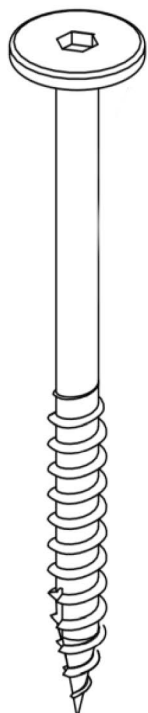
ST



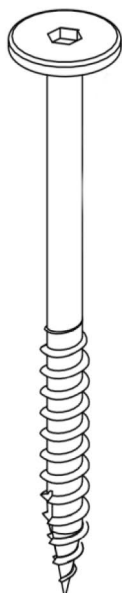
ST	
DŁUGOŚĆ/LENGTH	ILOŚĆ/QUANTITY
140	12
160	14
180	14
190	16
200	16

ELEMENT/PART	BD	BK	NL	NP	SK	B2	LDS	LKS
ILOŚĆ/QUANTITY	2	2	2	2	4	1	2	1

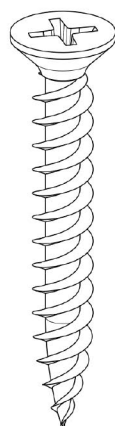
S110



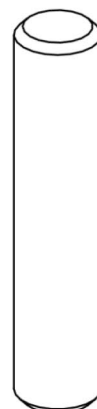
S80



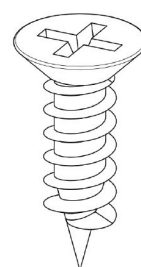
W30



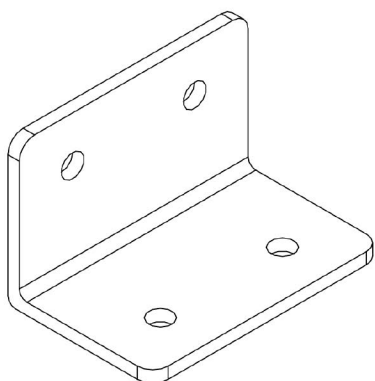
K10



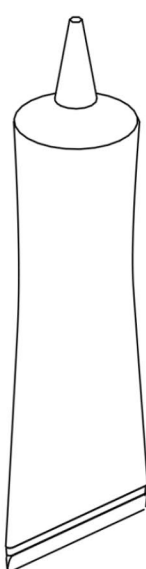
W16



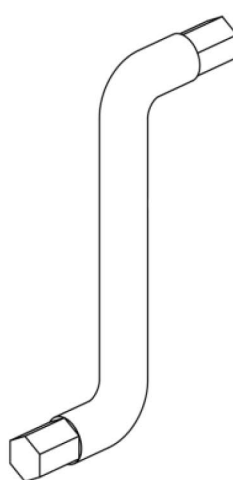
KT



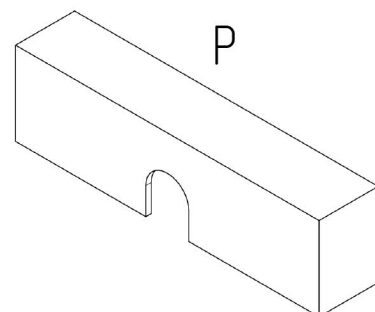
G



INBUS



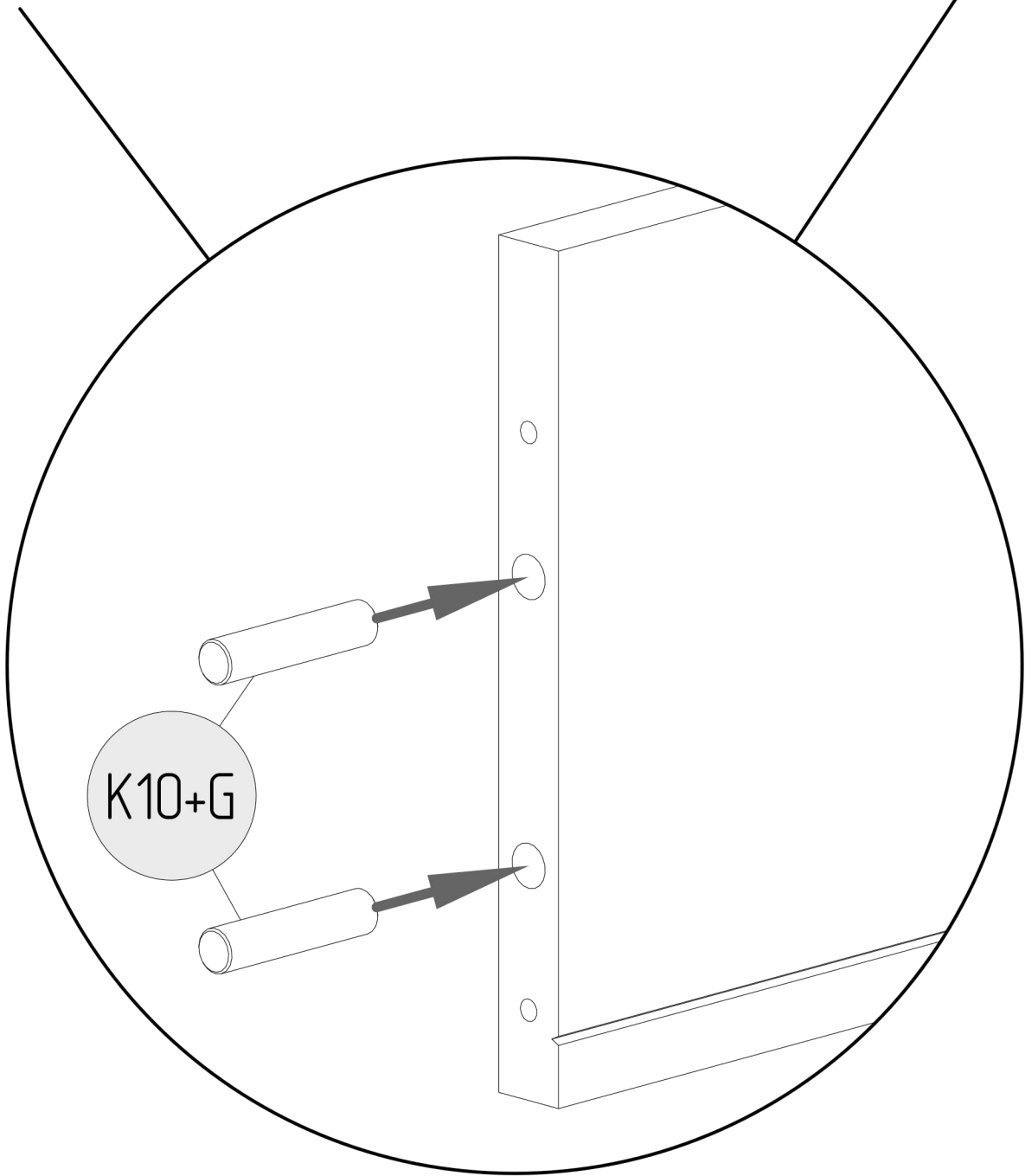
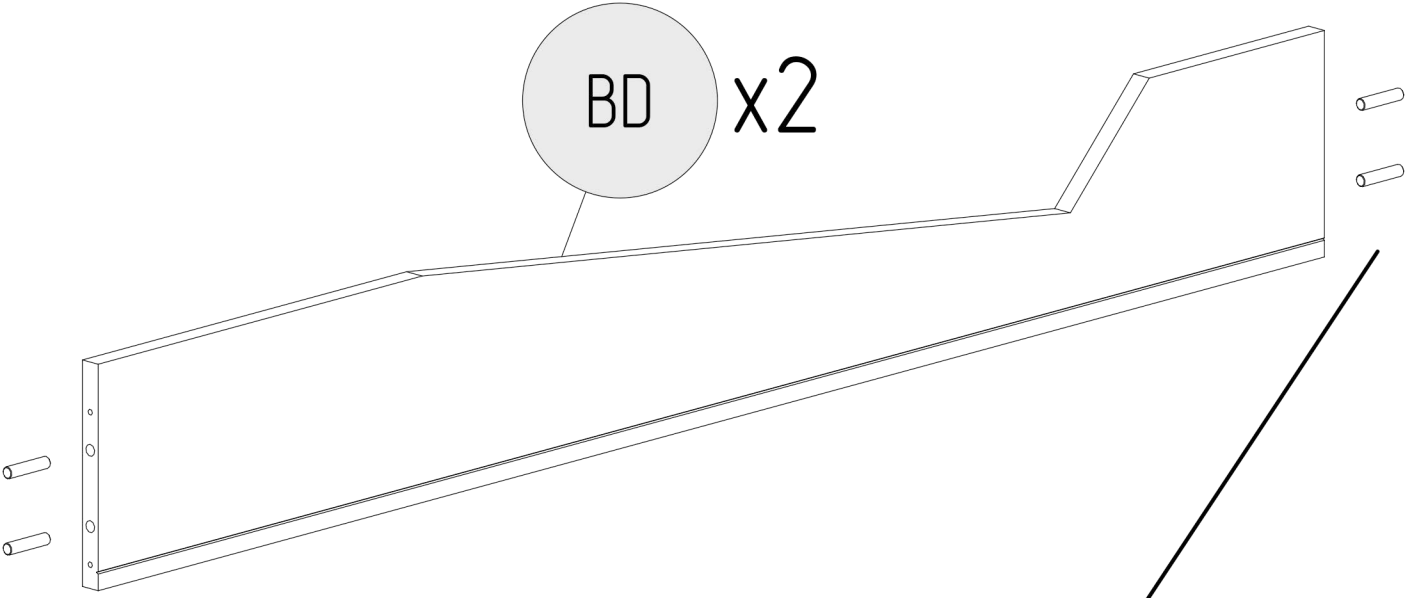
P



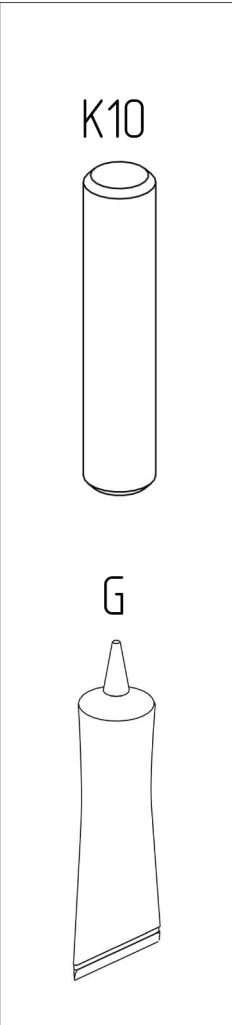
P	
DŁUGOŚĆ/LENGTH (cm)	ILOŚĆ/QUANTITY
140	12
160	14
180	14
190	16
200	16

ELELEMT/PART	S110	S80	W30	K10	W16	KT	G	INBUS
ILOŚĆ/QUANTITY	8	12	12	28	8	2	2	2

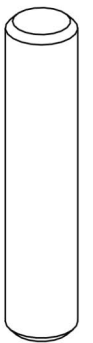
BD x2



K10+G

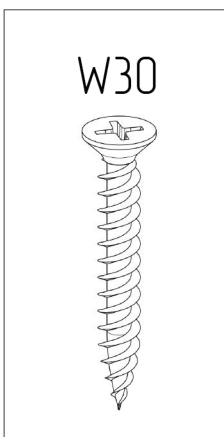
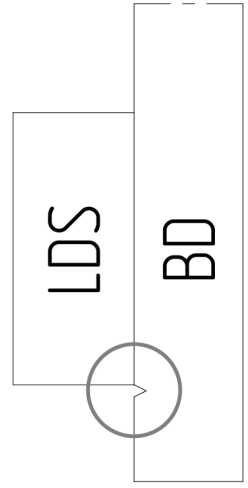
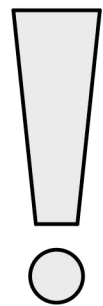
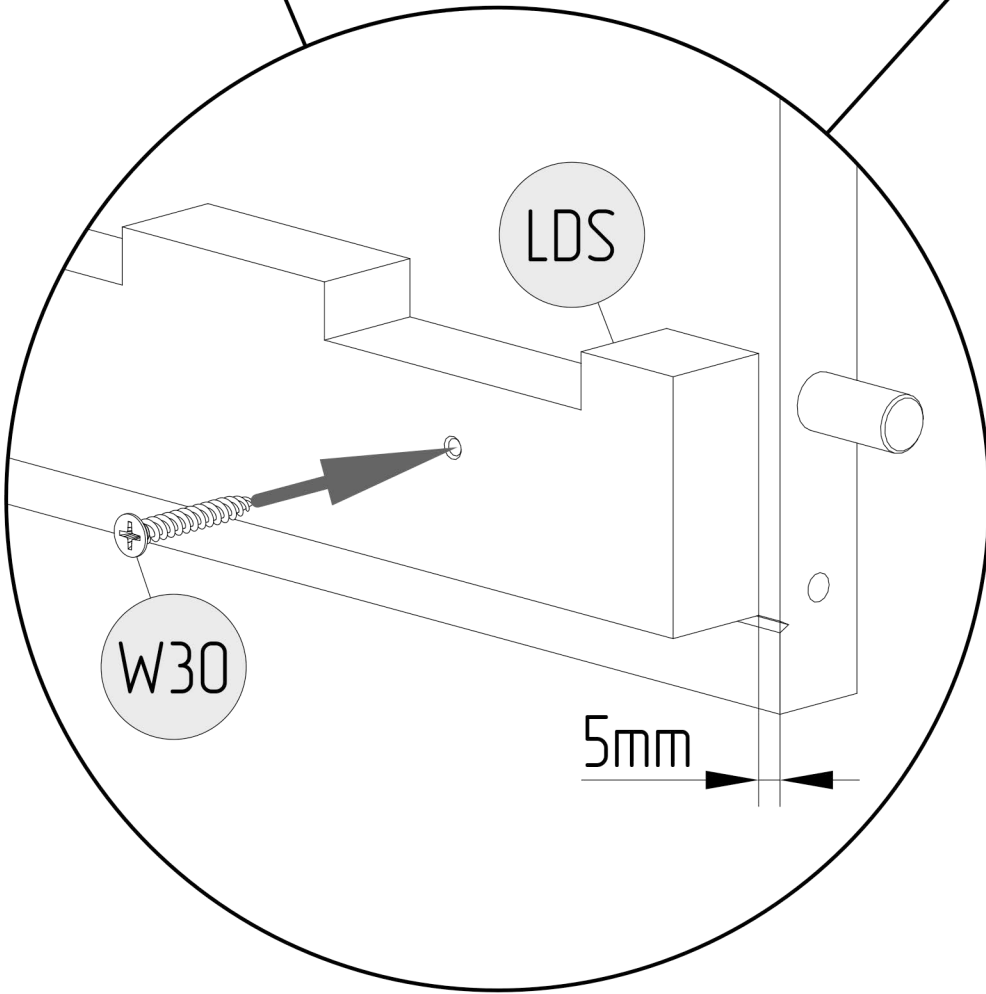
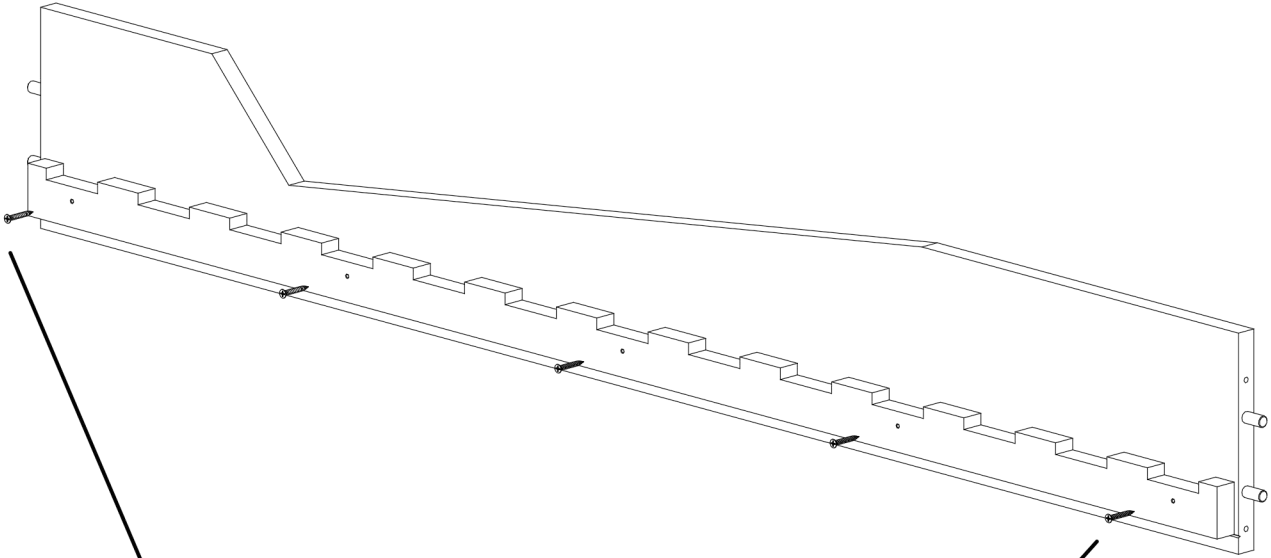


K10



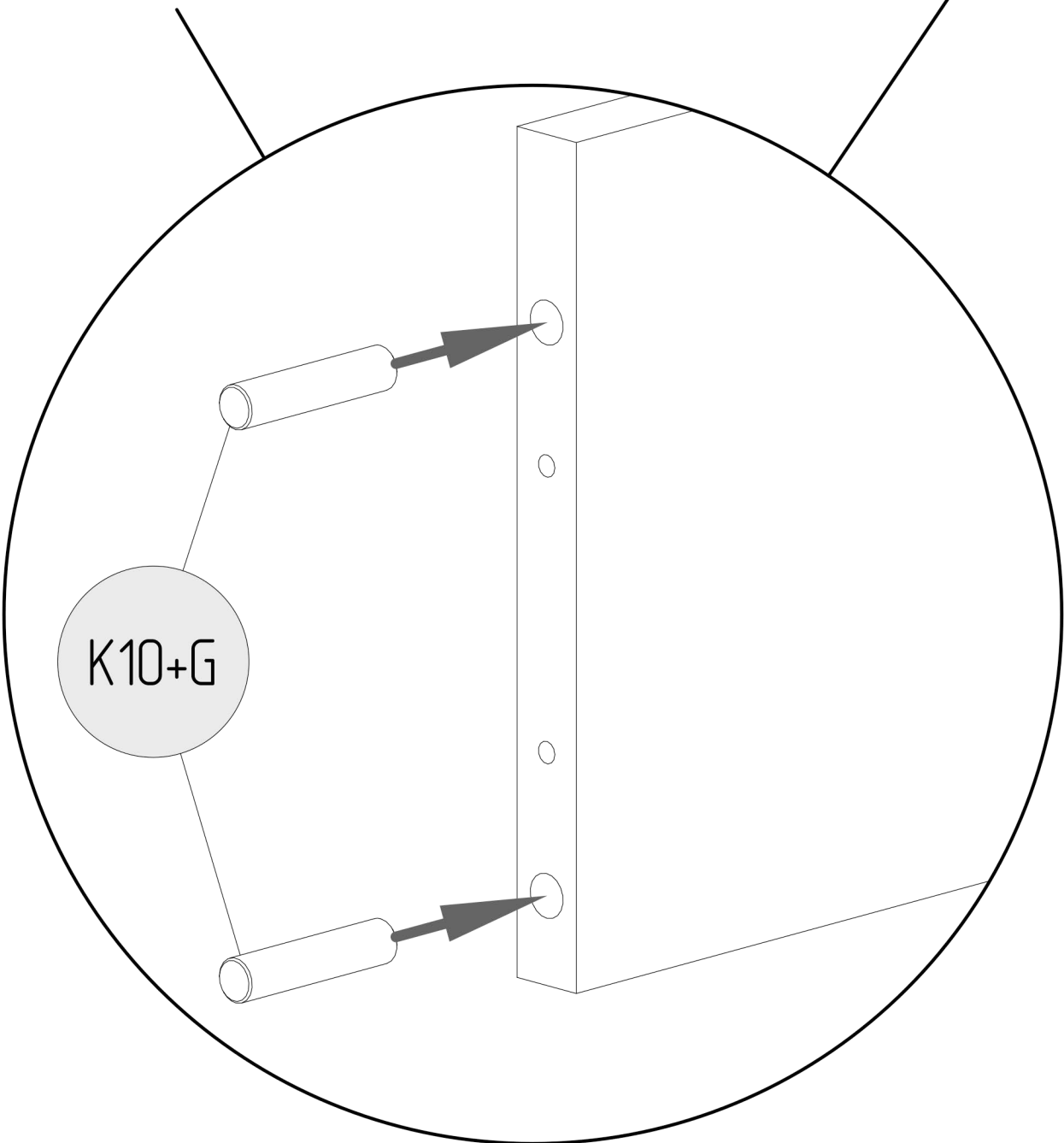
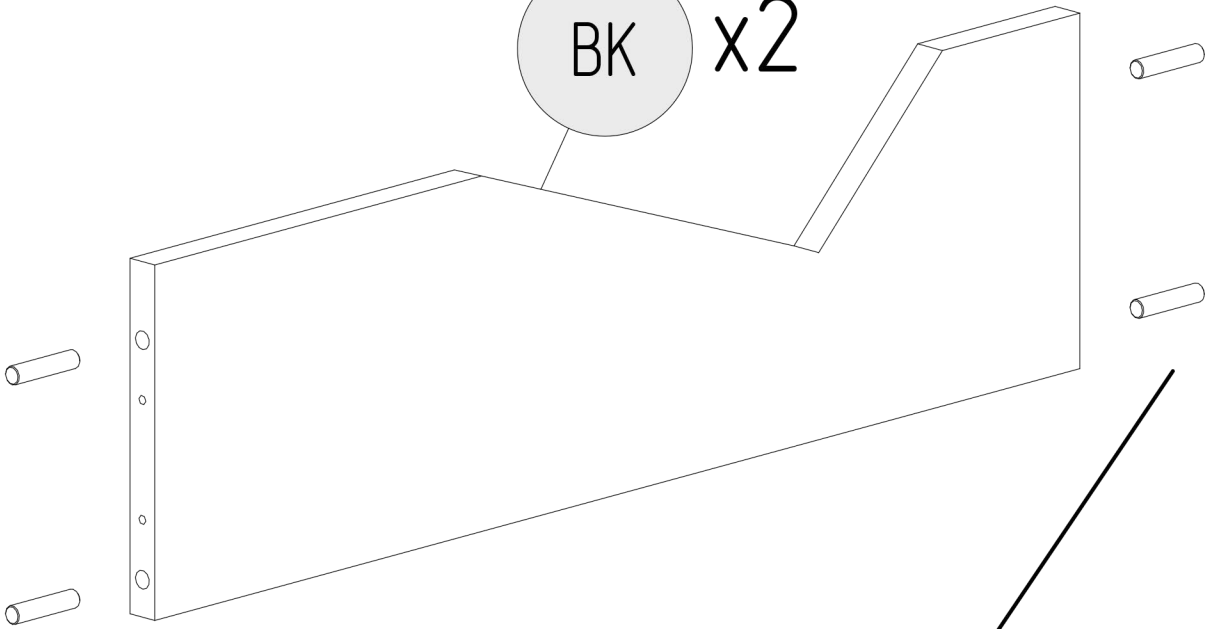
G



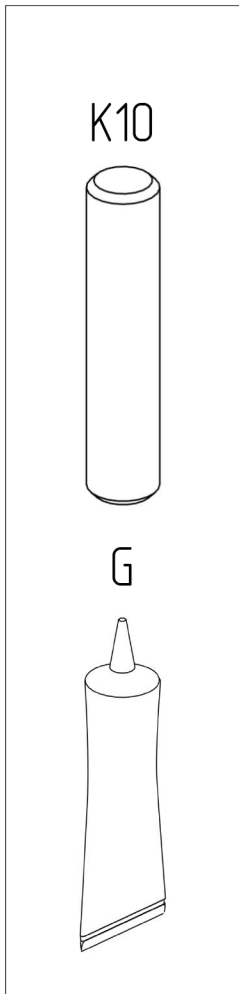




BK x2



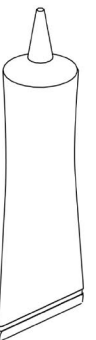
K10+G

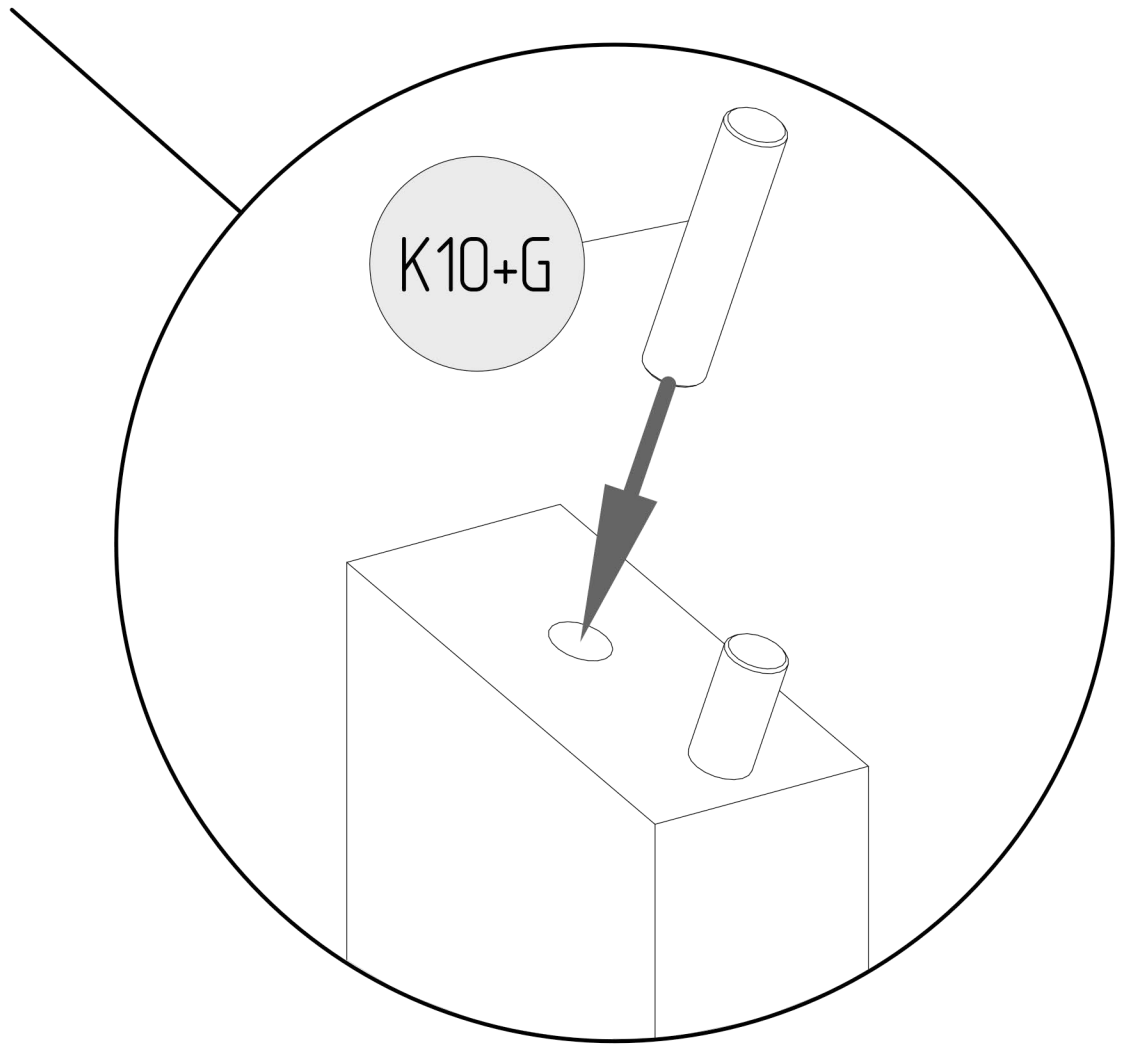
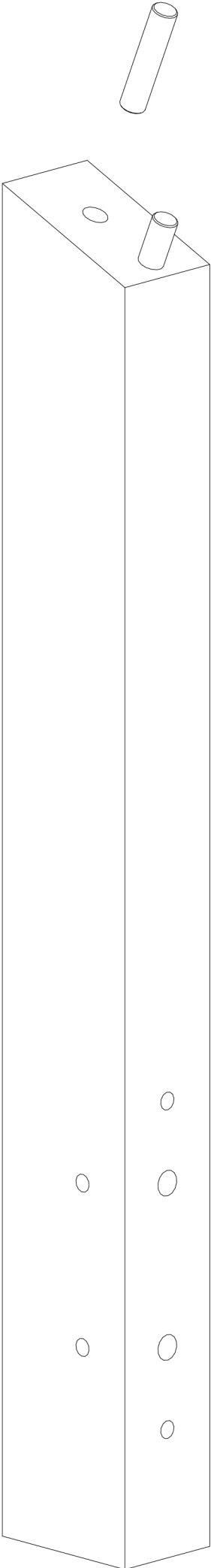


K10



G

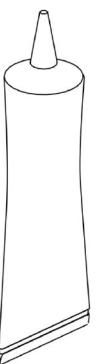


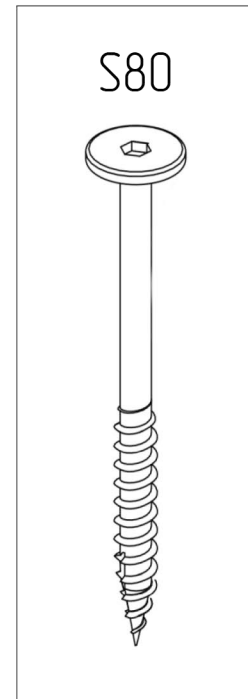
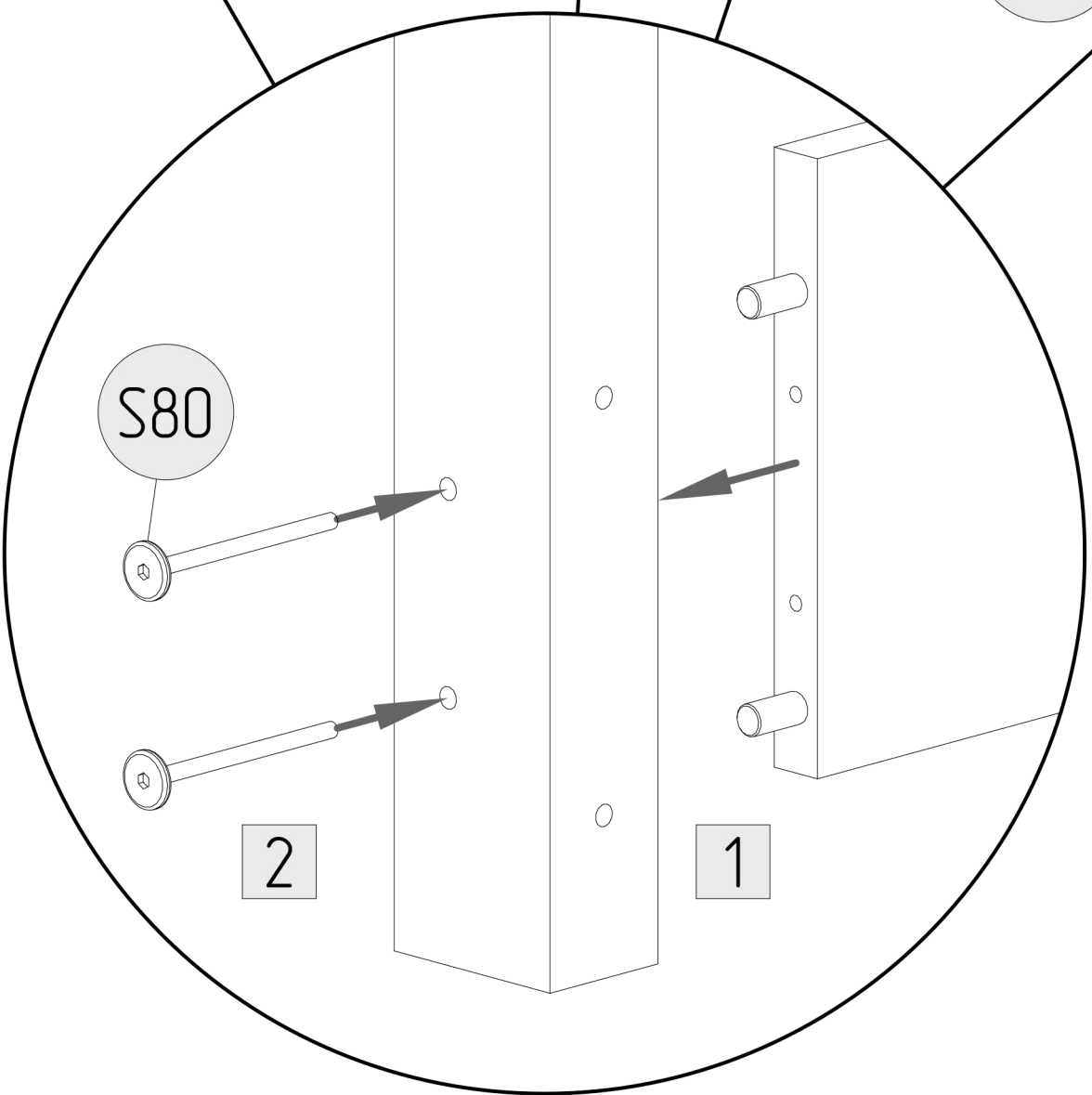
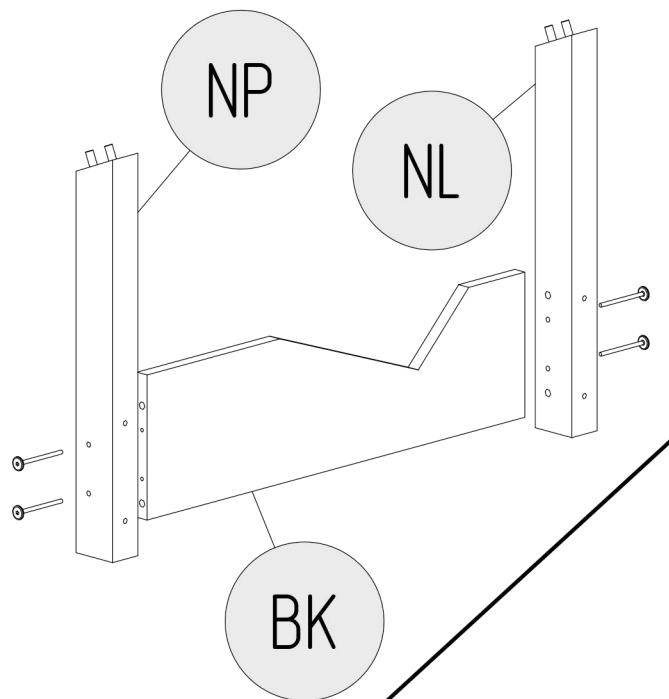
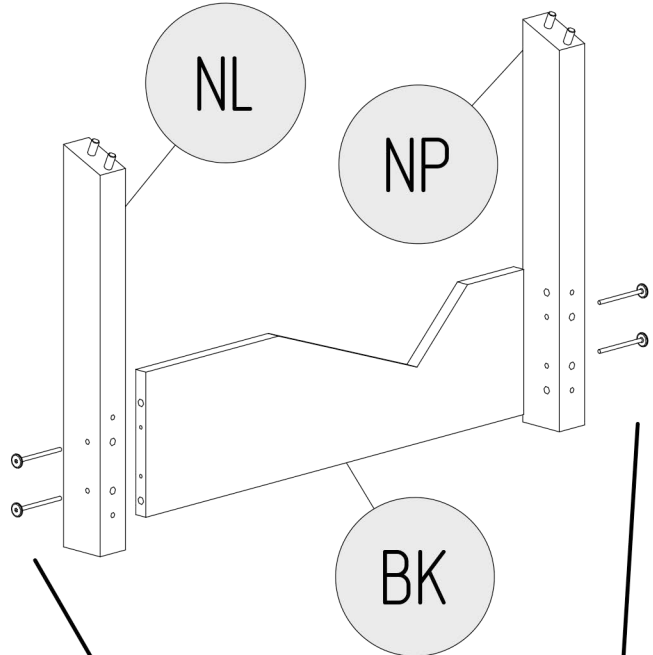


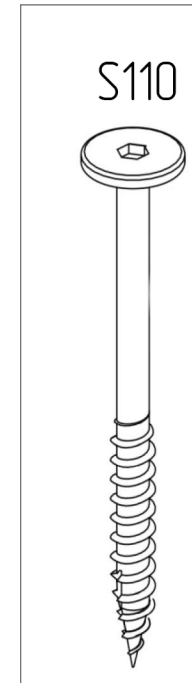
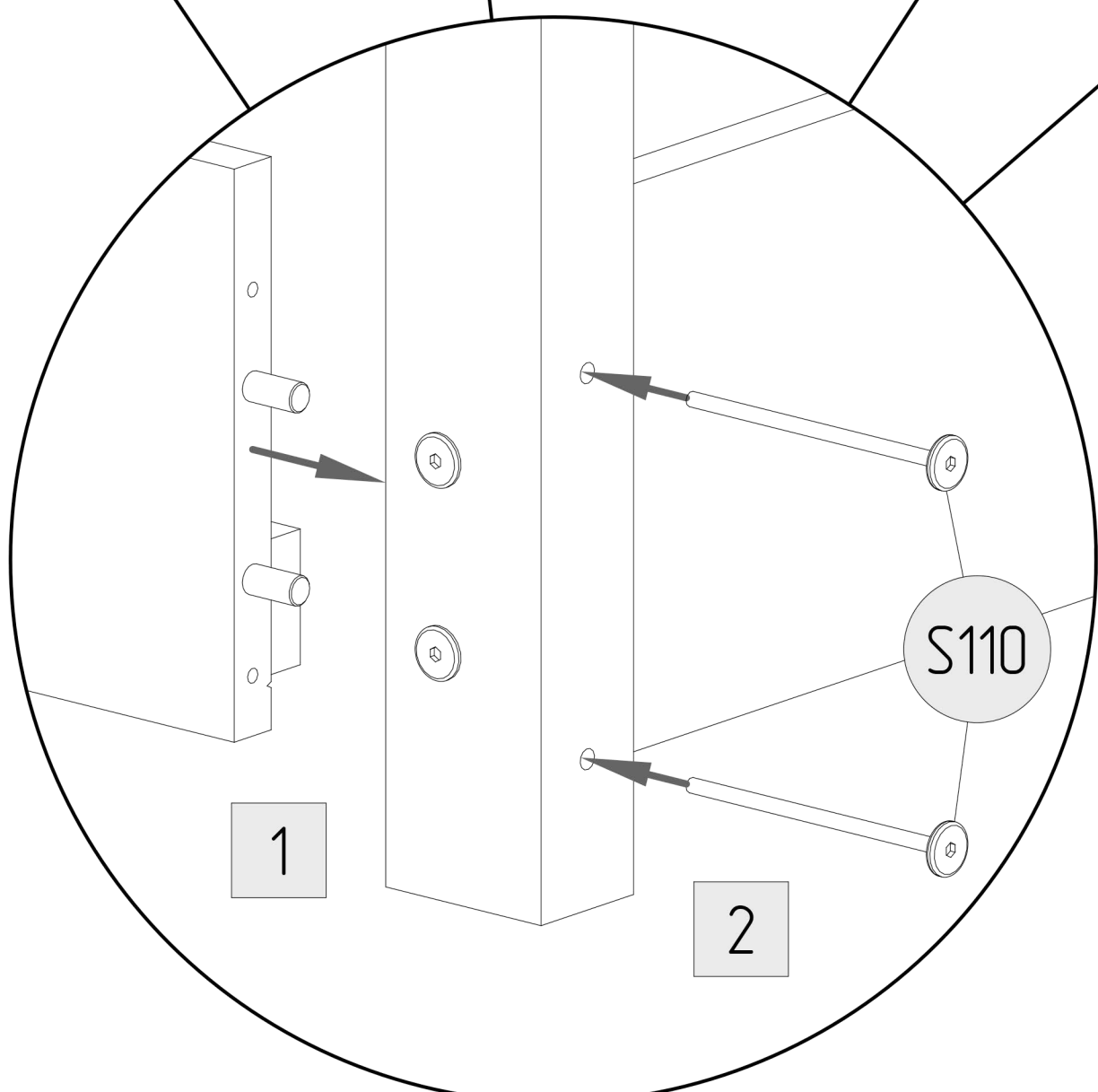
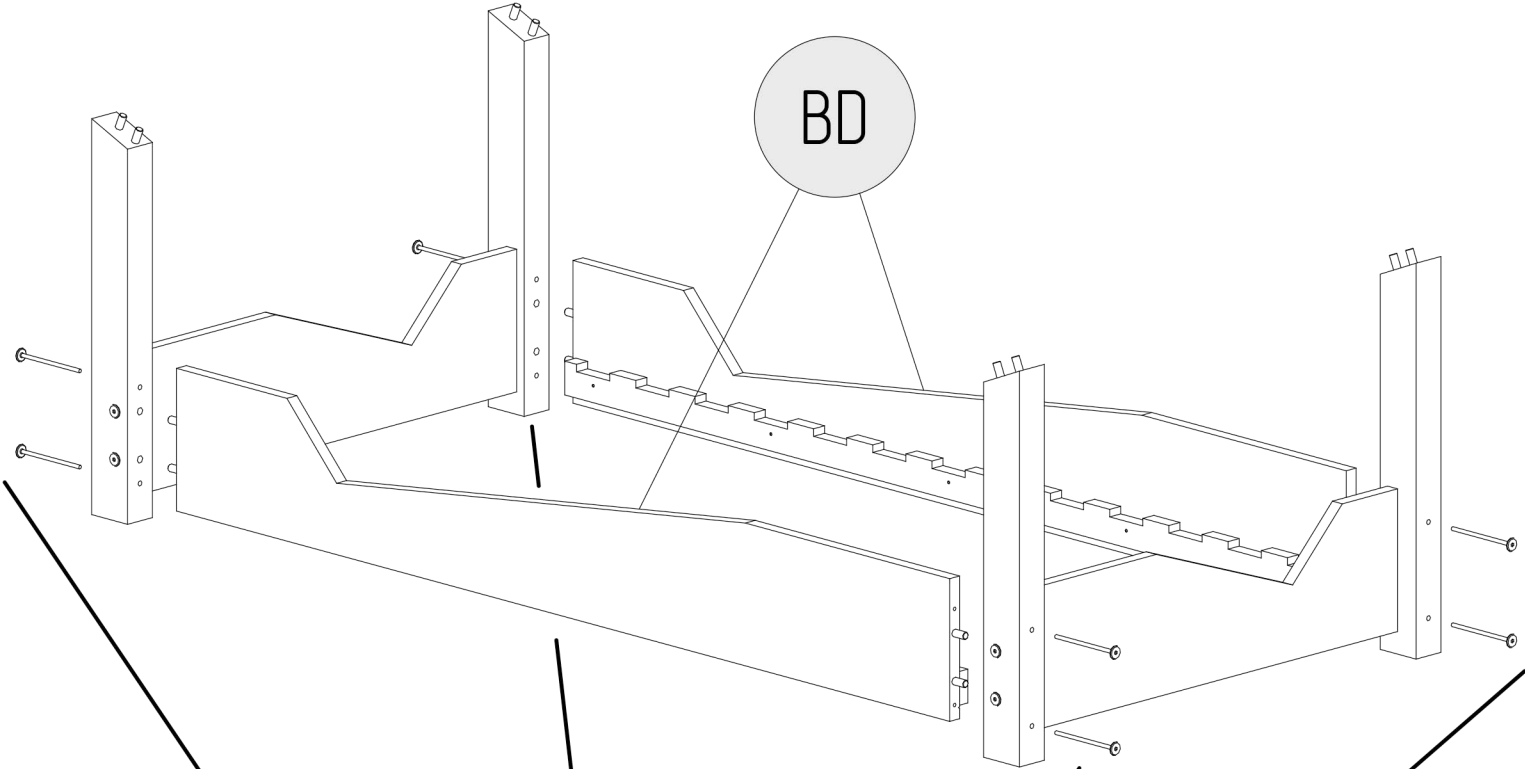
K10



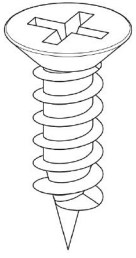
G



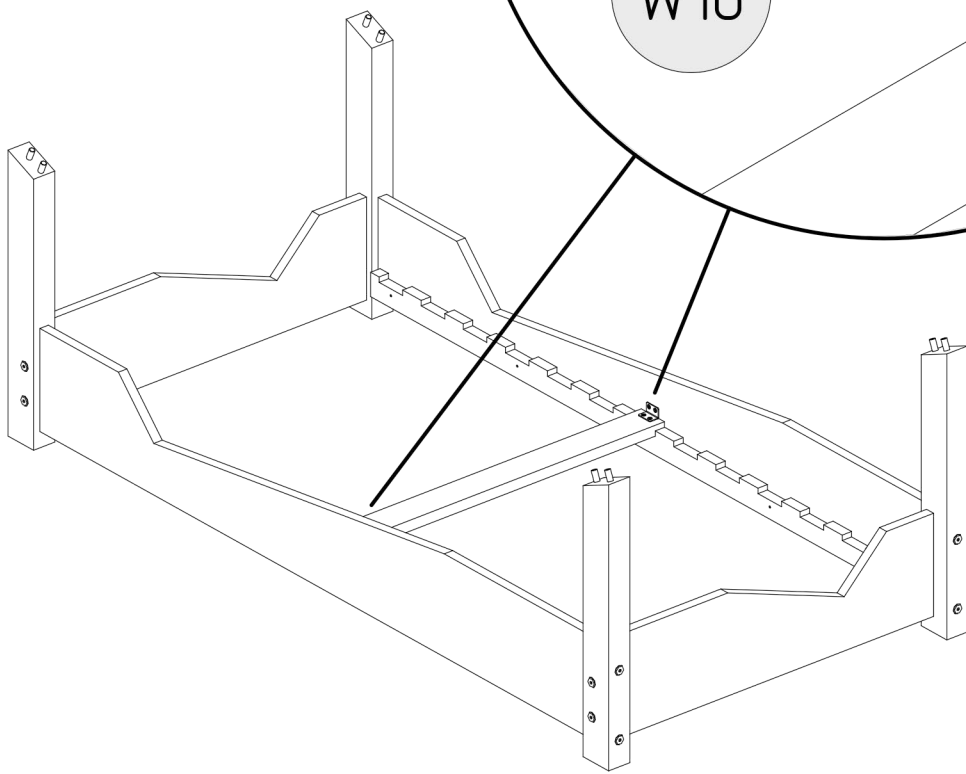
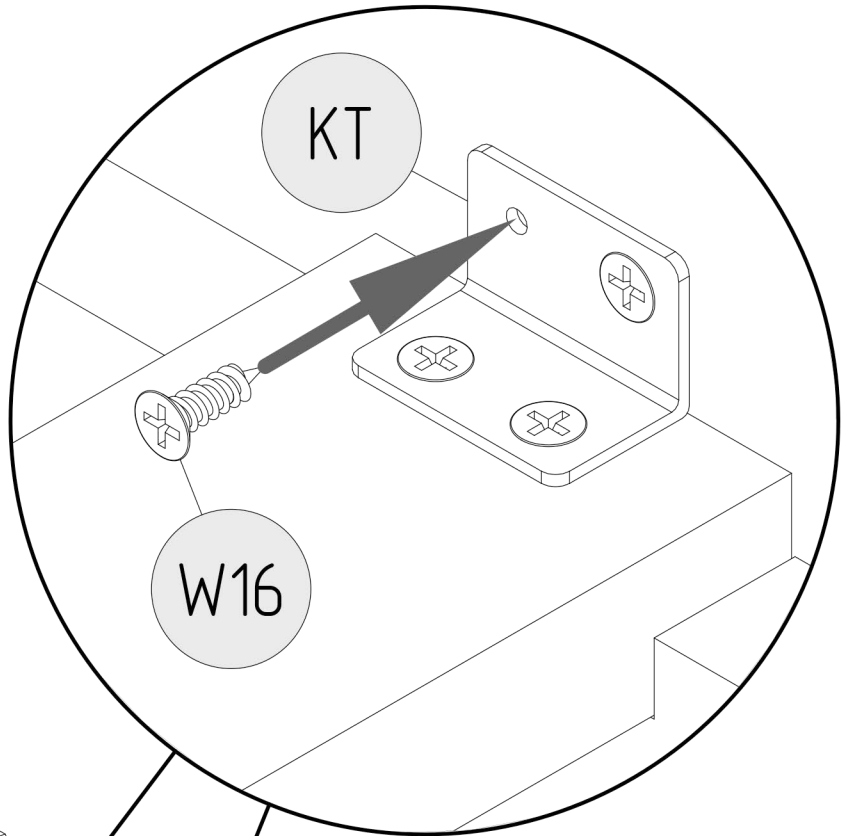
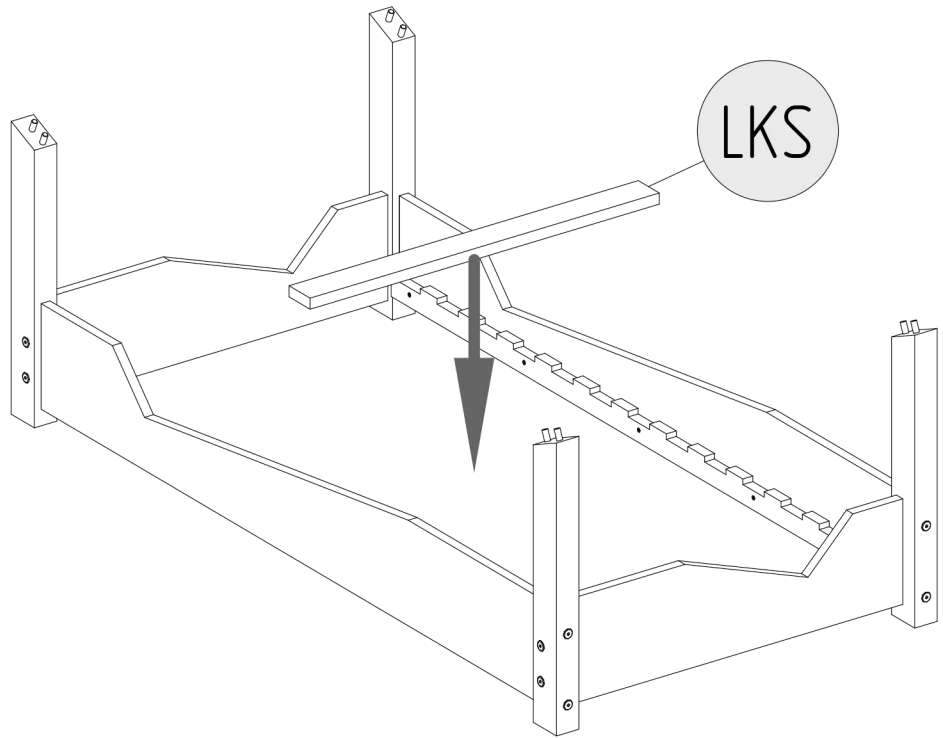
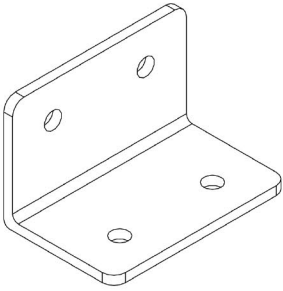




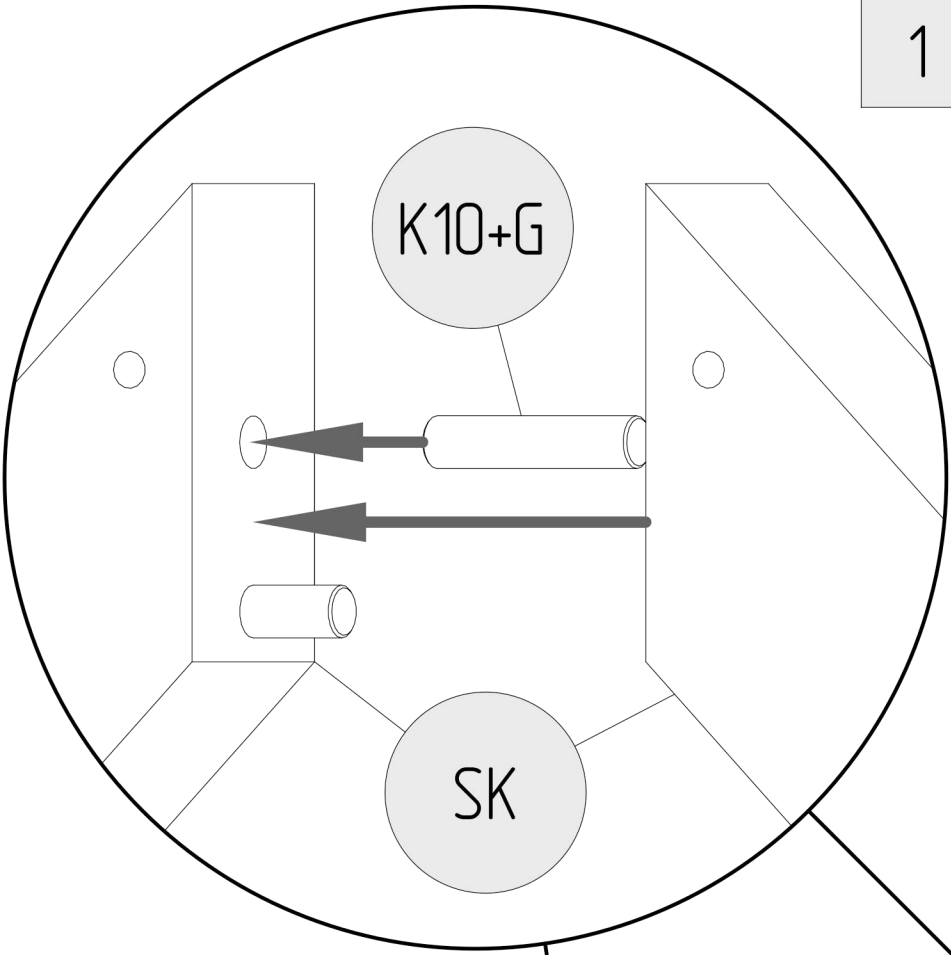
W16



KT



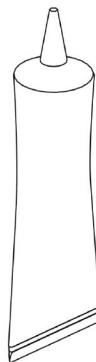
1



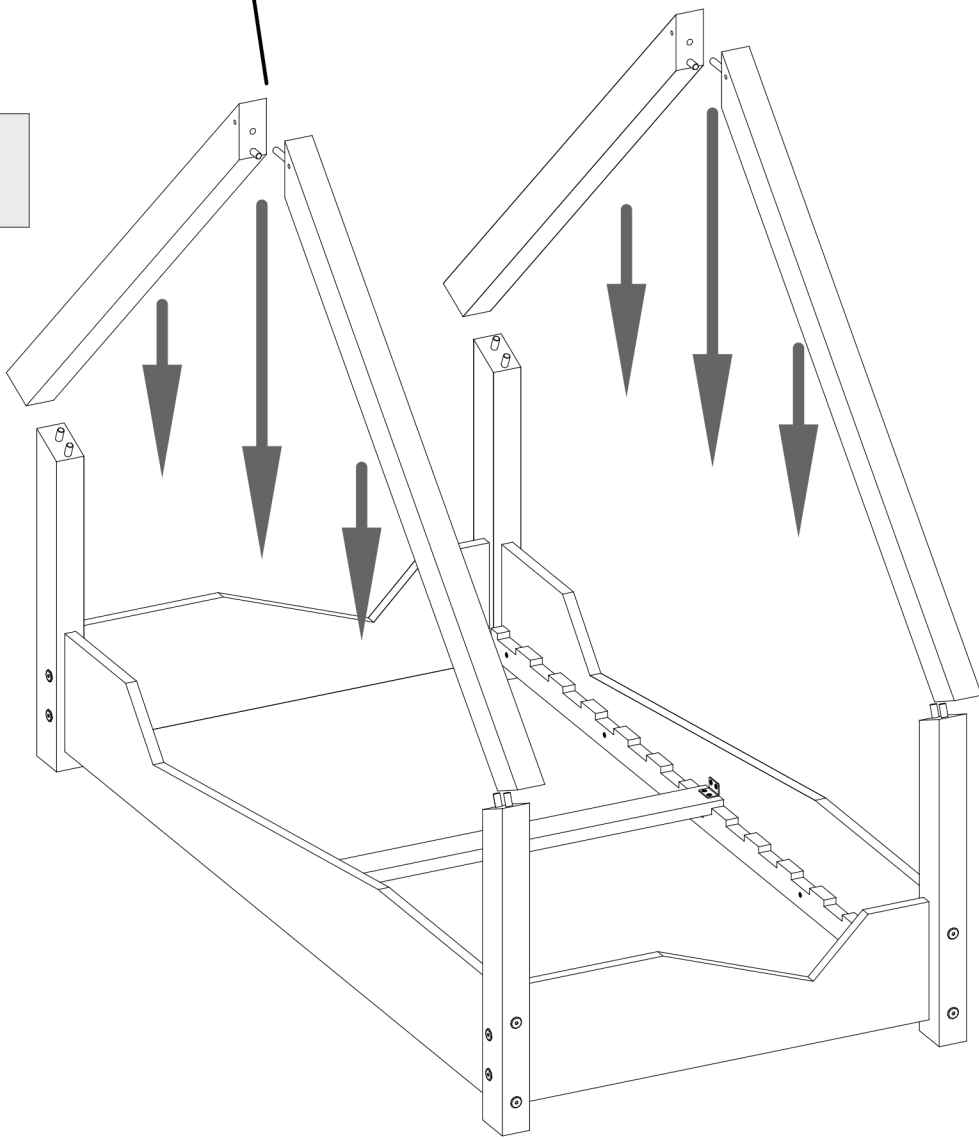
K10



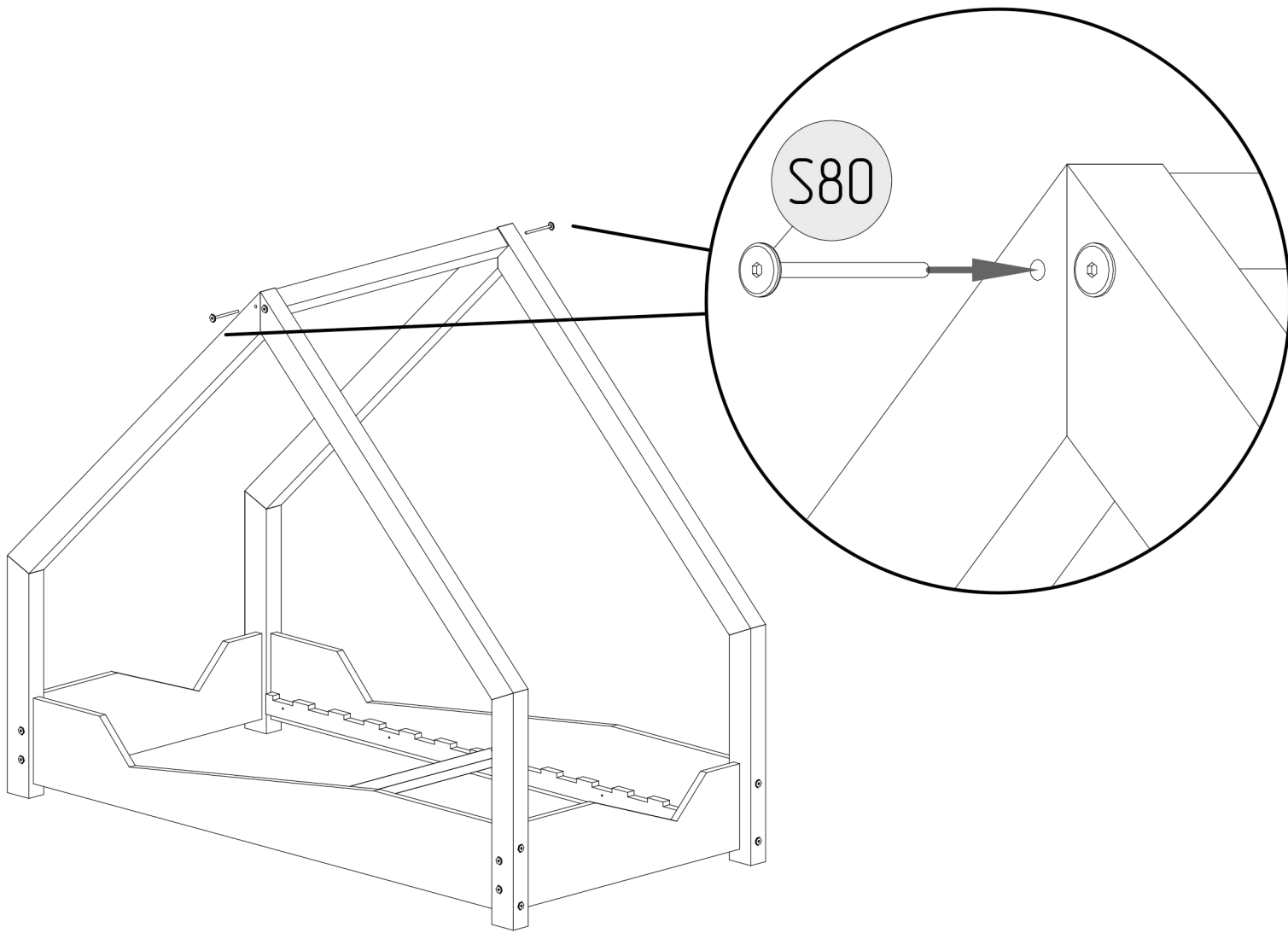
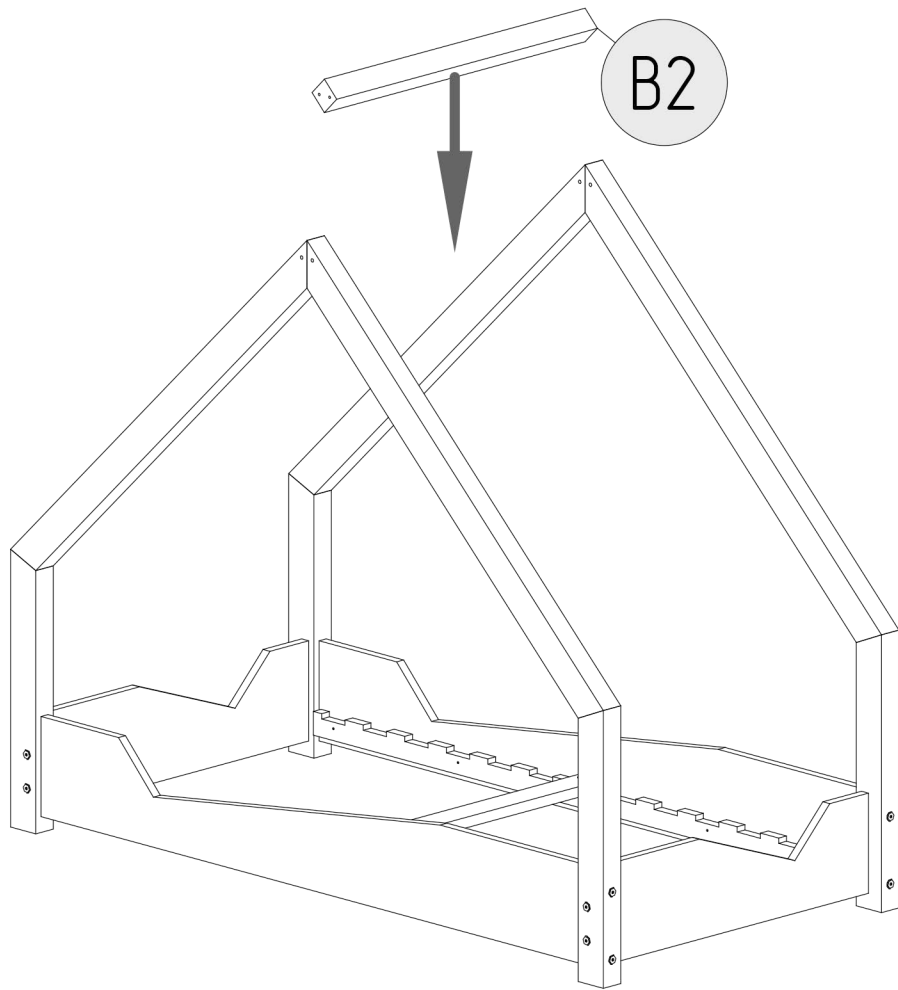
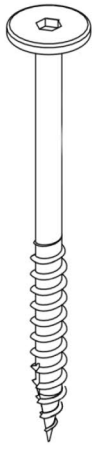
G

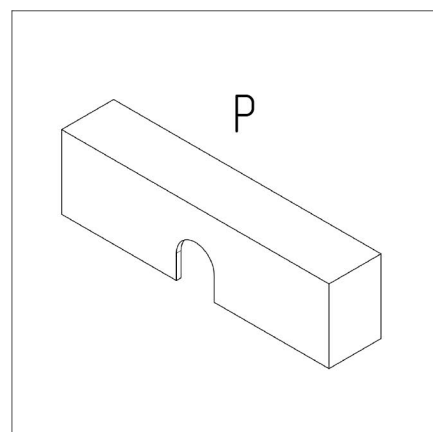
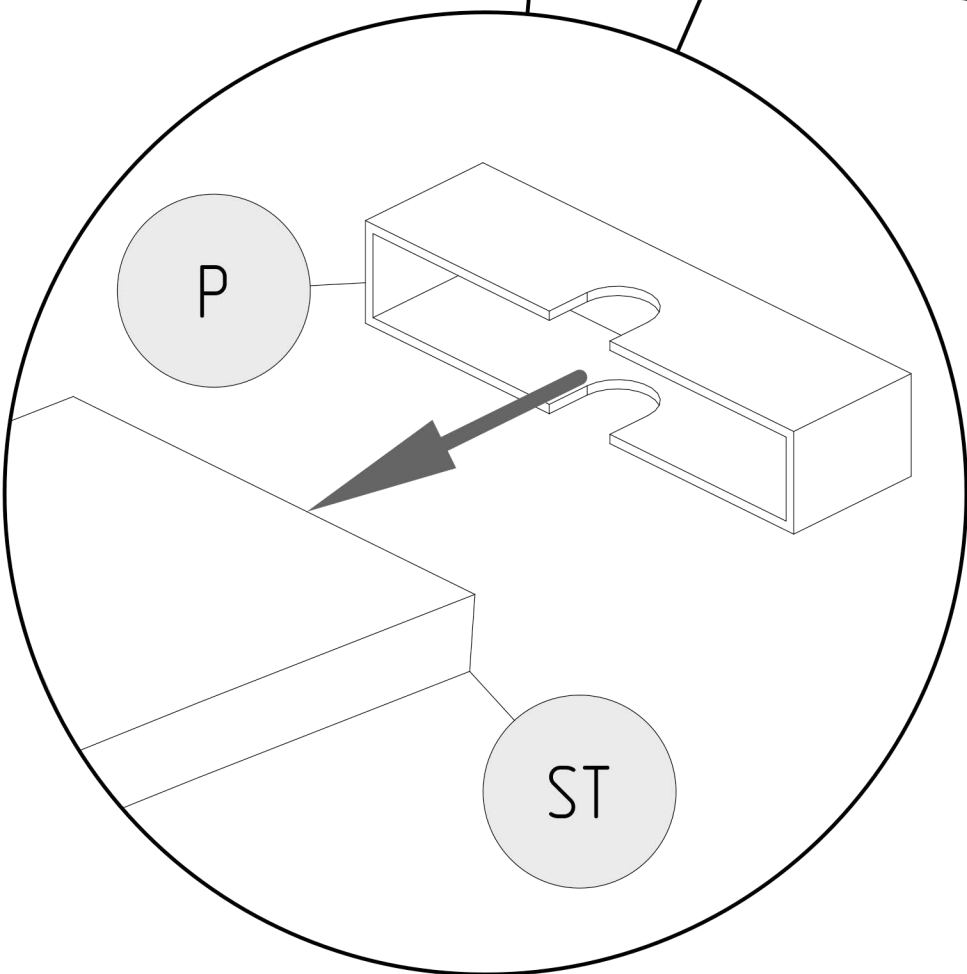
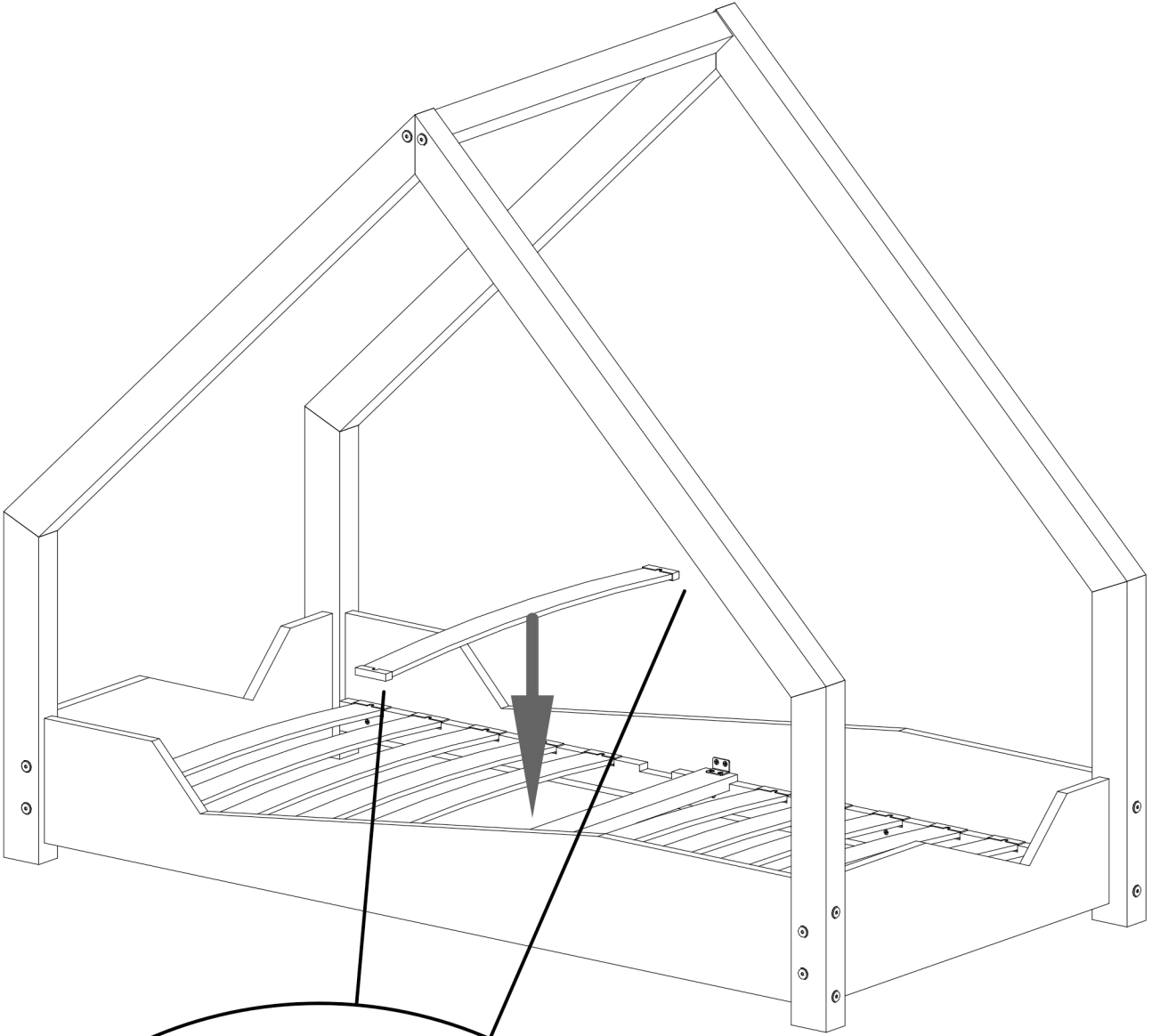


2



S80







KONTAKT / CONTACT:

ADEKO KOCUR  
SPÓŁKA KOMANDYTOWA

Planty Kowalskiego 5

41-709 Ruda Śląska

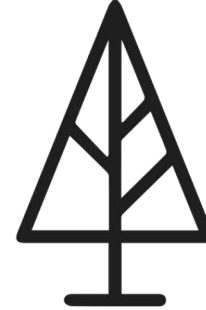
NIP: 6412545858

[www.adeko.kids](http://www.adeko.kids)

e-mail: [biuro@adeko.kids](mailto:biuro@adeko.kids)

Reklamacje / Complaints

e-mail: [reklamacje@adeko.kids](mailto:reklamacje@adeko.kids)



ADEKO<sup>®</sup>

Kids