

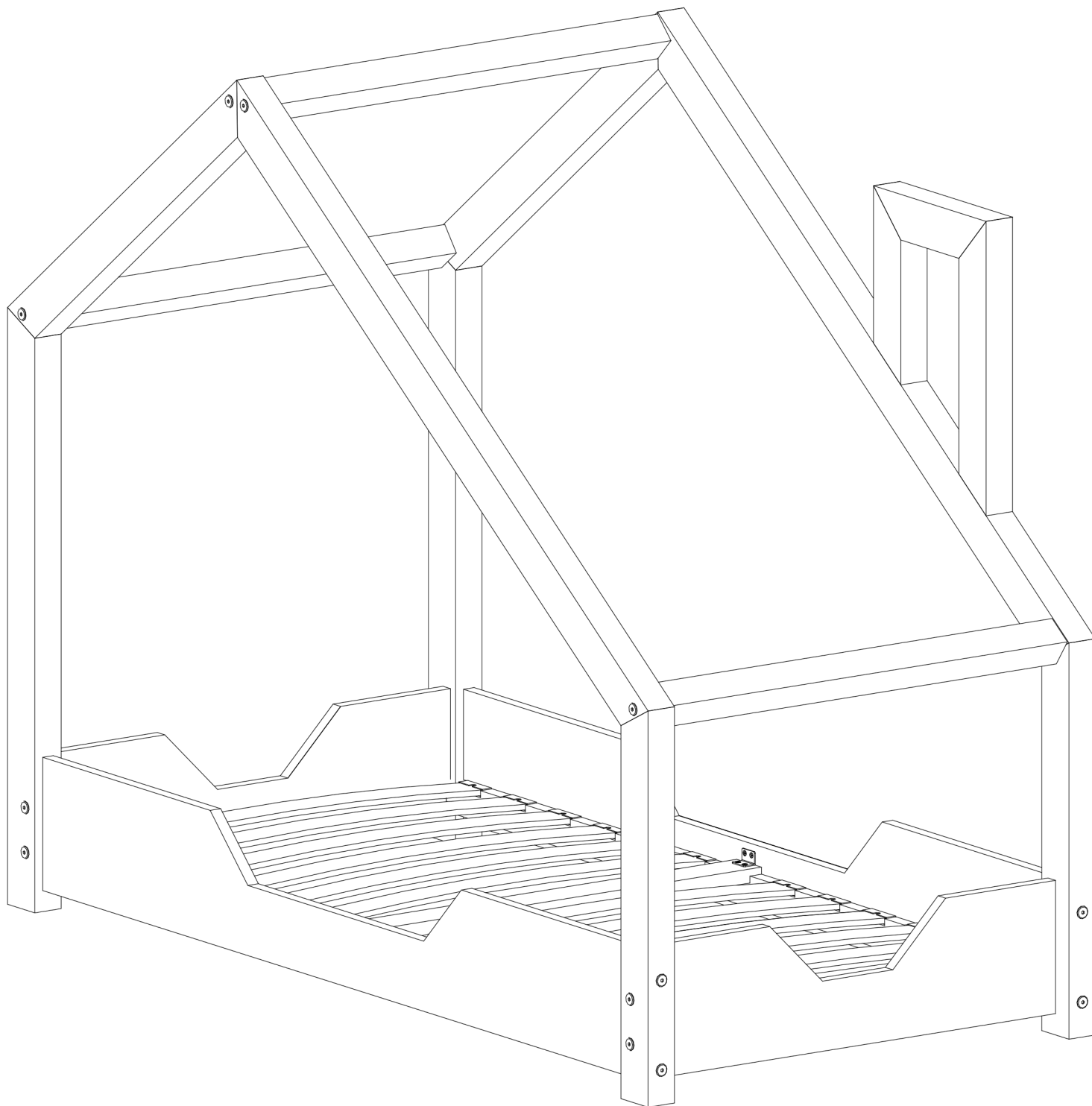
ADEKO[®]
Kids

LUNA B

Assembly instruction

Instrukcja montażu

LUNA B

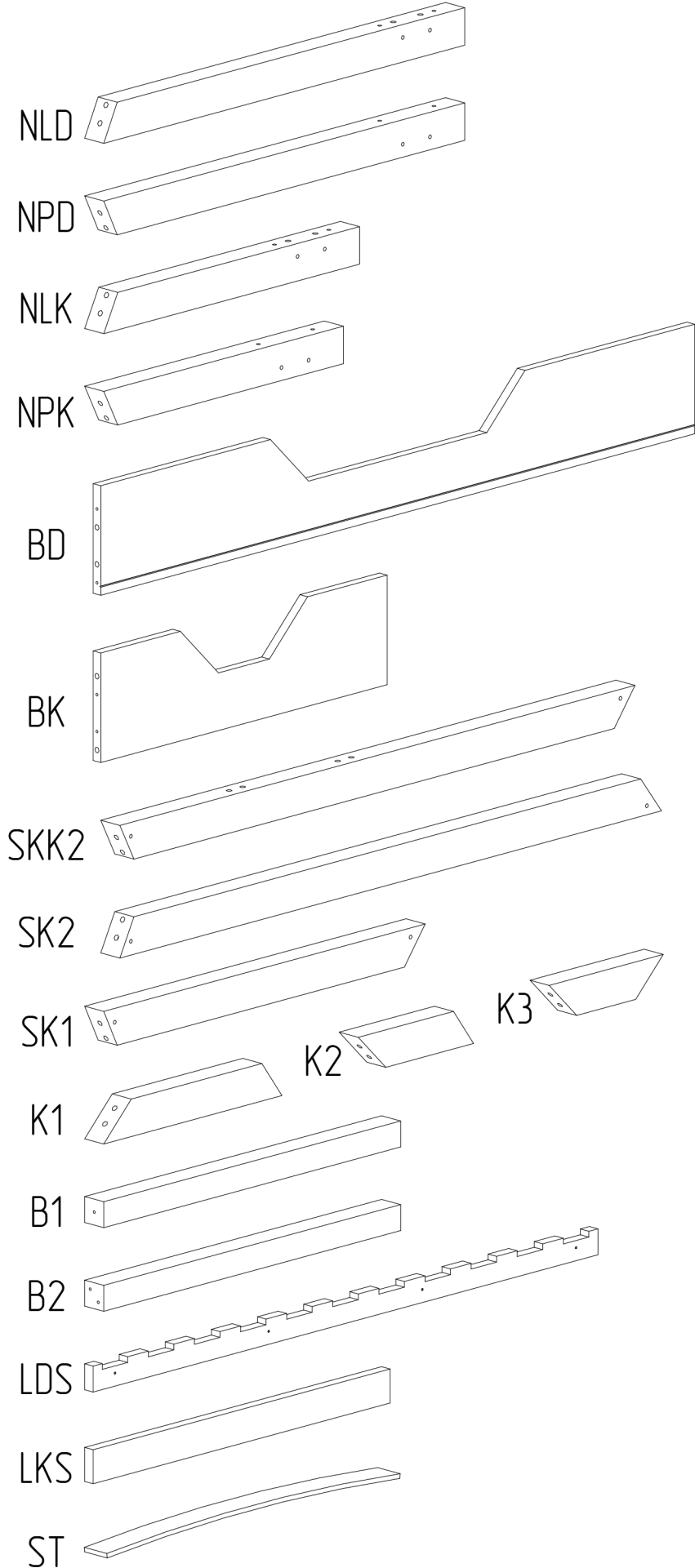


WARNING

- Ventilation of the room is necessary in order to keep the humidity low and to prevent mould in and around the bed
- Be aware of the risk of open fire and other sources of strong heat, such as electric bar fires, gas fires, etc. in the near vicinity of the bed
- Do not use the bed if any part is broken, torn or missing and use only spare parts approved by the manufacturer
- Do not leave anything in the bed or place the bed close to another product, which could provide a foothold or present a danger of suffocation or strangulation, e.g. strings, blind/curtain cords
- Always follow the manufacturer's instructions
- Do not use more than one mattress in the bed
- All assembly fittings should always be tightened properly and that fittings should be checked regularly and retightened as necessary
- Wooden and plastic parts should be cleaned using a dry cloth and ordinary, mild cleaning agents designed for cleaning raw wood

UWAGA

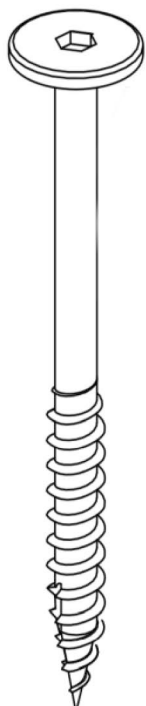
- Konieczna jest wentylacja pomieszczenia, aby utrzymywać niską wilgotność i zapobiegać pleśni wokół tóżka
- Należy mieć świadomość ryzyka związanego z otwartym ogniem i innymi zagrożeniami źródeł silnego ciepła, takich jak grzejniki, kominki itp. w pobliżu tóżka
- Nie używaj tóżka, jeśli jakakolwiek część jest uszkodzona, złamana lub ich brakuje. Używaj wyłącznie zatwierdzonych części zamiennych przez producenta
- Nie zostawiaj niczego w tóżku ani nie kładź tóżka blisko innego produktu, który mógłby stwarzać ryzyko uduszenia lub zaplątania, np. sznurki, sznurki do rolet/firan
- Zawsze postępuj zgodnie z instrukcjami producenta
- Nie używaj więcej niż jednego materaca w tóżku
- Wszystkie śruby montażowe należy zawsze dokręcić prawidłowo, a także powinny być regularnie sprawdzane i w razie potrzeby dokręcane
- Części drewniane i plastikowe należy czyścić za pomocą suchej szmatki oraz zwykłych, łagodnych środków do pielęgnacji i czyszczenia surowego drewna



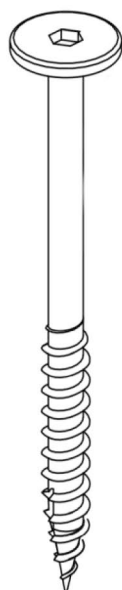
ELEMENT/PART	ILOŚĆ/QUANTITY
NLD	1
NPD	1
NLK	1
NPK	1
BD	2
BK	2
SKK2	1
SK2	1
SK1	2
K1	1
K2	1
K3	1
B1	2
B2	1
LDS	2
LKS	1

ST	
DŁUGOŚĆ/LENGTH (cm)	ILOŚĆ/QUANTITY
140	12
160	14
180	14
190	16
200	16

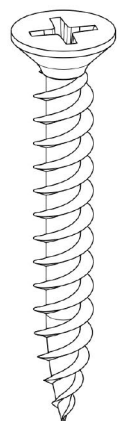
S110



S80



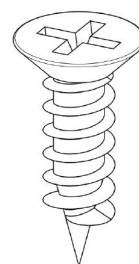
W30



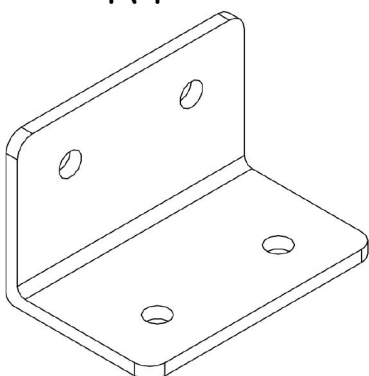
K10



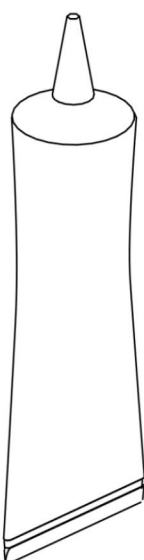
W16



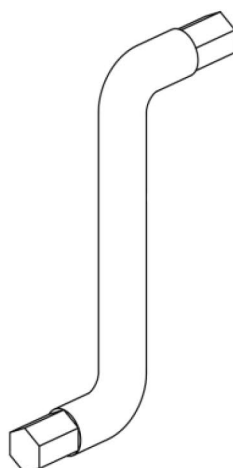
KT



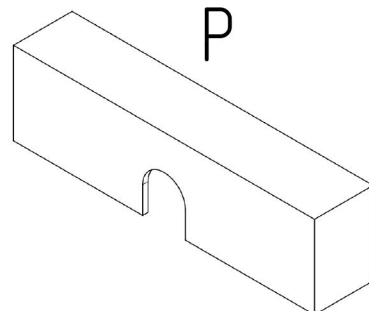
G



INBUS

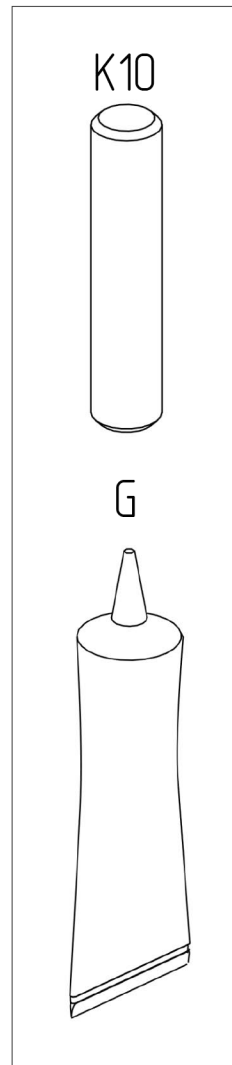
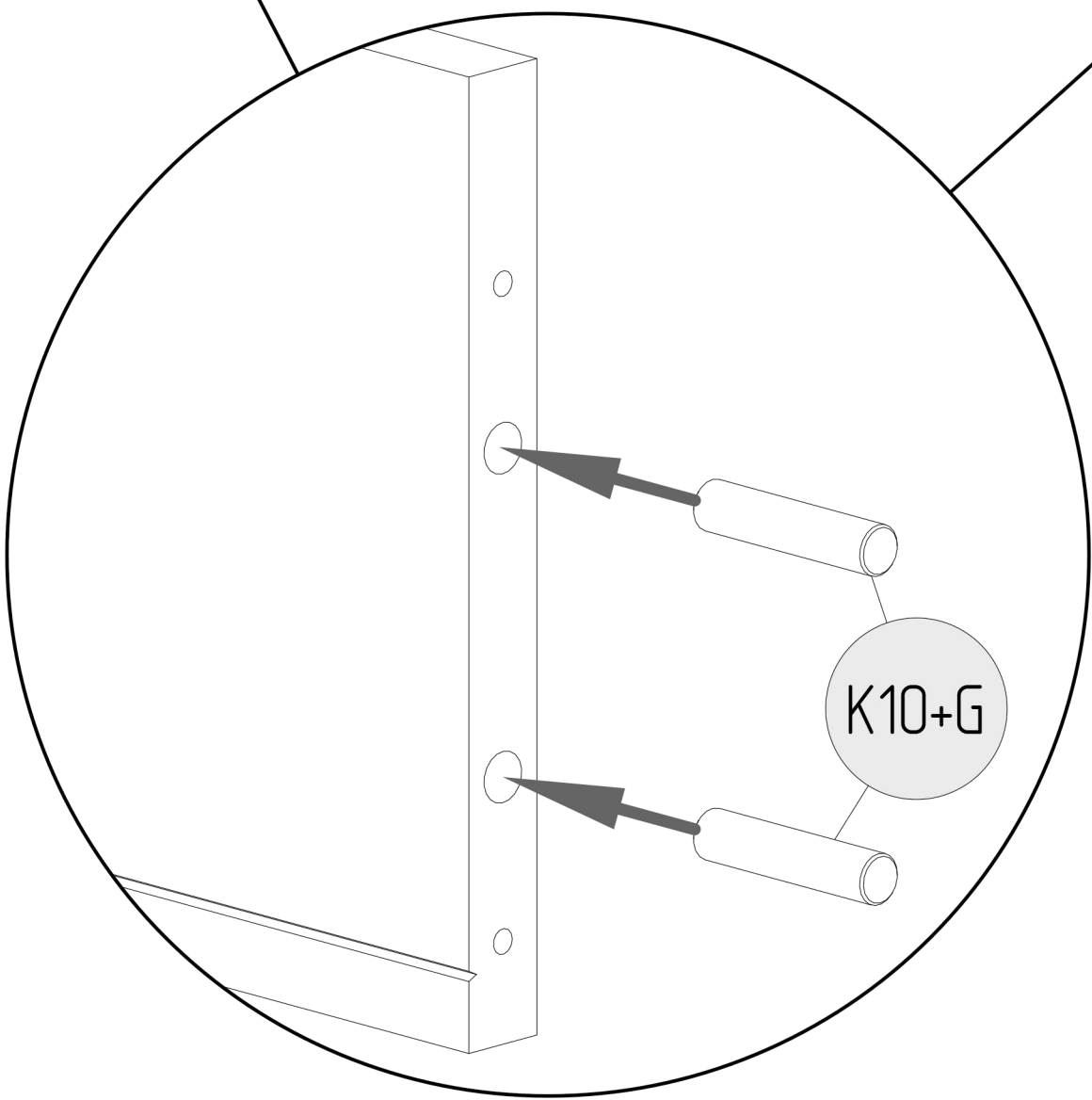
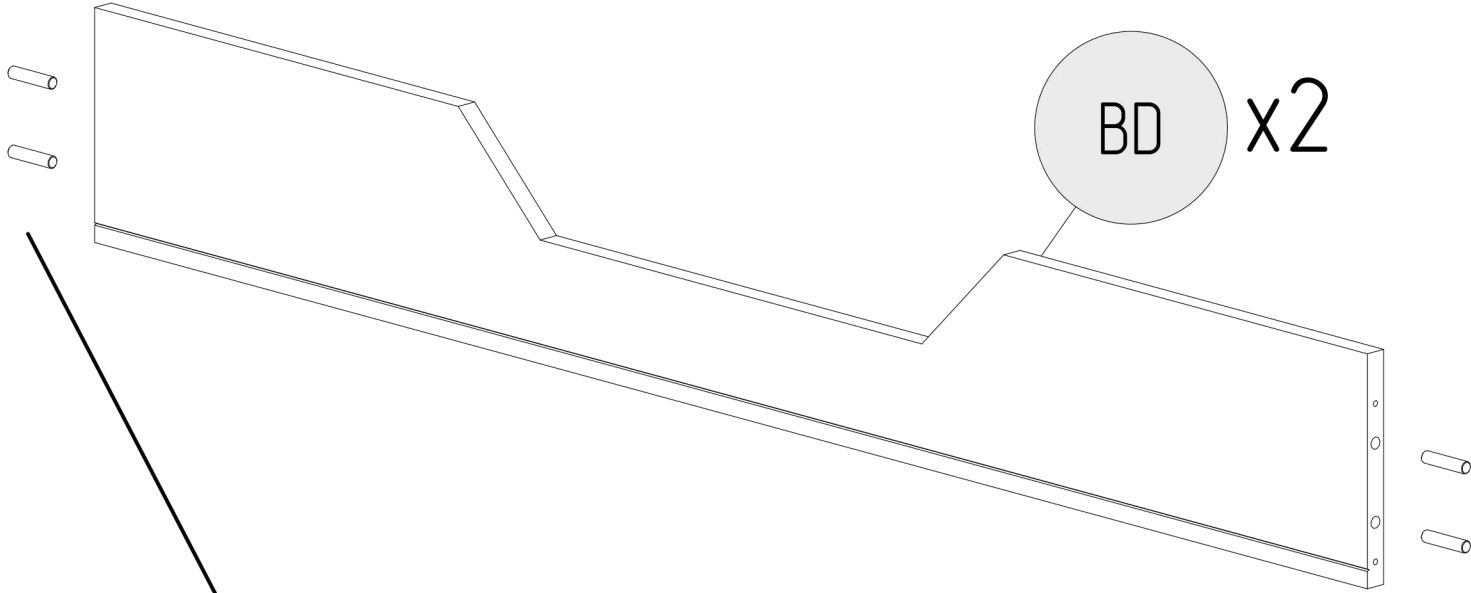


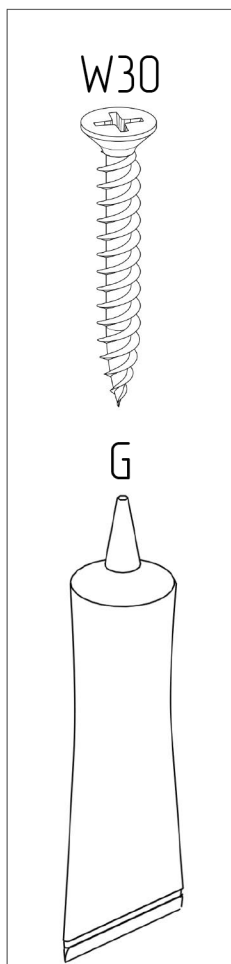
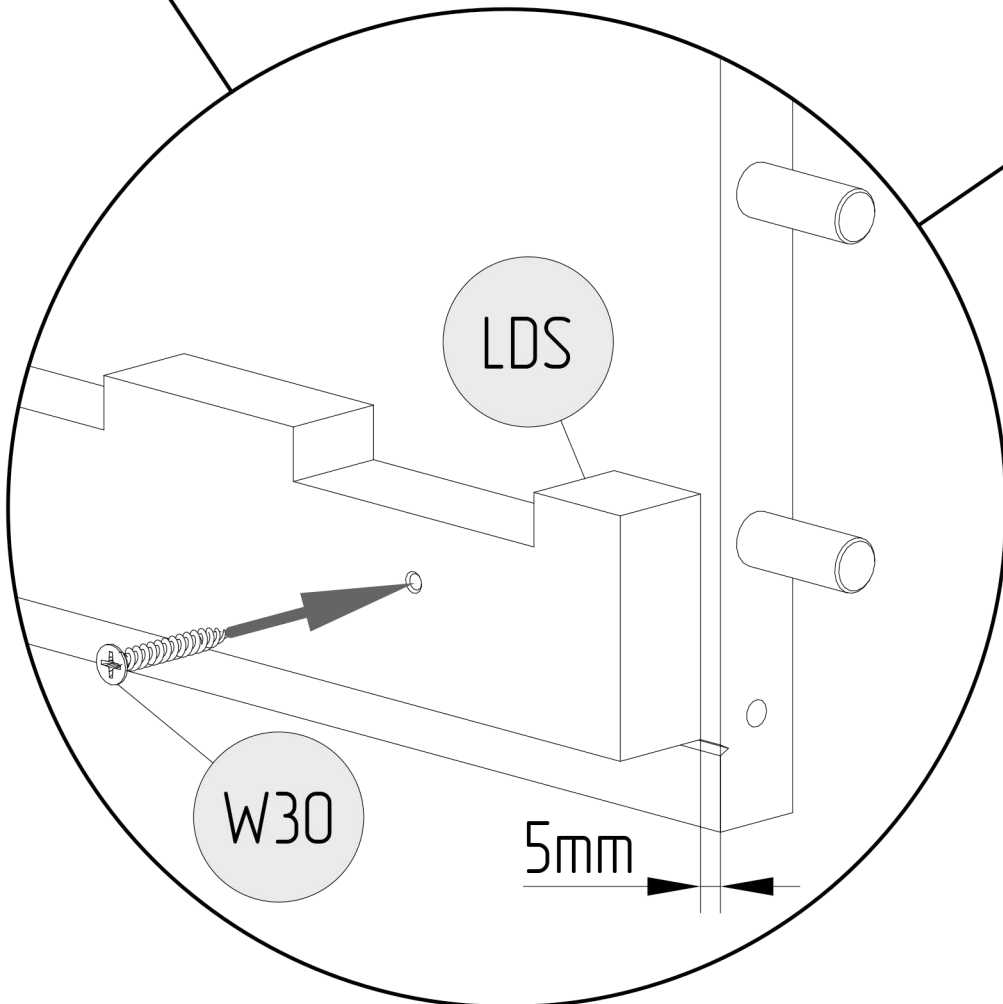
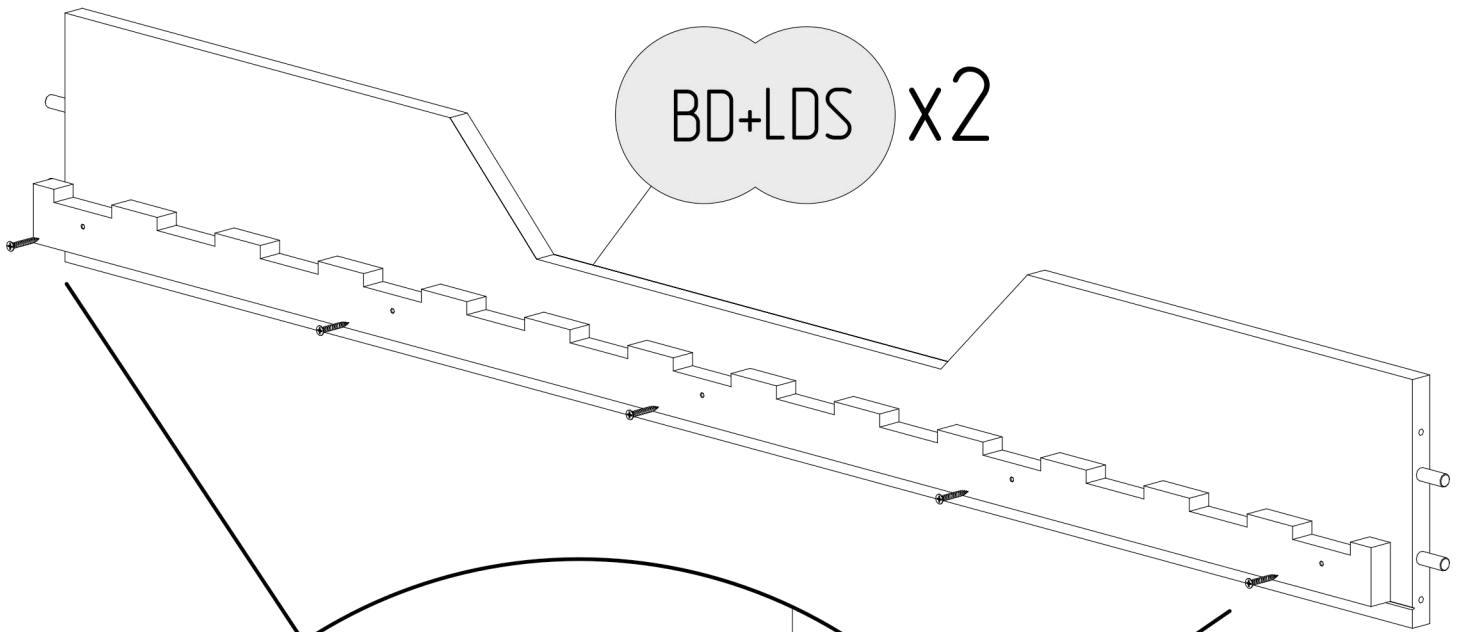
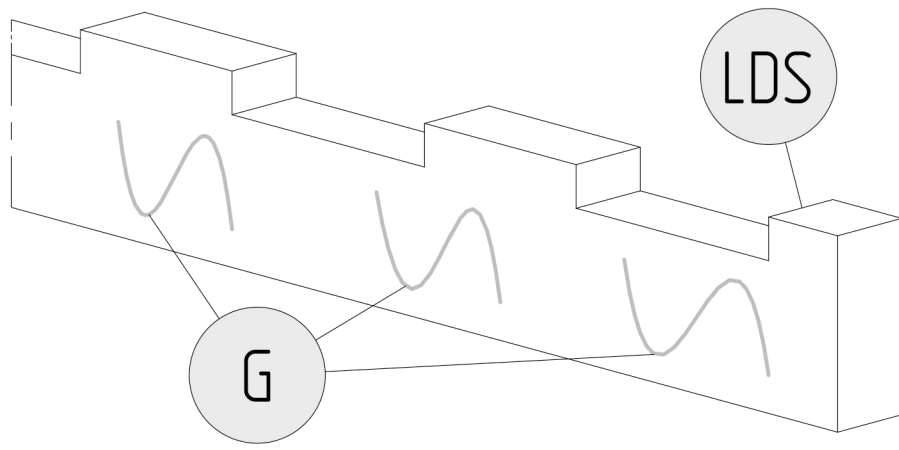
P



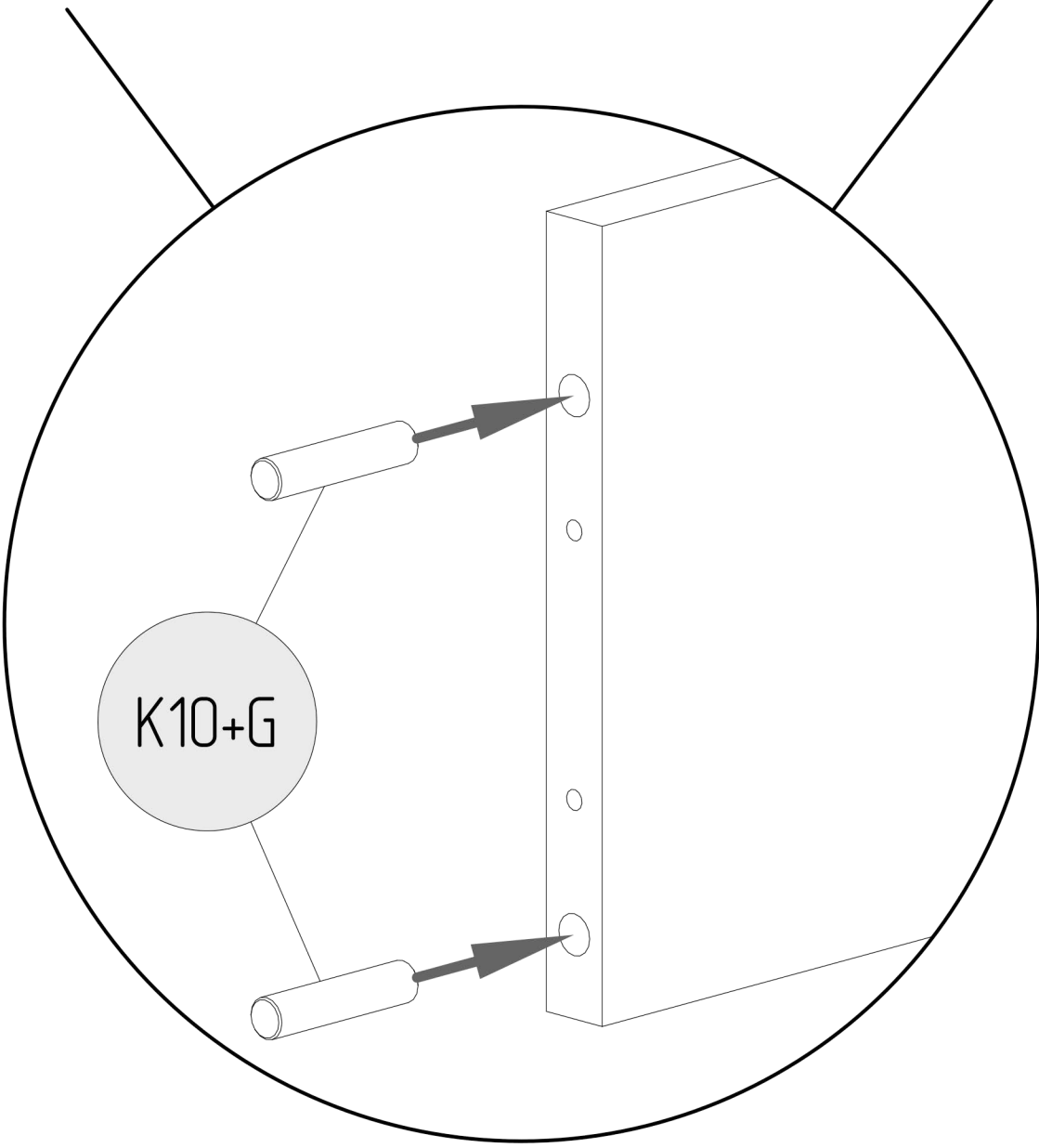
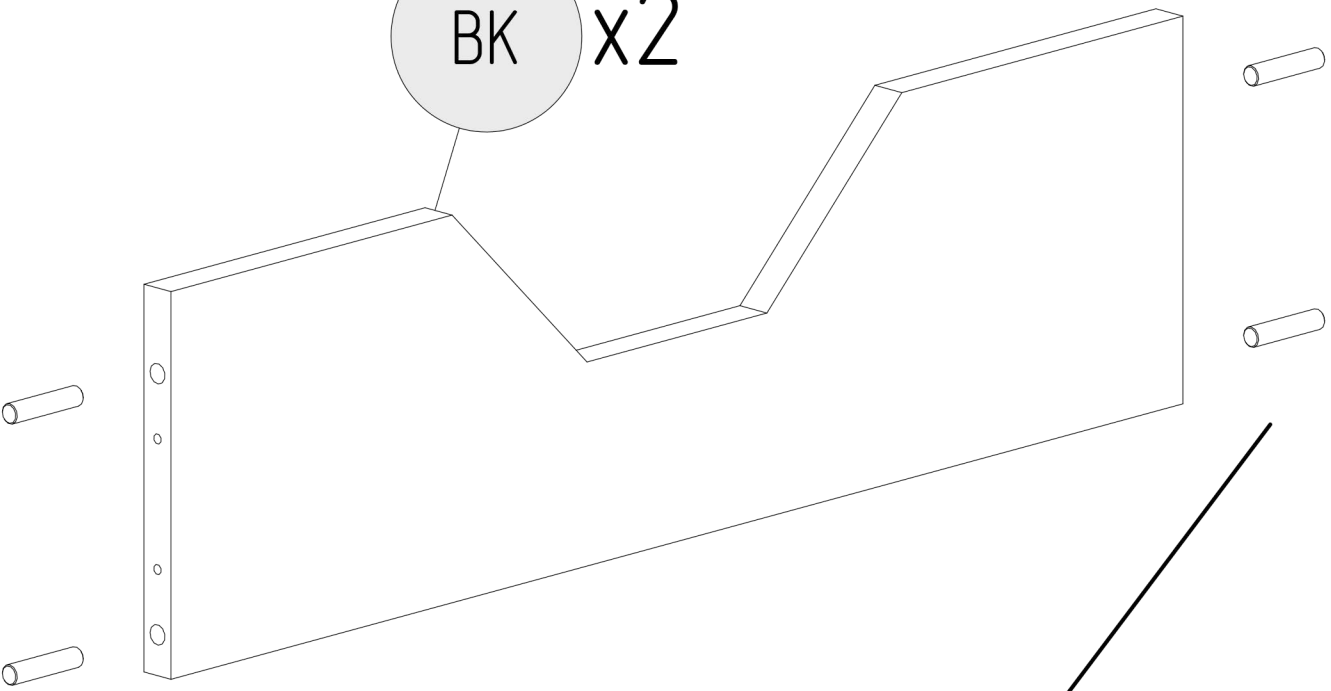
P	
DŁUGOŚĆ/LENGTH (cm)	ILOŚĆ/QUANTITY
140	12
160	14
180	14
190	16
200	16

ELELEMT/PART	S110	S80	W30	K10	W16	KT	G	INBUS
ILOŚĆ/QUANTITY	8	16	12	36	8	2	3	2

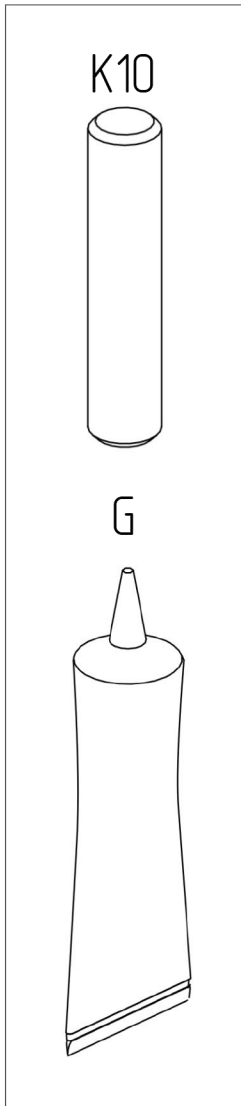




BK x2

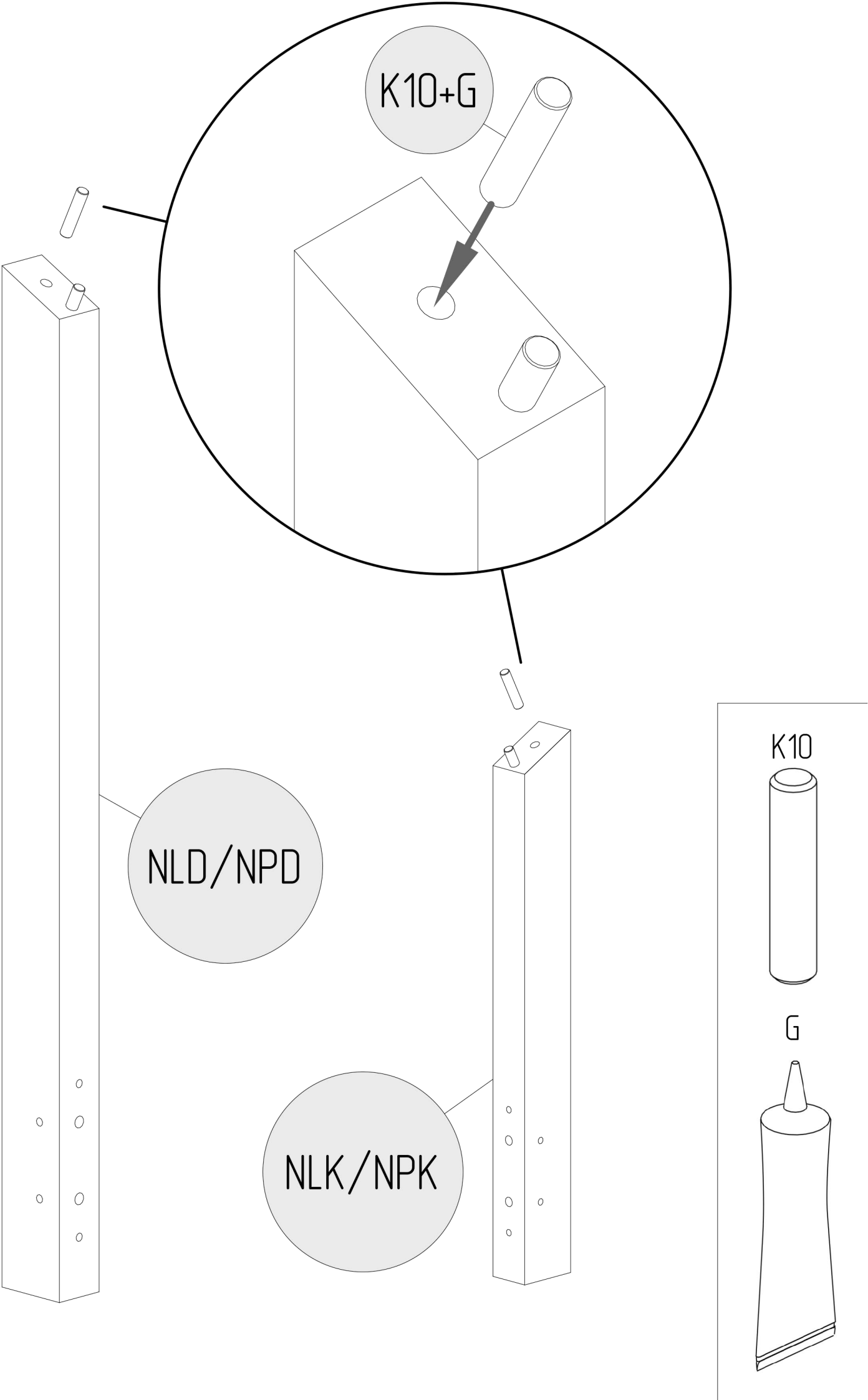


K10+G



K10

G



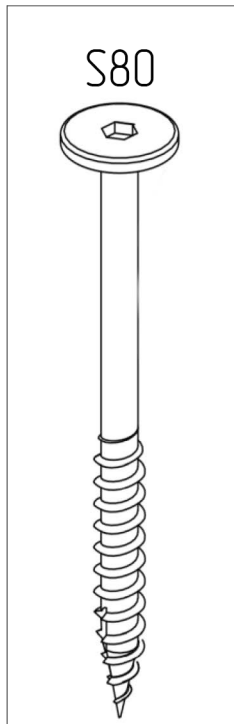
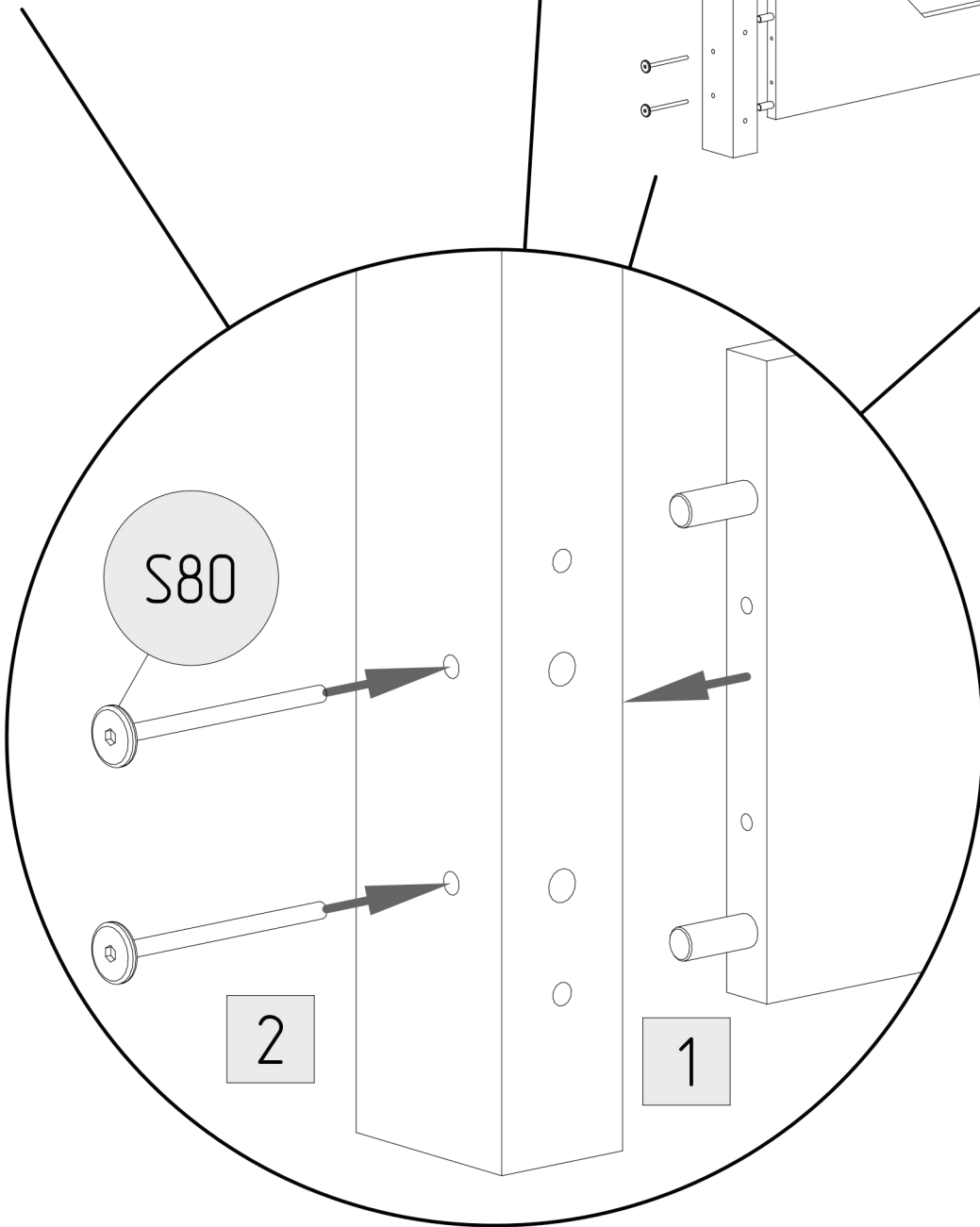
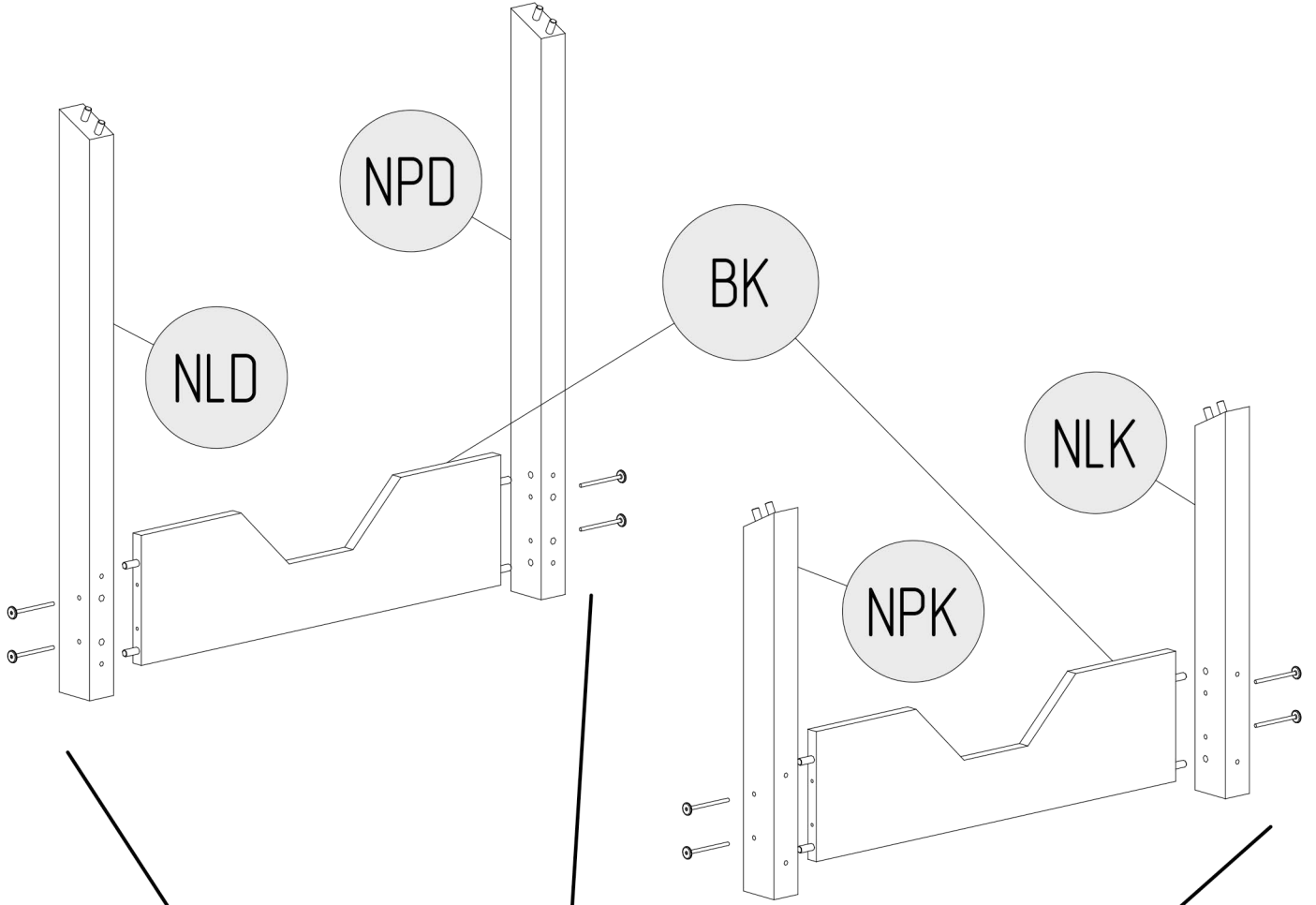
K10+G

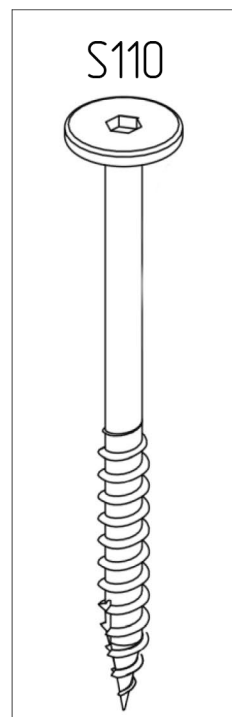
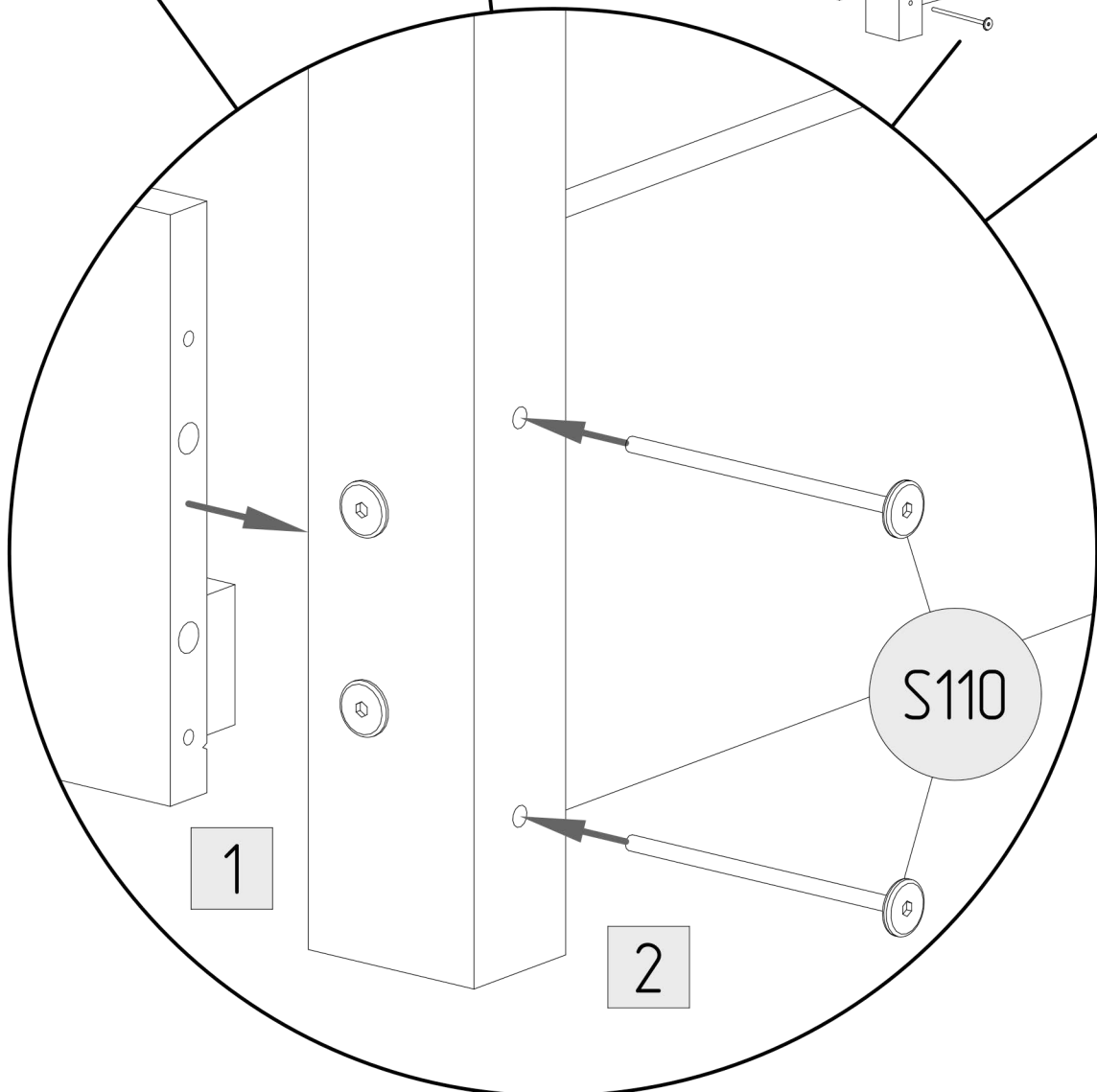
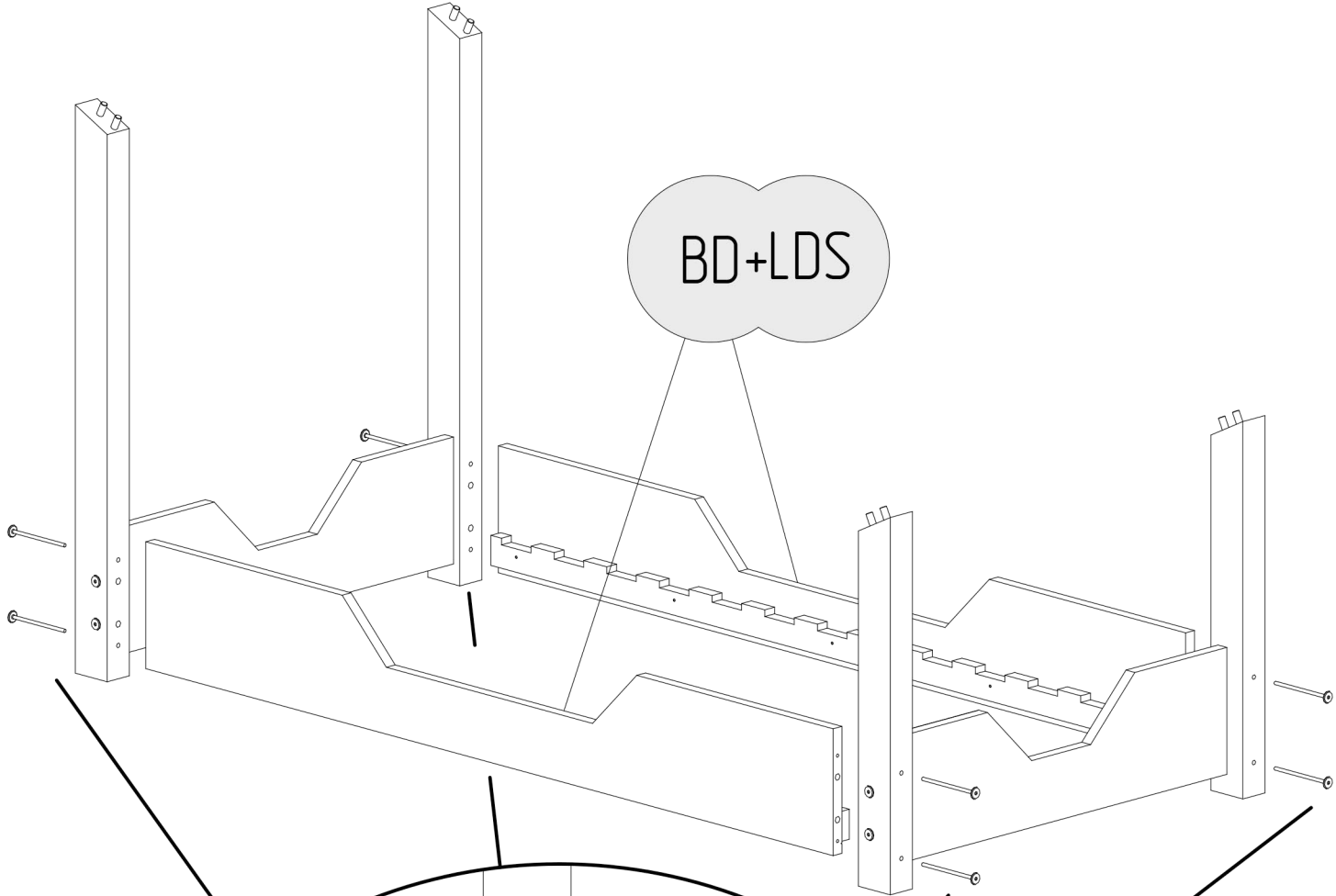
NLD/NPD

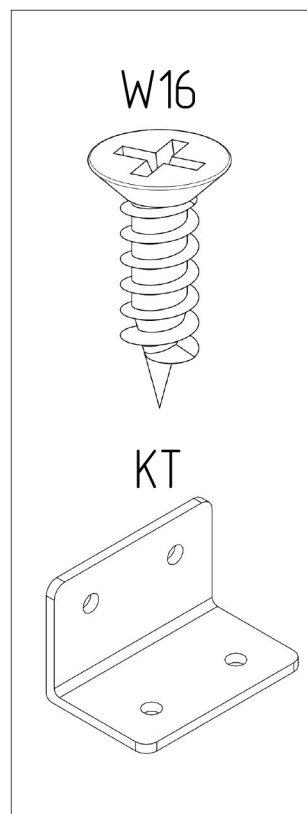
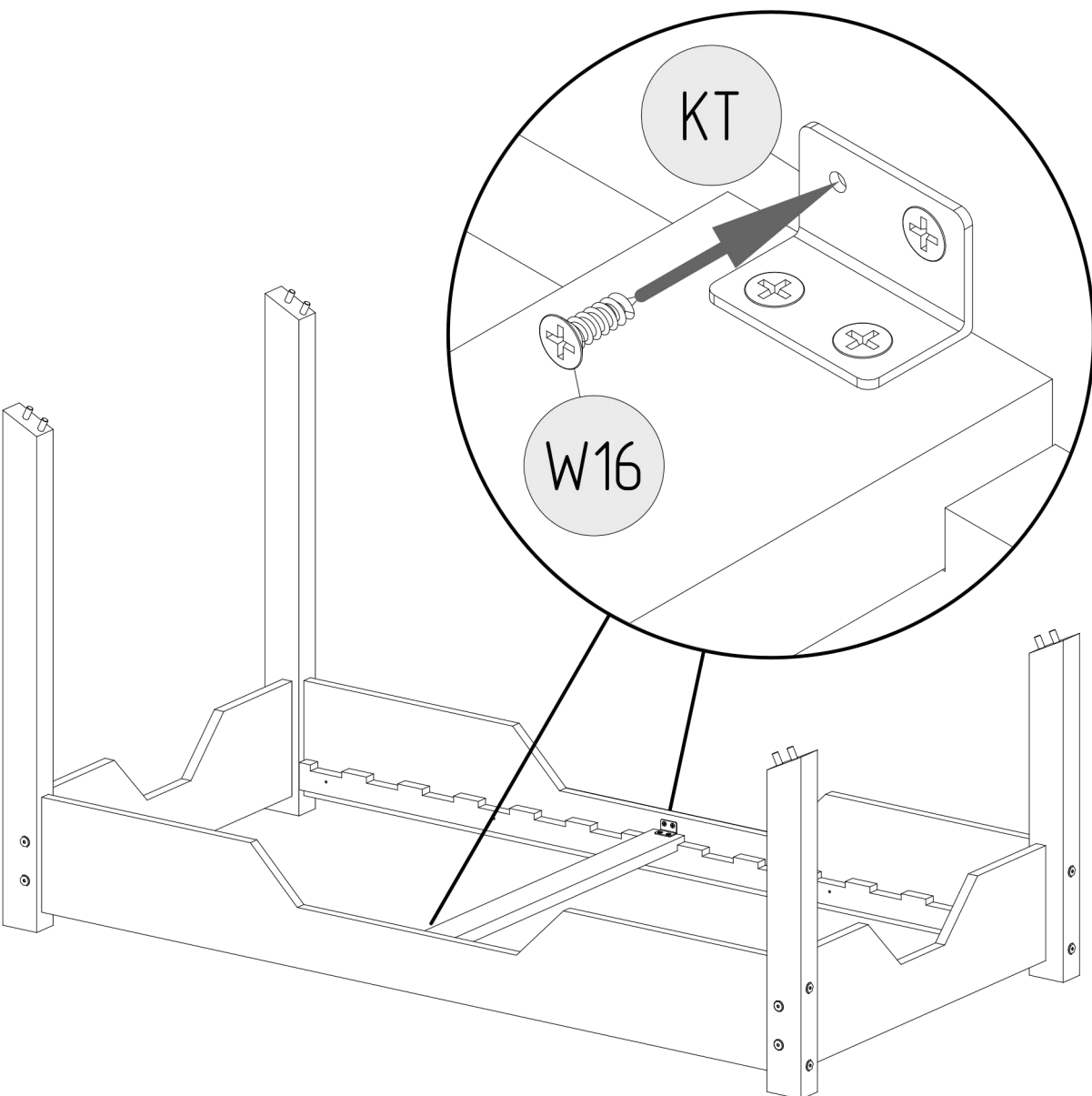
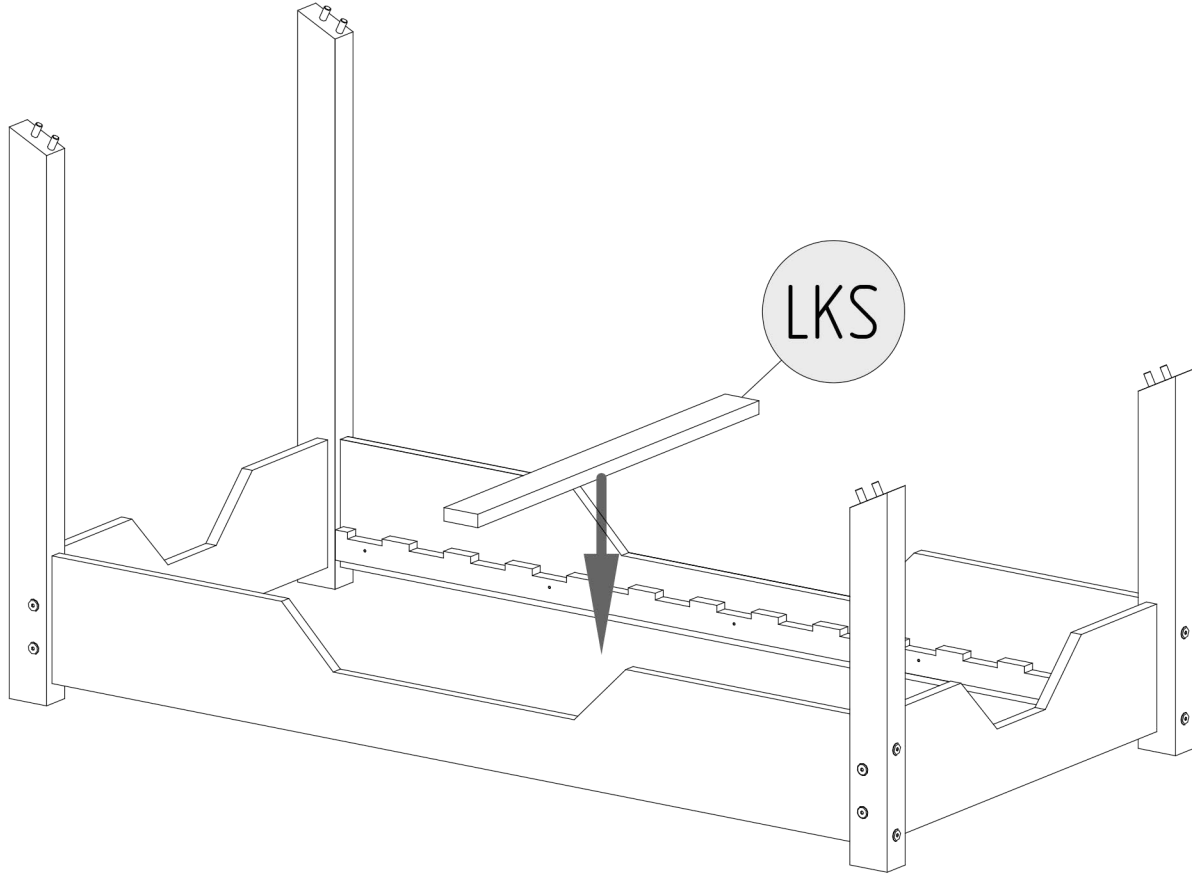
NLK/NPK

K10

G







K3

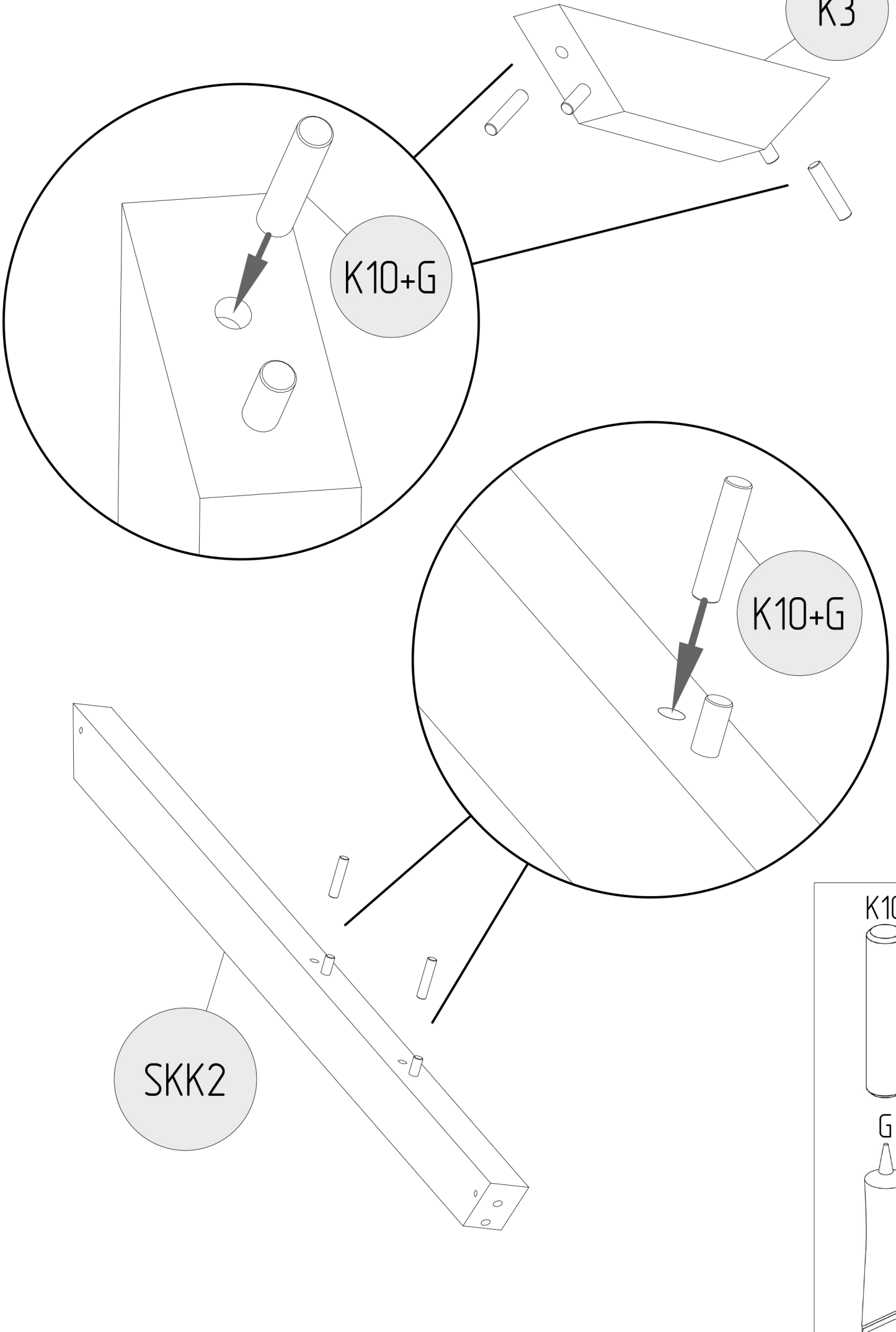
K10+G

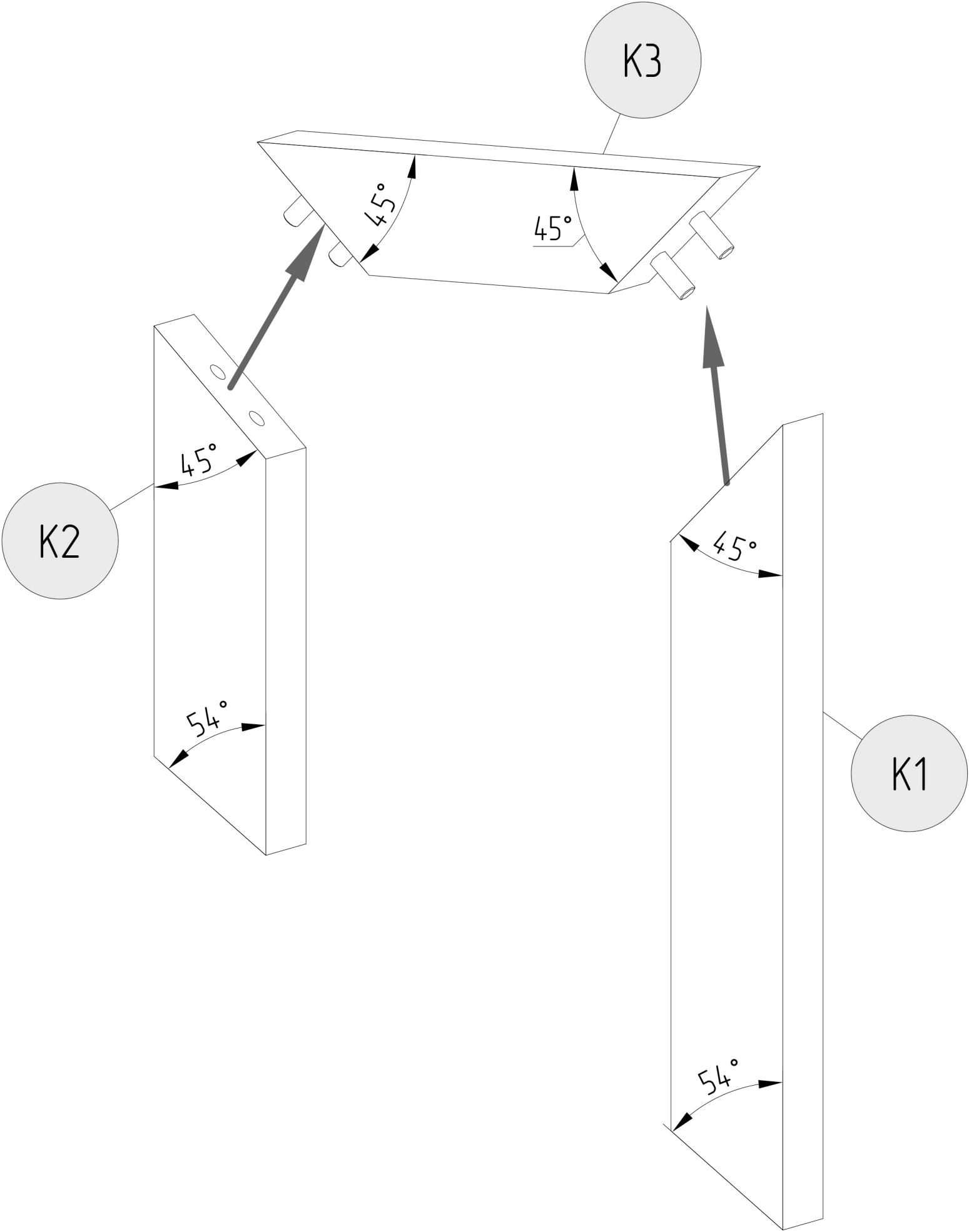
K10+G

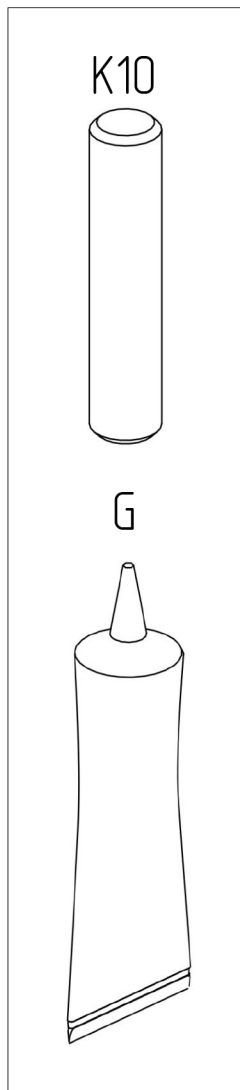
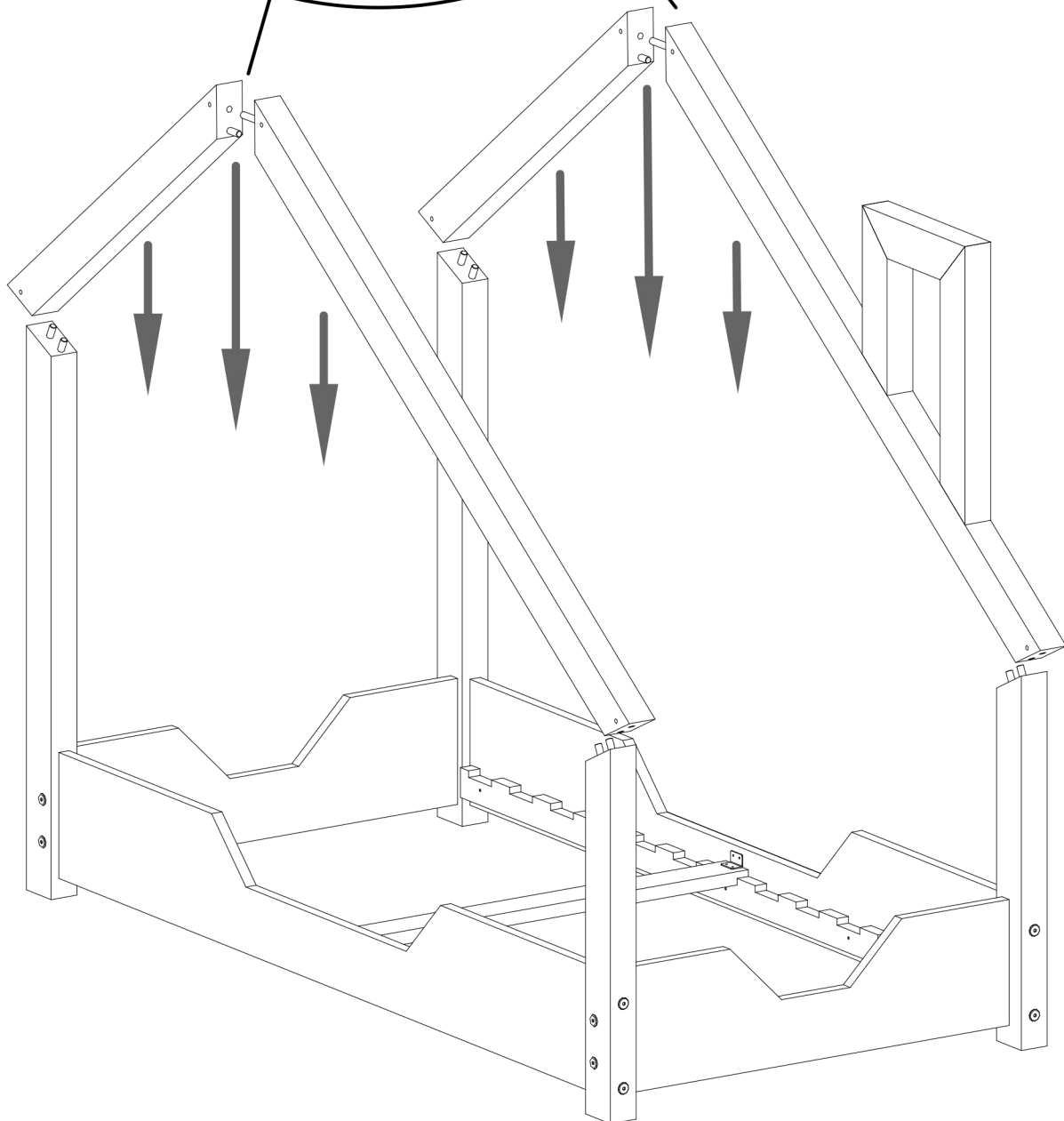
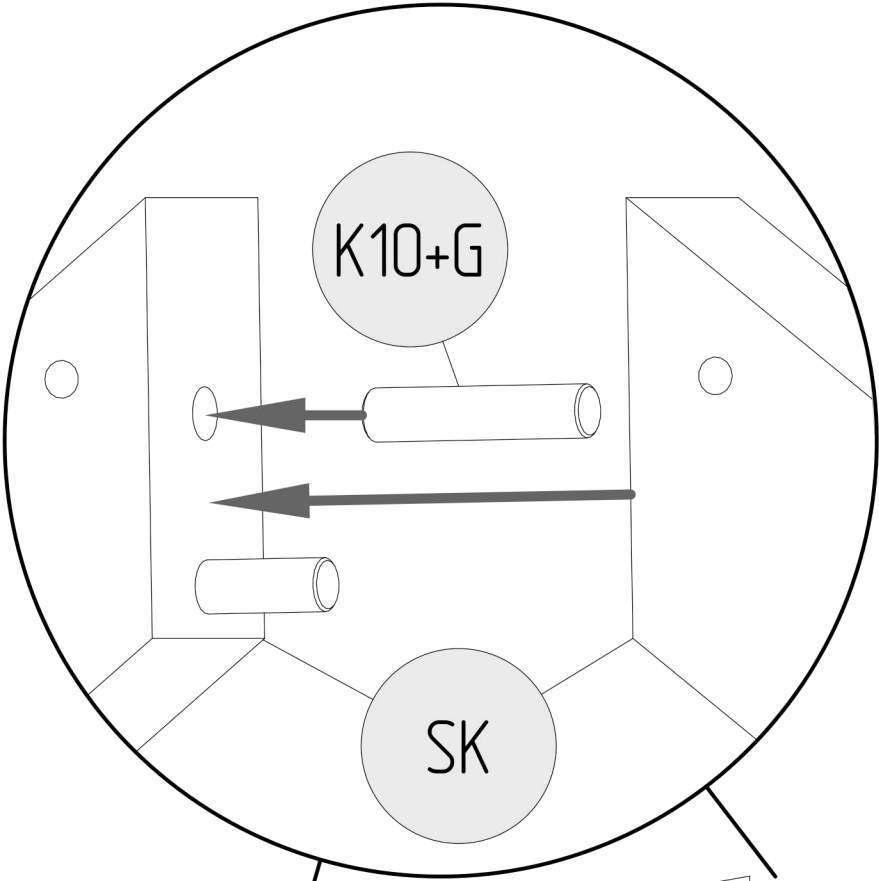
SKK2

K10

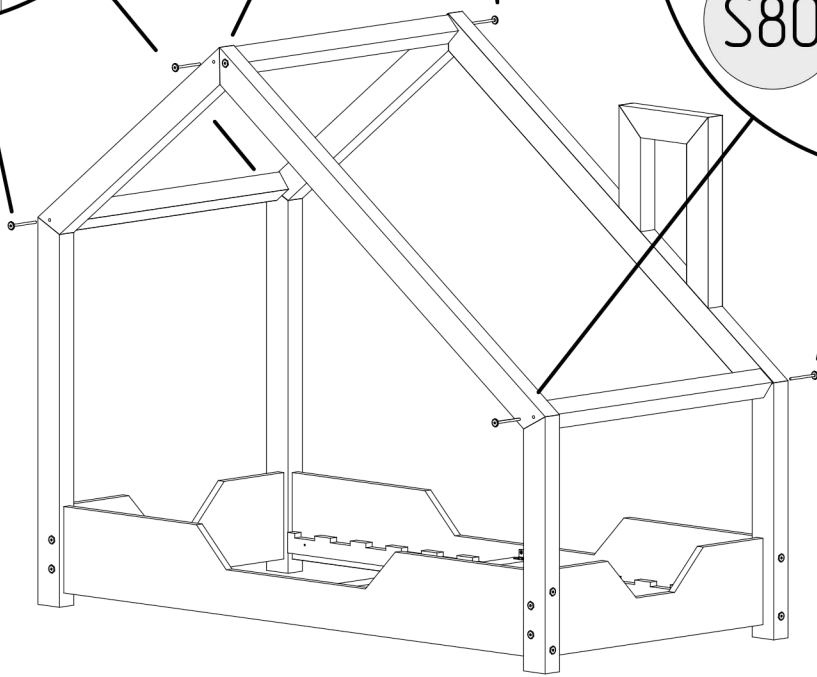
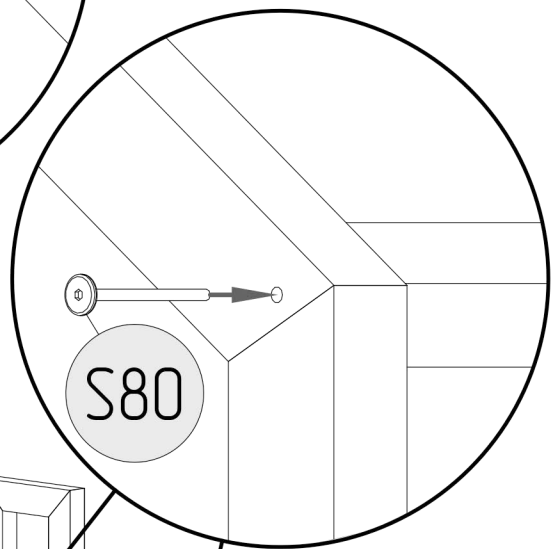
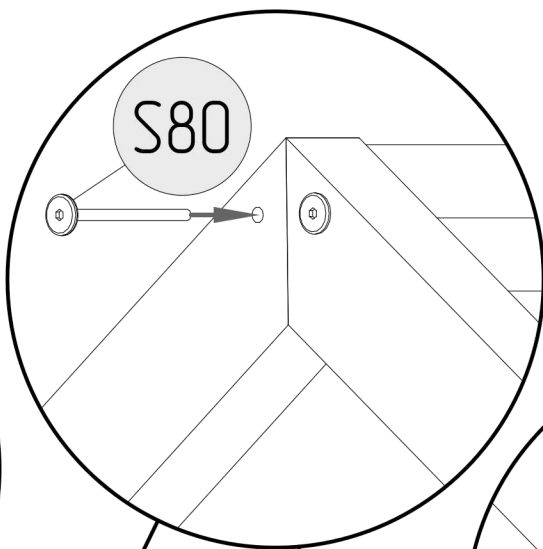
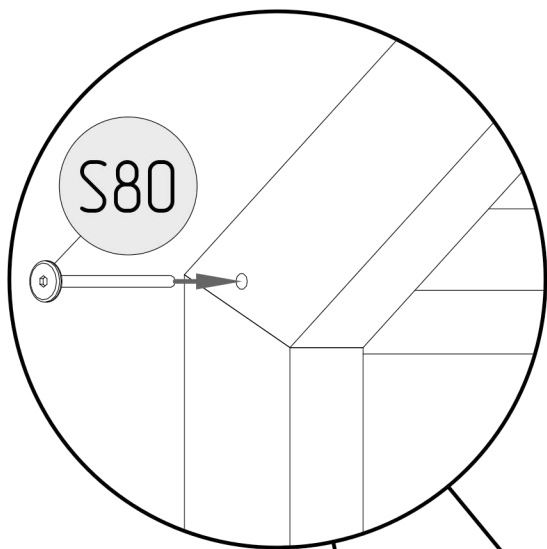
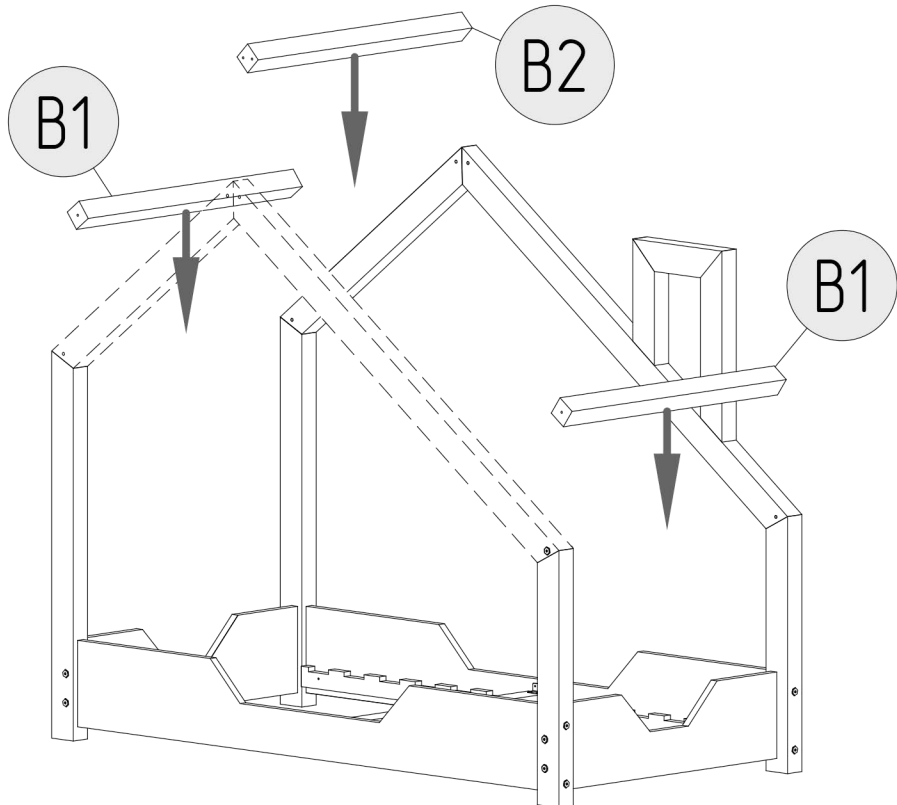
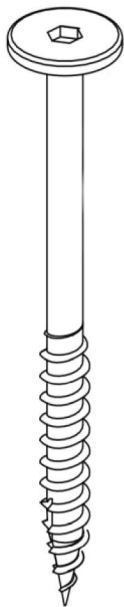
G

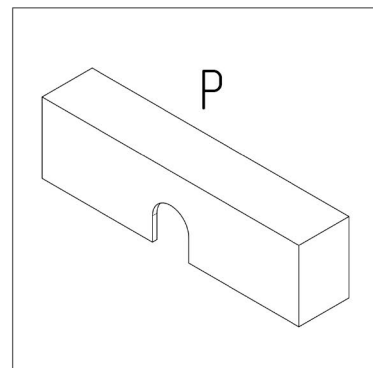
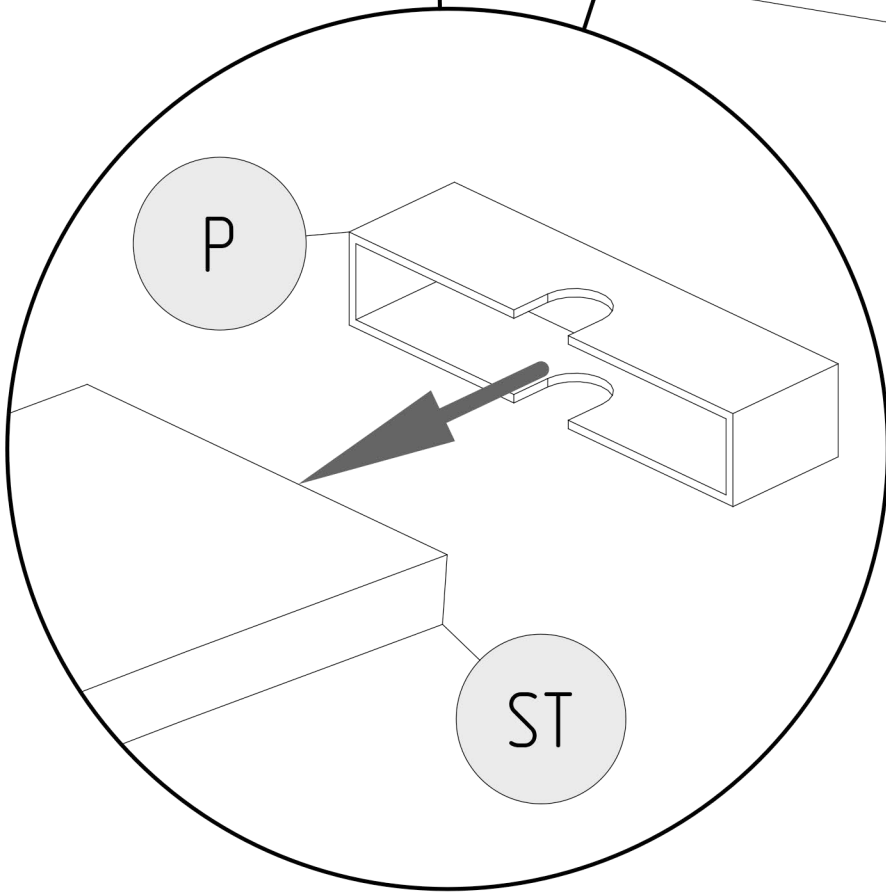
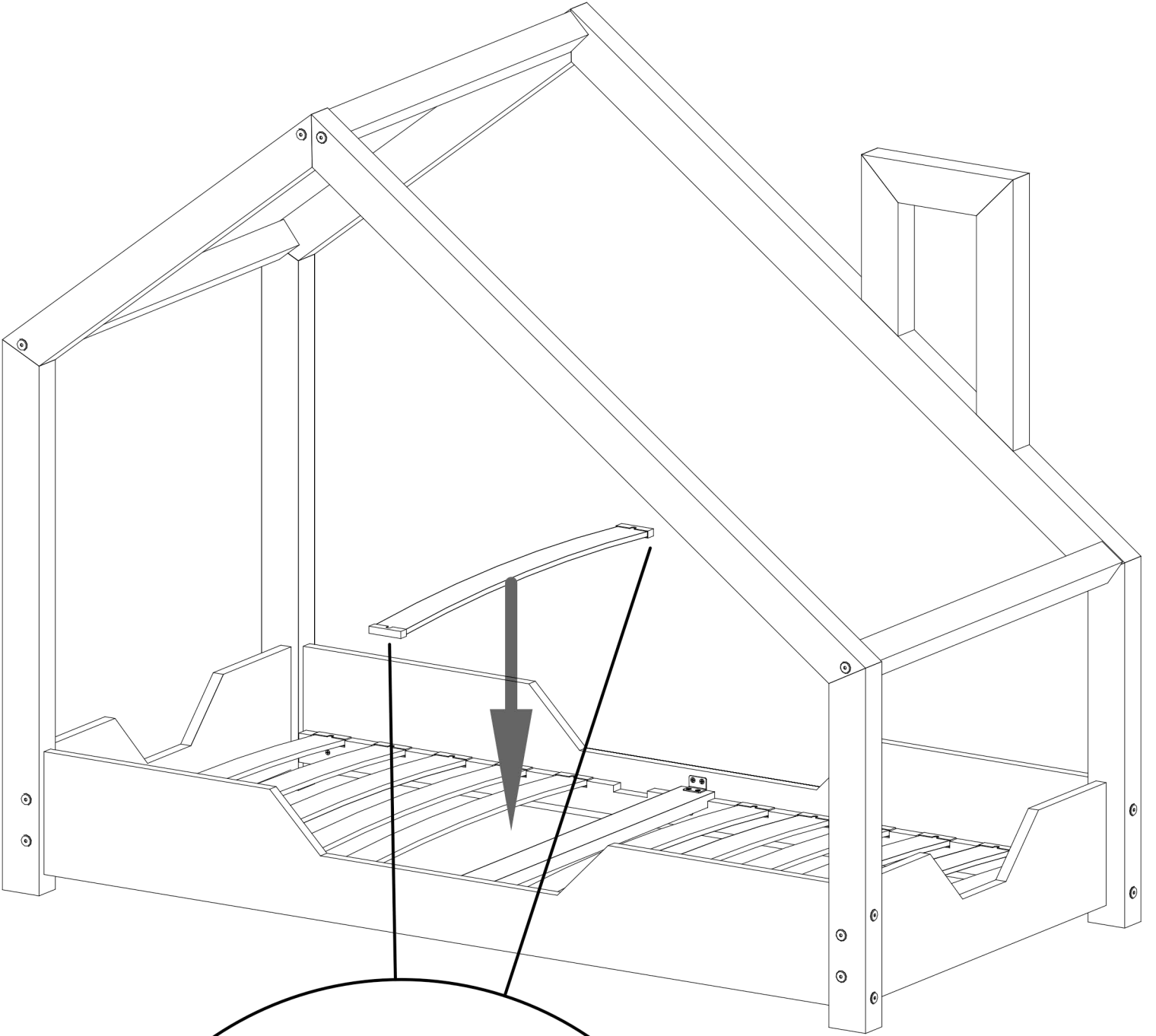






S80





KONTAKT / CONTACT:

ADEKO KOCUR
SPÓŁKA KOMANDYTOWA

Planty Kowalskiego 5

41-709 Ruda Śląska

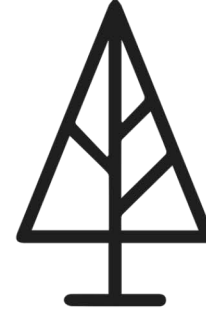
NIP: 6412545858

www.adeko.kids

e-mail: biuro@adeko.kids

Reklamacje / Complaints

e-mail: reklamacje@adeko.kids



ADEKO[®]

Kids