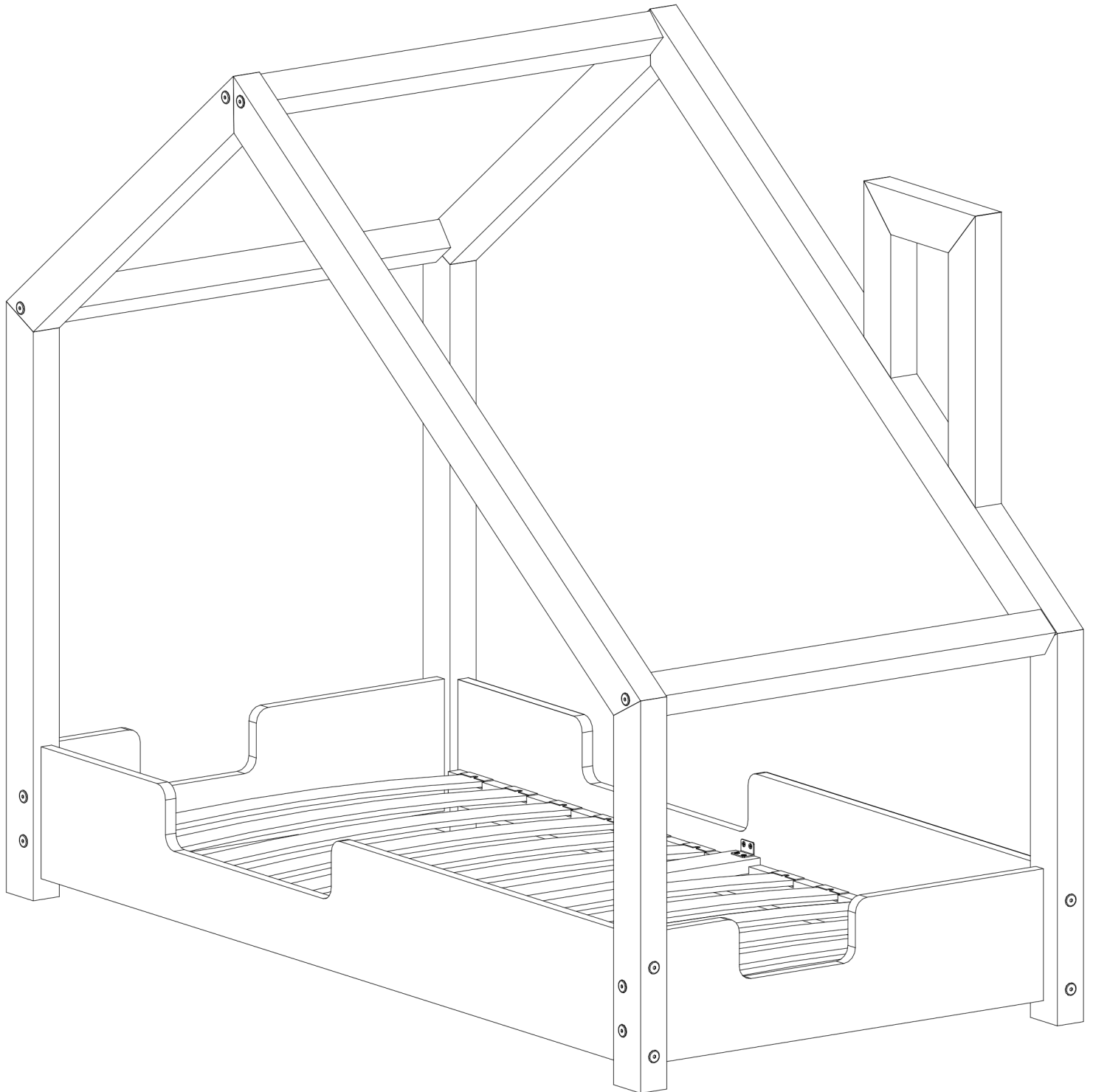


ADEKO<sup>®</sup>  
Kids

DMP

Assembly instruction  
Instrukcja montażu

# LUNA C



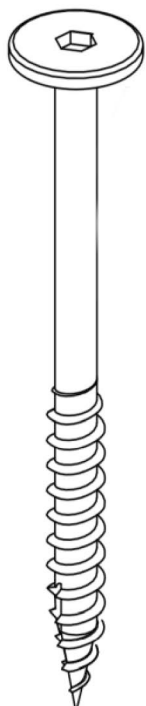
# WARNING

- Ventilation of the room is necessary in order to keep the humidity low and to prevent mould in and around the bed
- Be aware of the risk of open fire and other sources of strong heat, such as electric bar fires, gas fires, etc. in the near vicinity of the bed
- Do not use the bed if any part is broken, torn or missing and use only spare parts approved by the manufacturer
- Do not leave anything in the bed or place the bed close to another product, which could provide a foothold or present a danger of suffocation or strangulation, e.g. strings, blind/curtain cords
- Always follow the manufacturer's instructions
- Do not use more than one mattress in the bed
- All assembly fittings should always be tightened properly and that fittings should be checked regularly and retightened as necessary
- Wooden and plastic parts should be cleaned using a dry cloth and ordinary, mild cleaning agents designed for cleaning raw wood

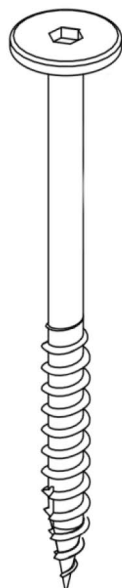
# UWAGA

- Konieczna jest wentylacja pomieszczenia, aby utrzymać niską wilgotność i zapobiegać pleśni wokół tóżka
- Należy mieć świadomość ryzyka związanego z otwartym ogniem i innymi zagrożeniami źródeł silnego ciepła, takich jak grzejniki, kominki itp. w pobliżu tóżka
- Nie używaj tóżka, jeśli jakakolwiek część jest uszkodzona, złamana lub ich brakuje. Używaj wyłącznie zatwierdzonych części zamiennych przez producenta
- Nie zostawiaj niczego w tóżku ani nie kładź tóżka blisko innego produktu, który mógłby stwarzać ryzyko uduszenia lub zaplątania, np. sznurki, sznurki do rolet/firan
- Zawsze postępuj zgodnie z instrukcjami producenta
- Nie używaj więcej niż jednego materaca w tóżku
- Wszystkie śruby montażowe należy zawsze dokręcić prawidłowo, a także powinny być regularnie sprawdzane i w razie potrzeby dokręcane
- Części drewniane i plastikowe należy czyścić za pomocą suchej szmatki oraz zwykłych, łagodnych środków do pielęgnacji i czyszczenia surowego drewna

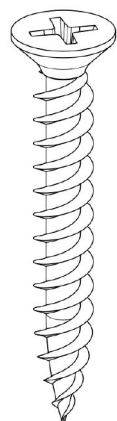
S110



S80



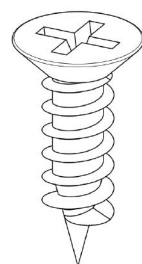
W30



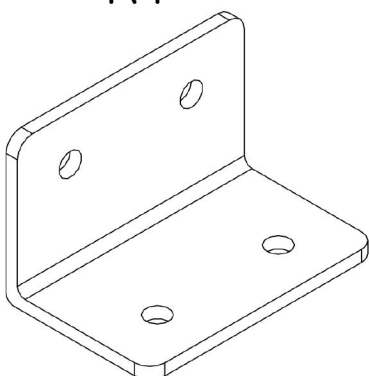
K10



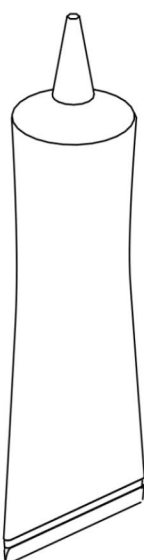
W16



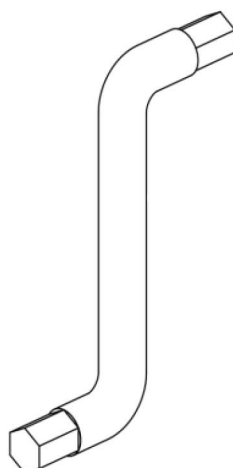
KT



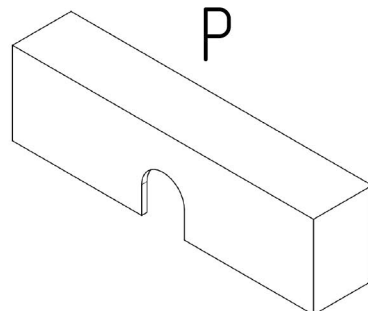
G



INBUS

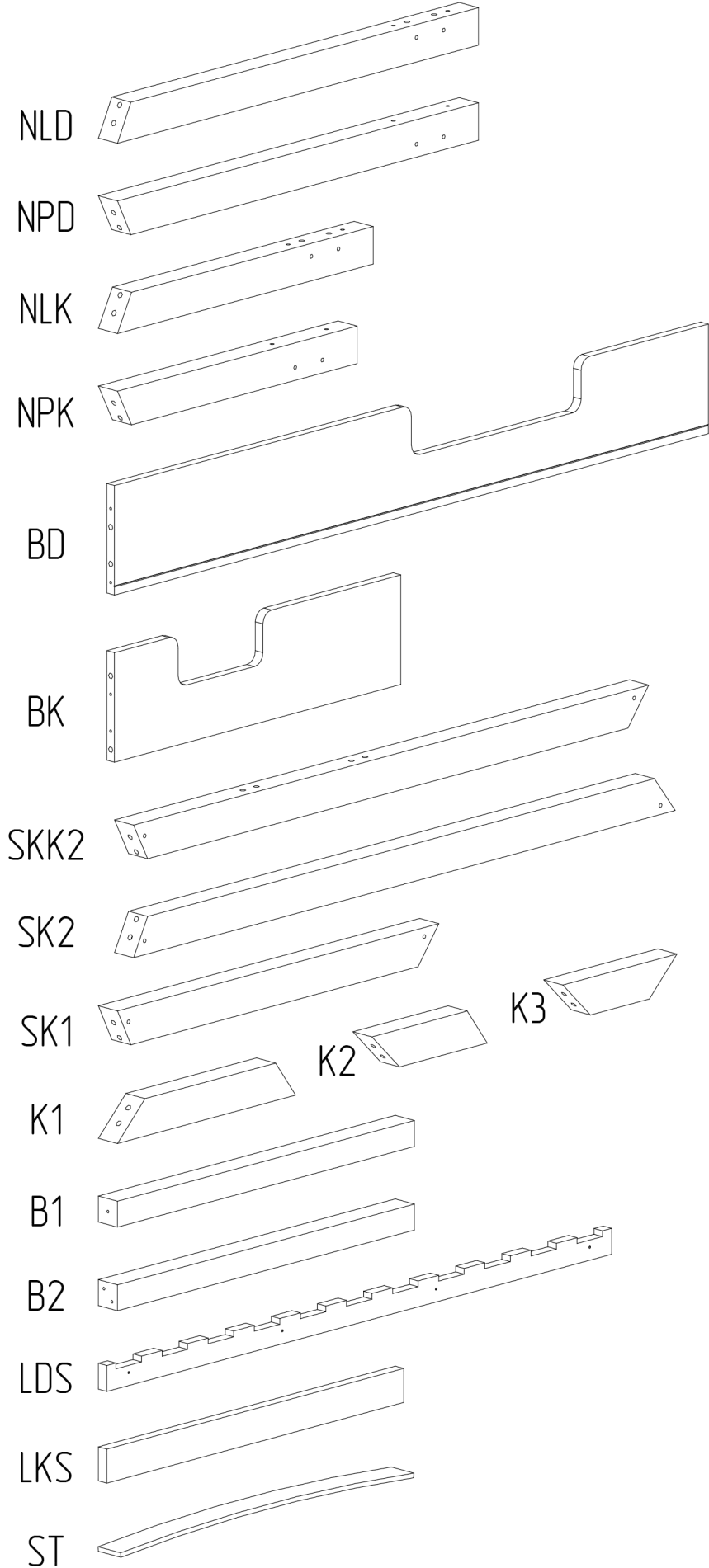


P



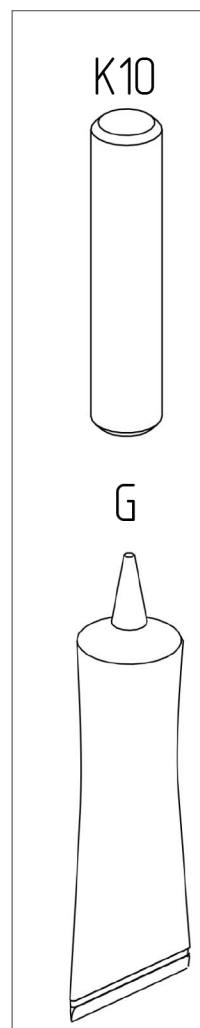
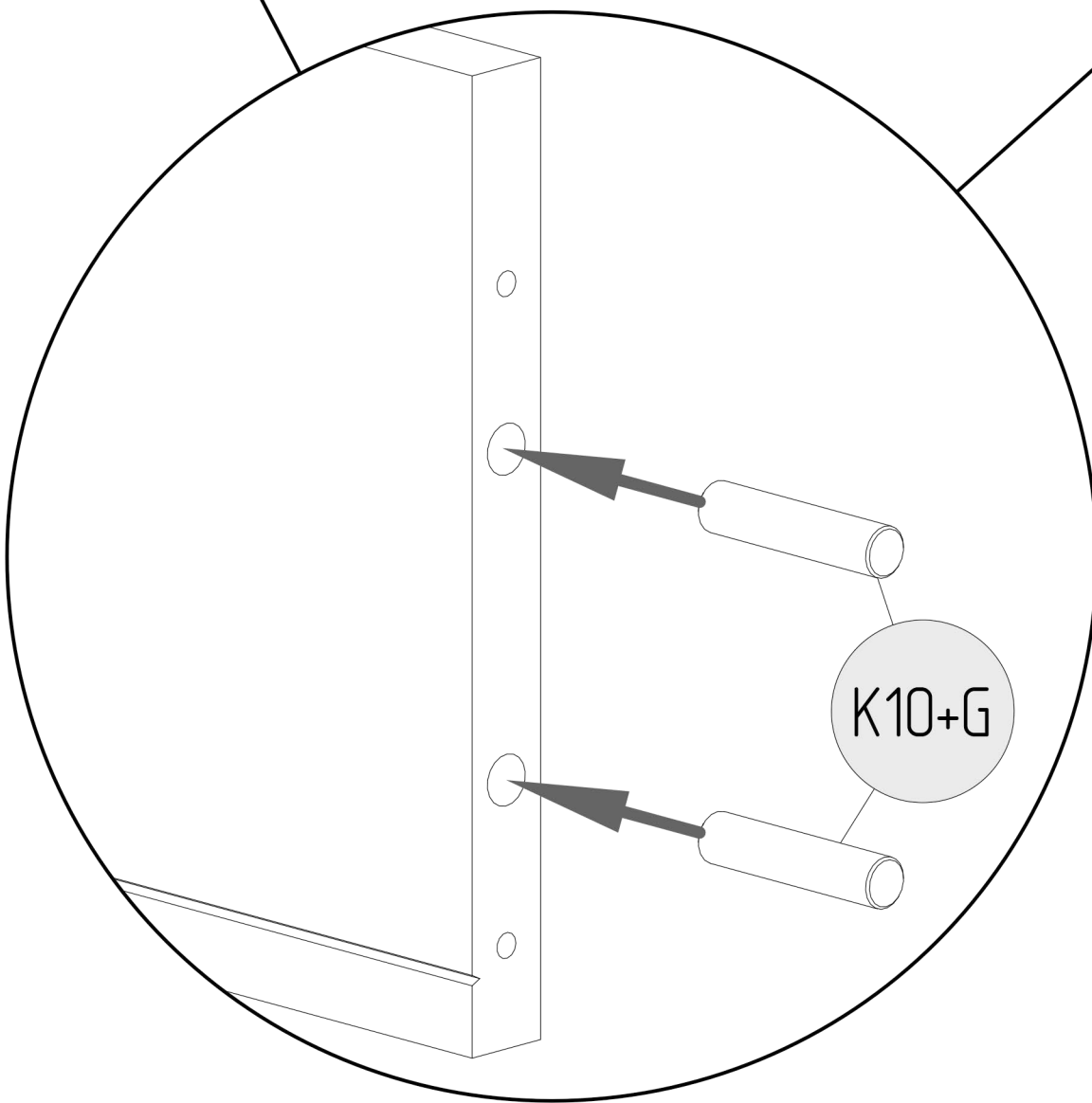
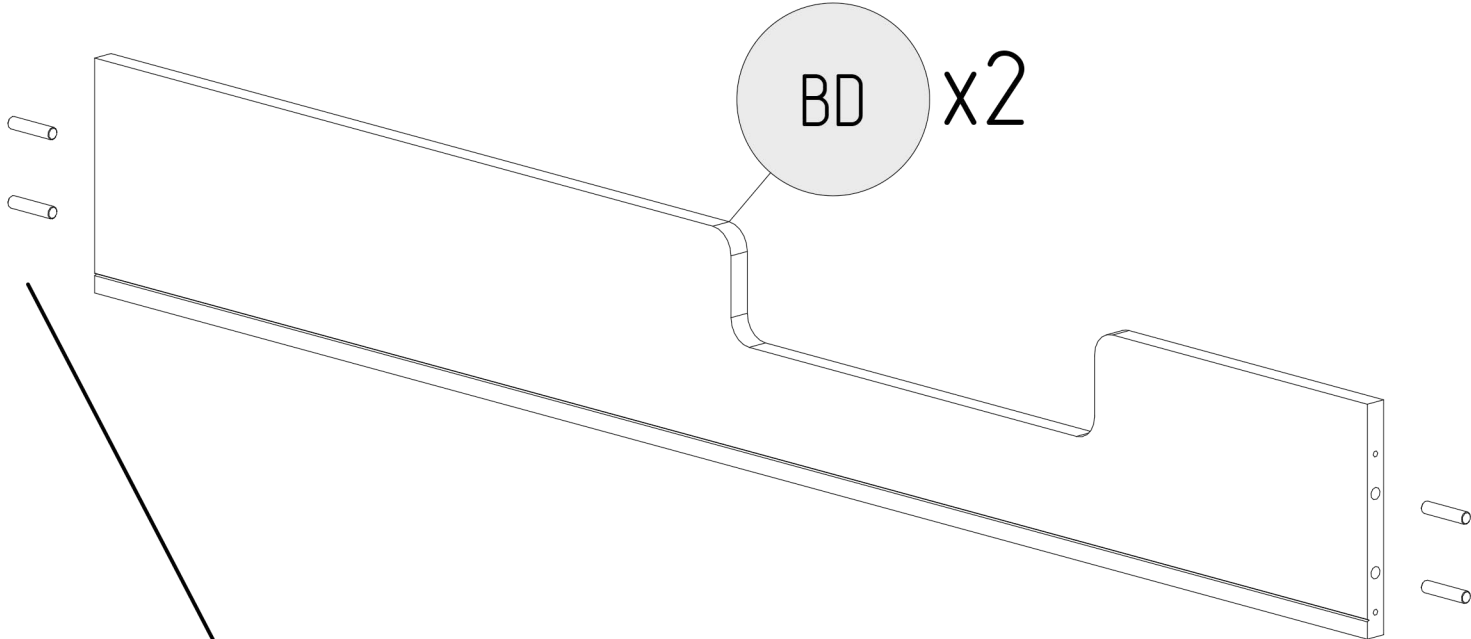
| P                      |                |
|------------------------|----------------|
| DŁUGOŚĆ/LENGTH<br>(cm) | ILOŚĆ/QUANTITY |
| 140                    | 12             |
| 160                    | 14             |
| 180                    | 14             |
| 190                    | 16             |
| 200                    | 16             |

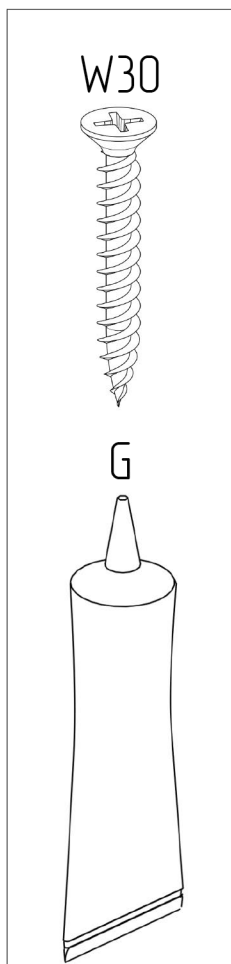
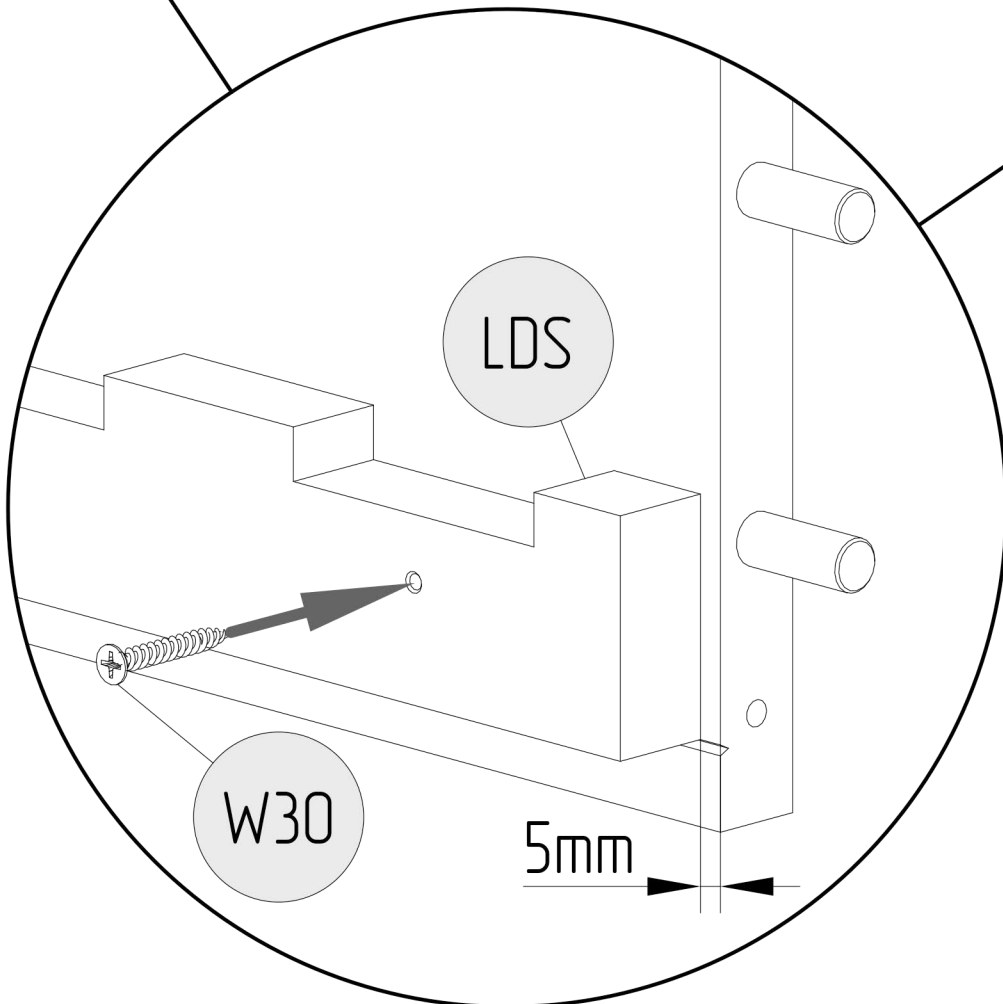
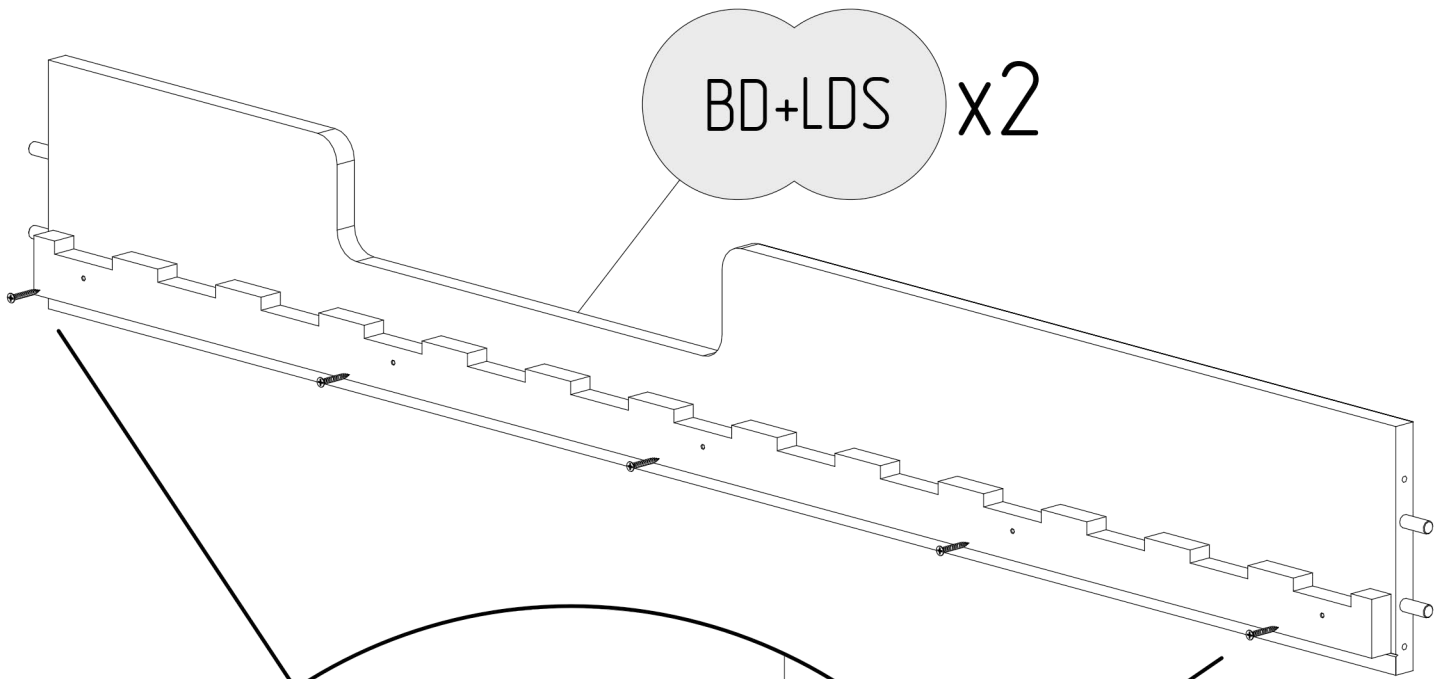
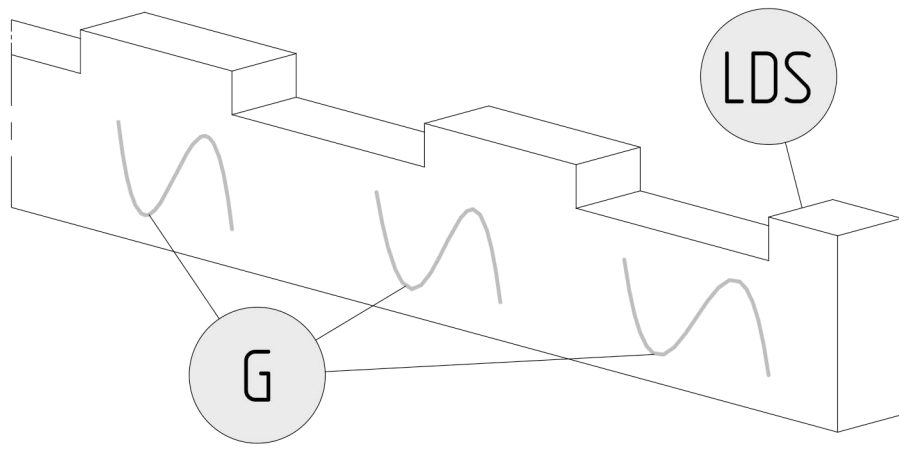
| ELELEMT/PART   | S110 | S80 | W30 | K10 | W16 | KT | G | INBUS |
|----------------|------|-----|-----|-----|-----|----|---|-------|
| ILOŚĆ/QUANTITY | 8    | 16  | 12  | 36  | 8   | 2  | 3 | 2     |



| ELEMENT / PART | ILOŚĆ / QUANTITY |
|----------------|------------------|
| NLD            | 1                |
| NPD            | 1                |
| NLK            | 1                |
| NPK            | 1                |
| BD             | 2                |
| BK             | 2                |
| SKK2           | 1                |
| SK2            | 1                |
| SK1            | 2                |
| K1             | 1                |
| K2             | 1                |
| K3             | 1                |
| B1             | 2                |
| B2             | 1                |
| LDS            | 2                |
| LKS            | 1                |

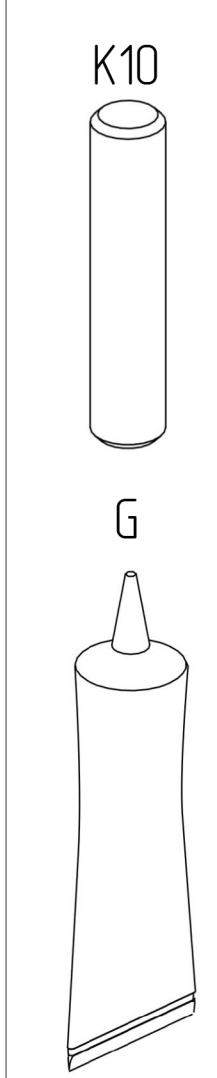
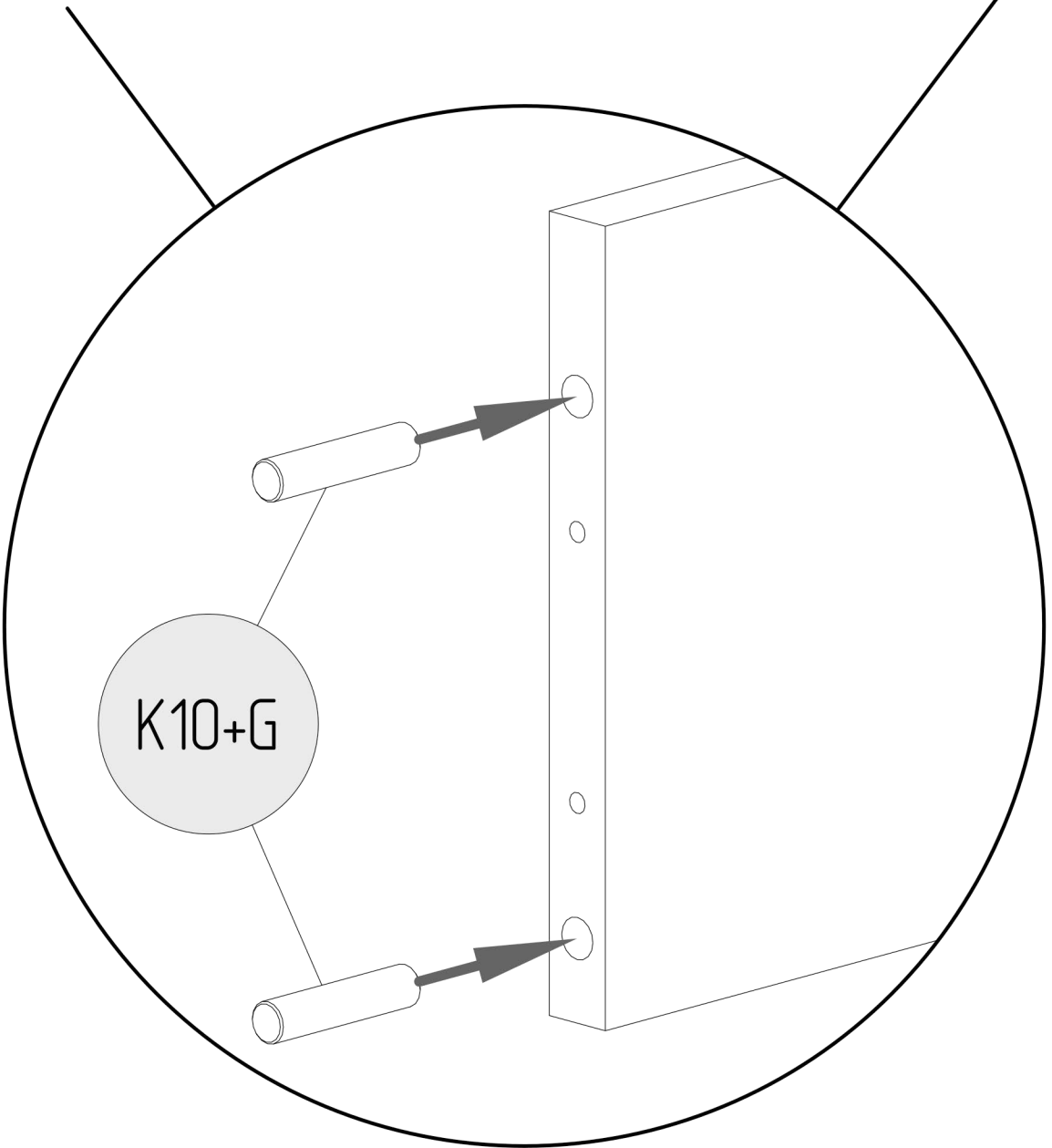
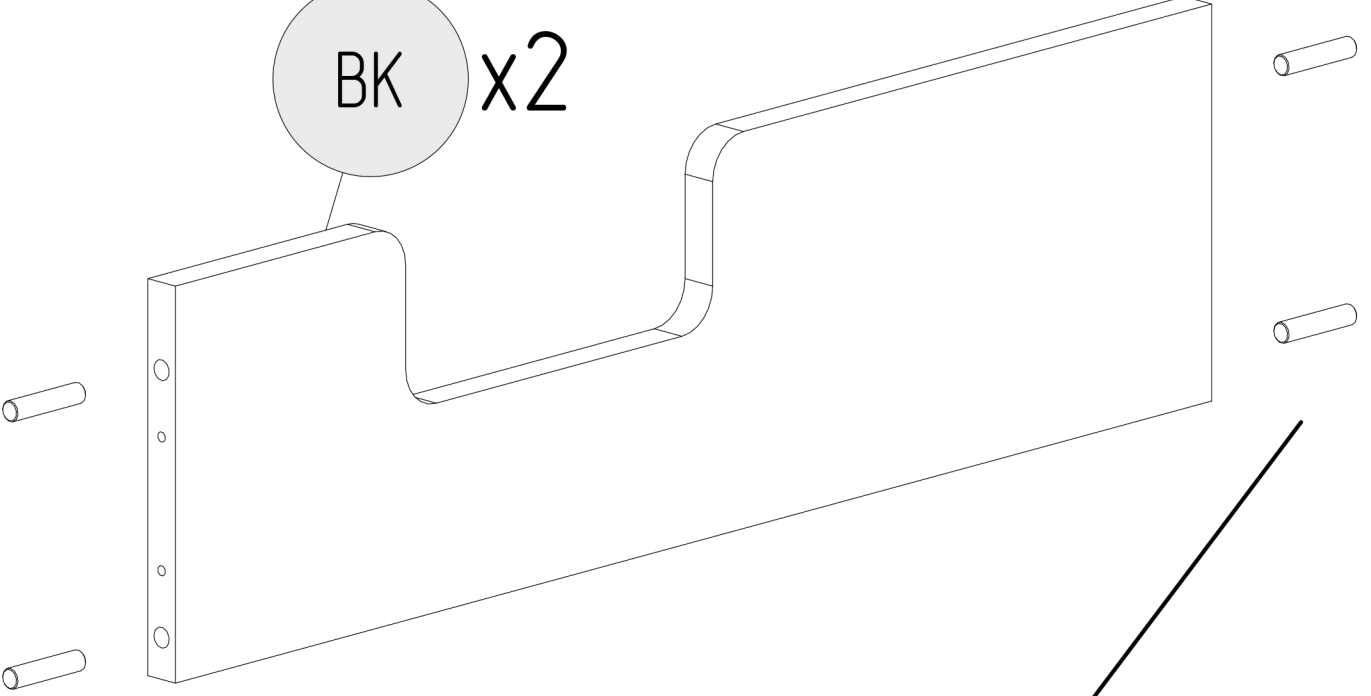
| ST                       |                  |
|--------------------------|------------------|
| DŁUGOŚĆ / LENGTH<br>(cm) | ILOŚĆ / QUANTITY |
| 140                      | 12               |
| 160                      | 14               |
| 180                      | 14               |
| 190                      | 16               |
| 200                      | 16               |

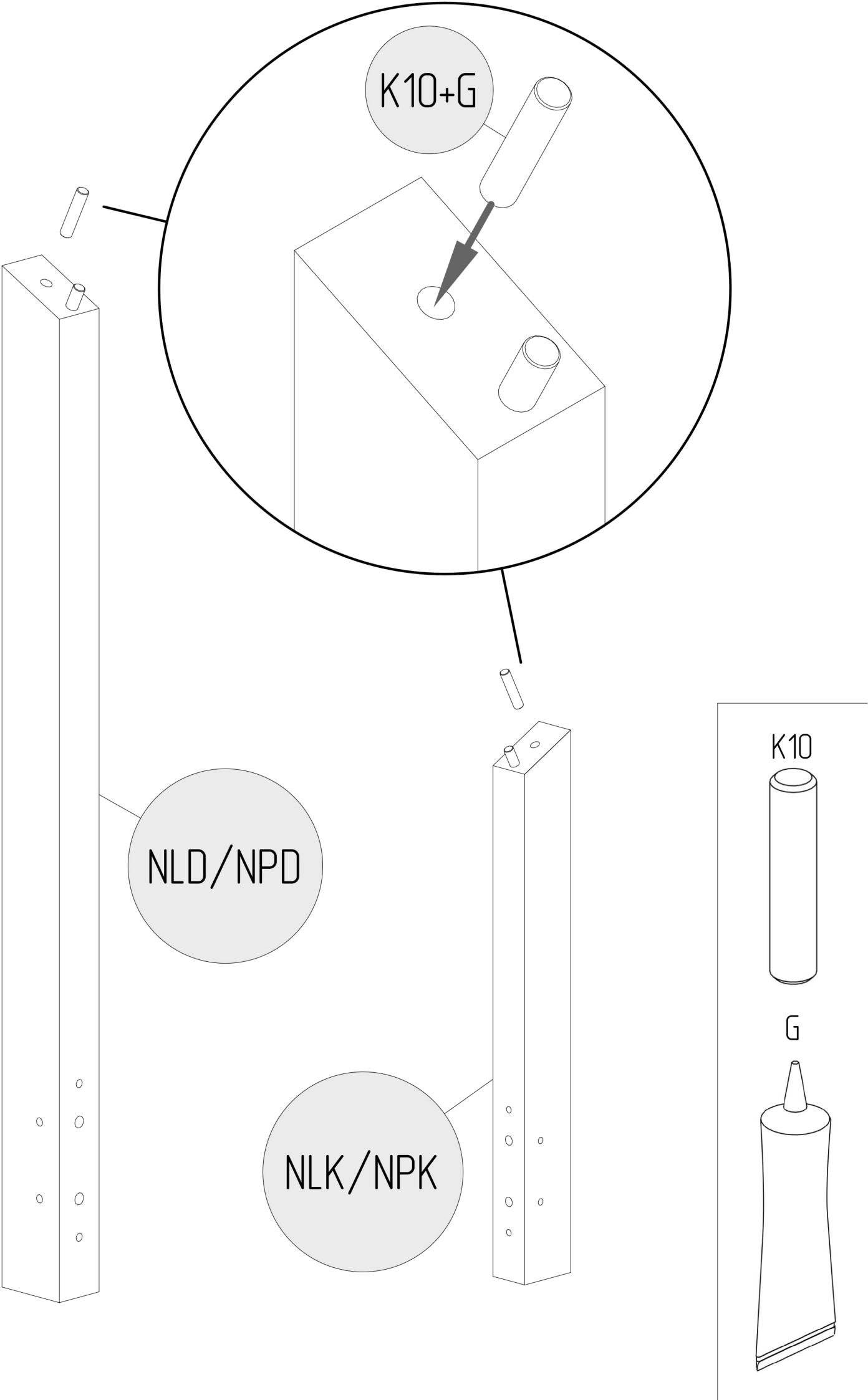






BK x2

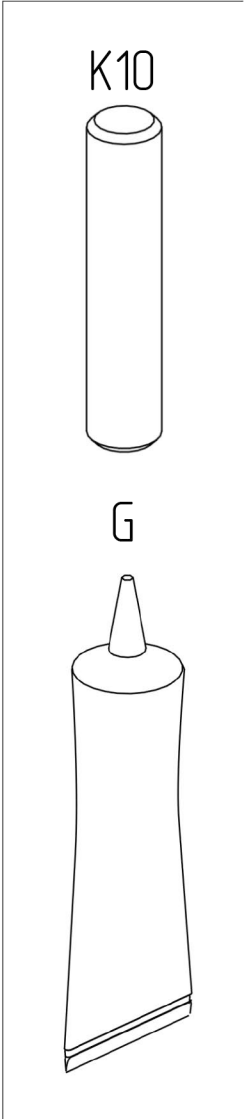


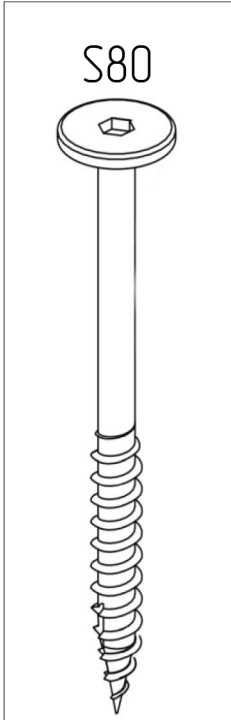
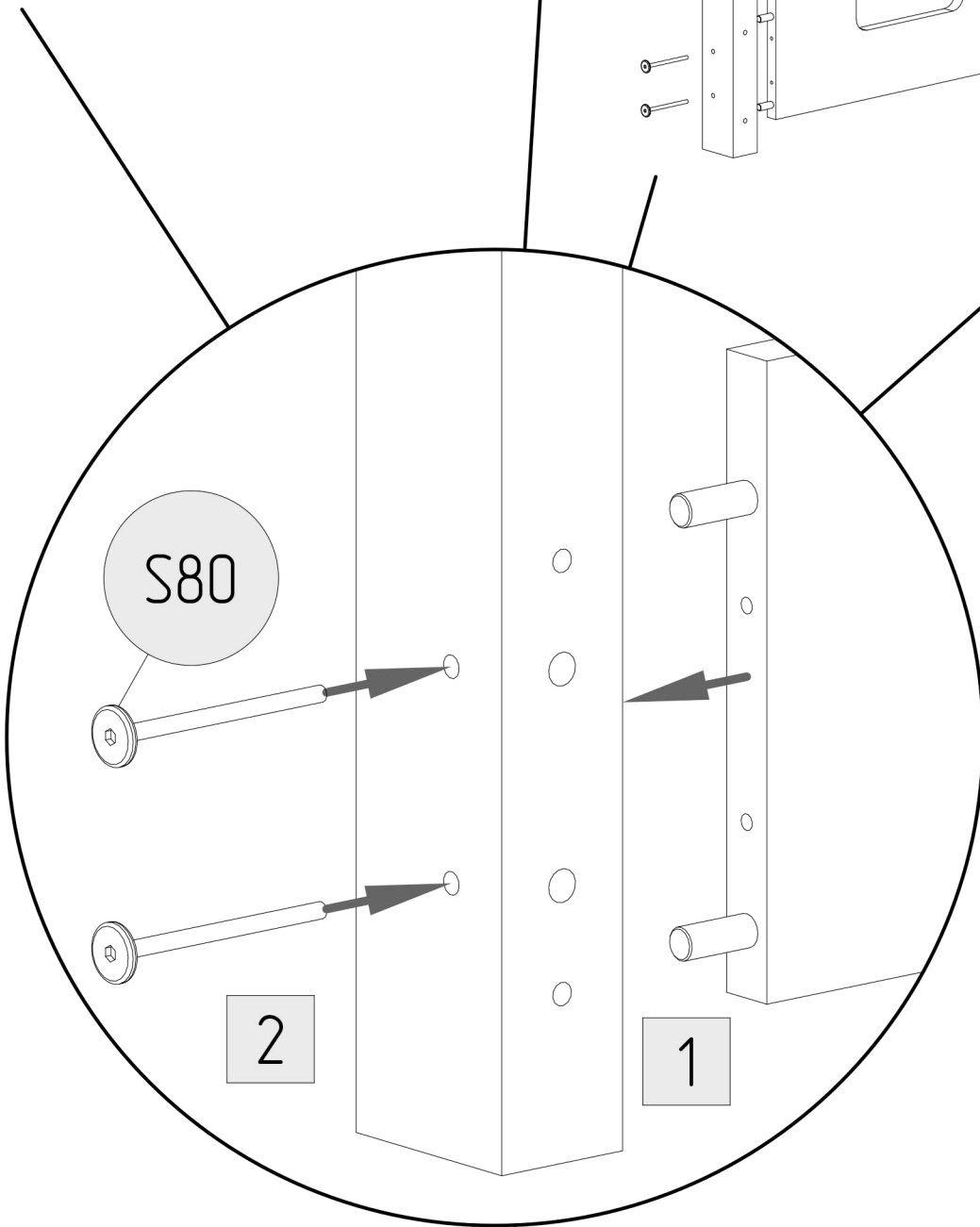
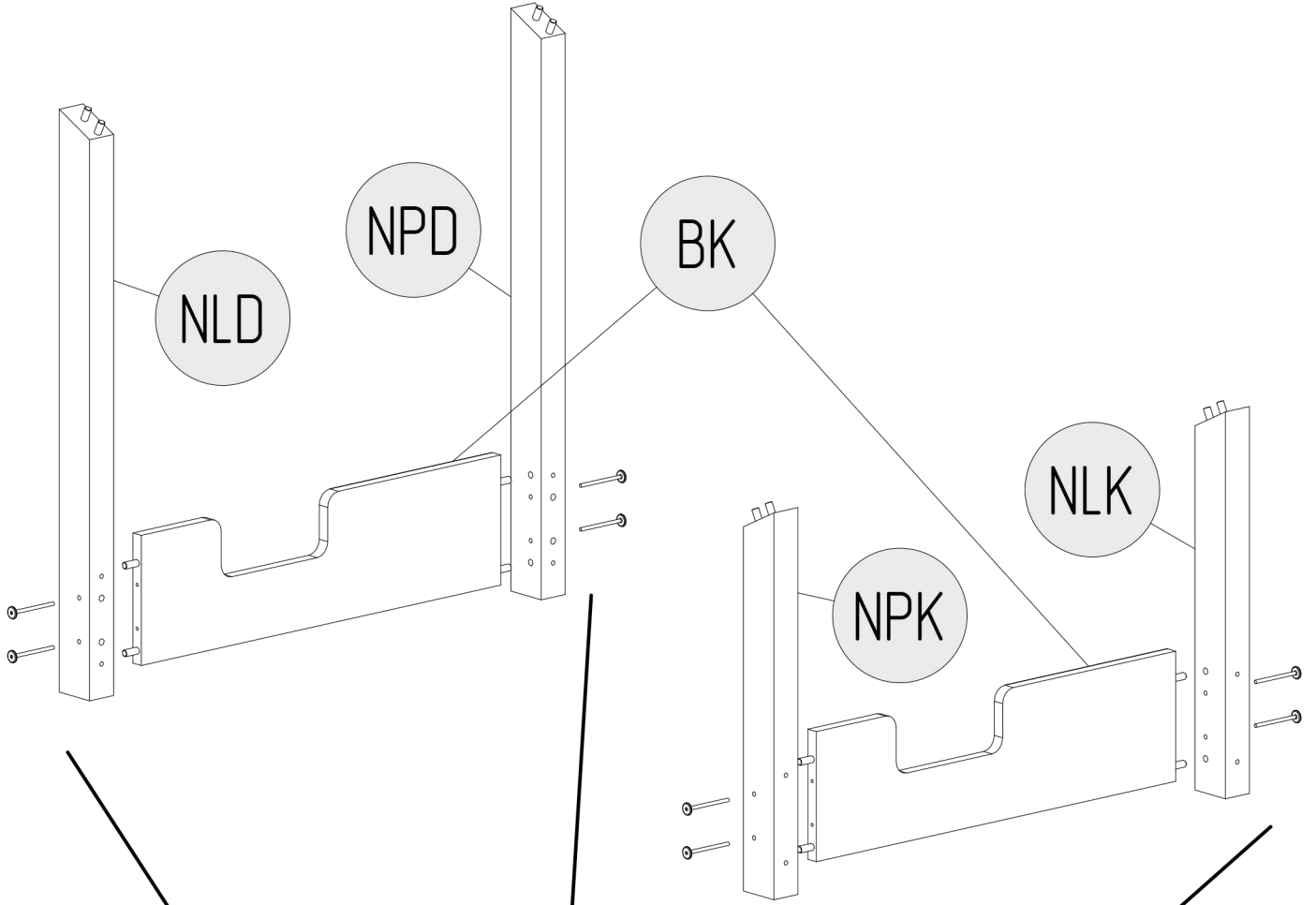


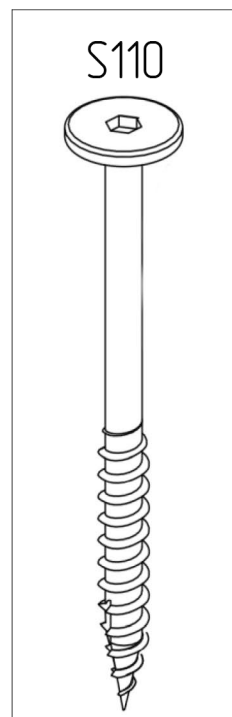
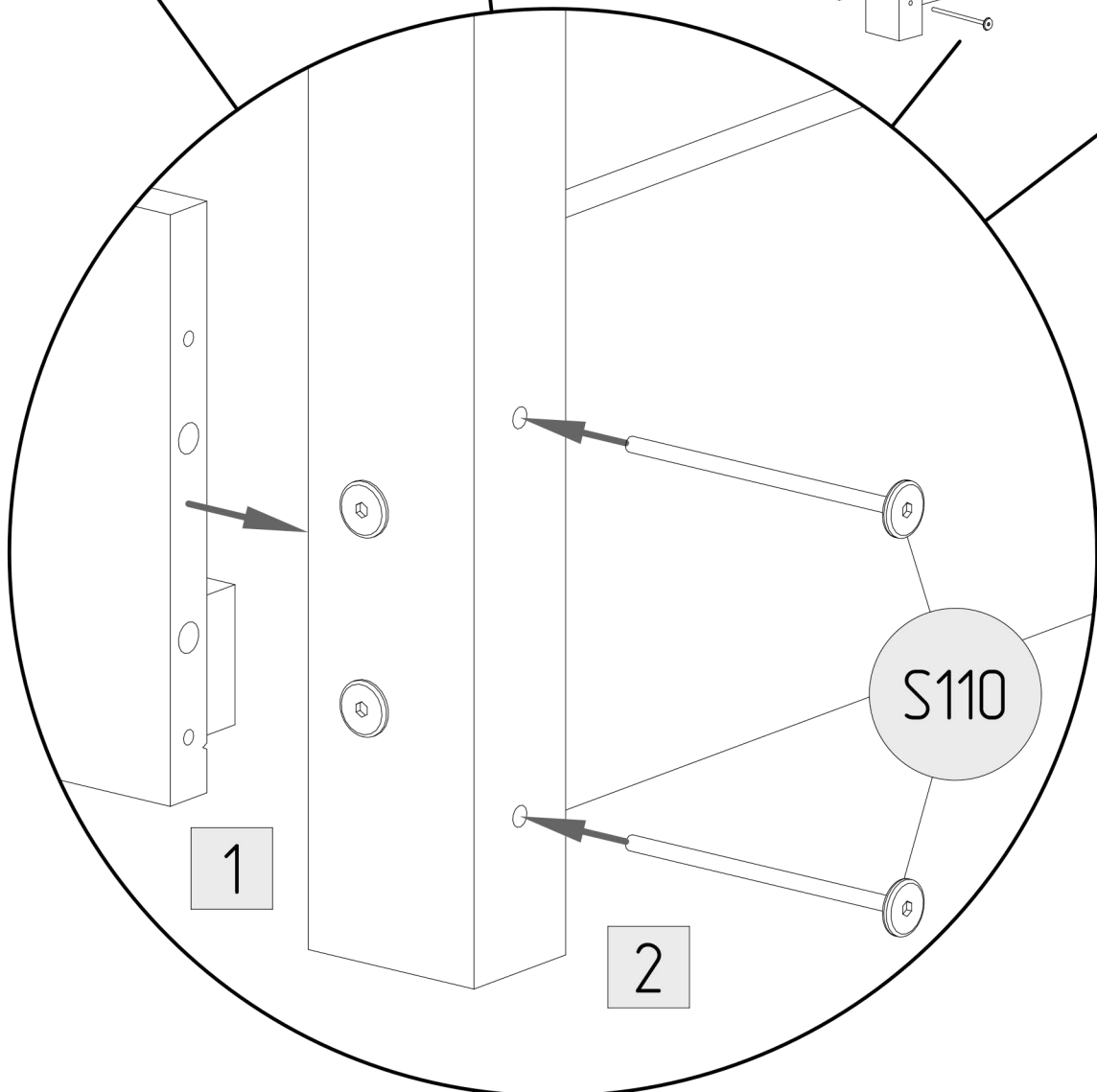
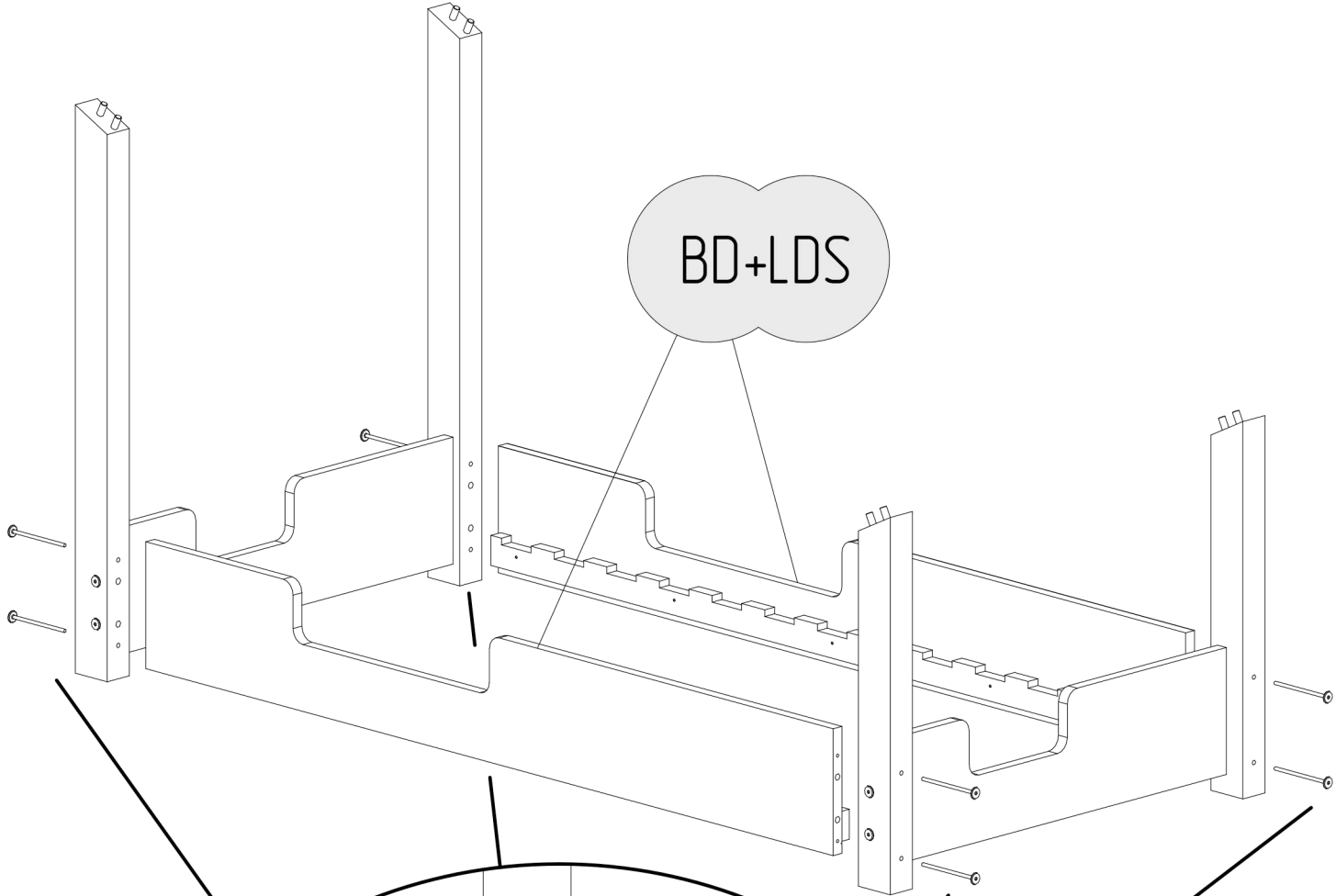
K10+G

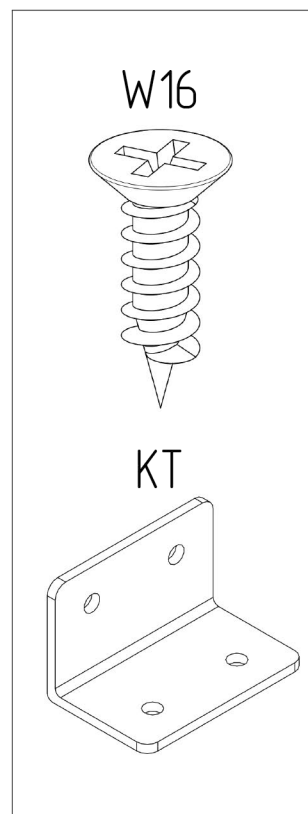
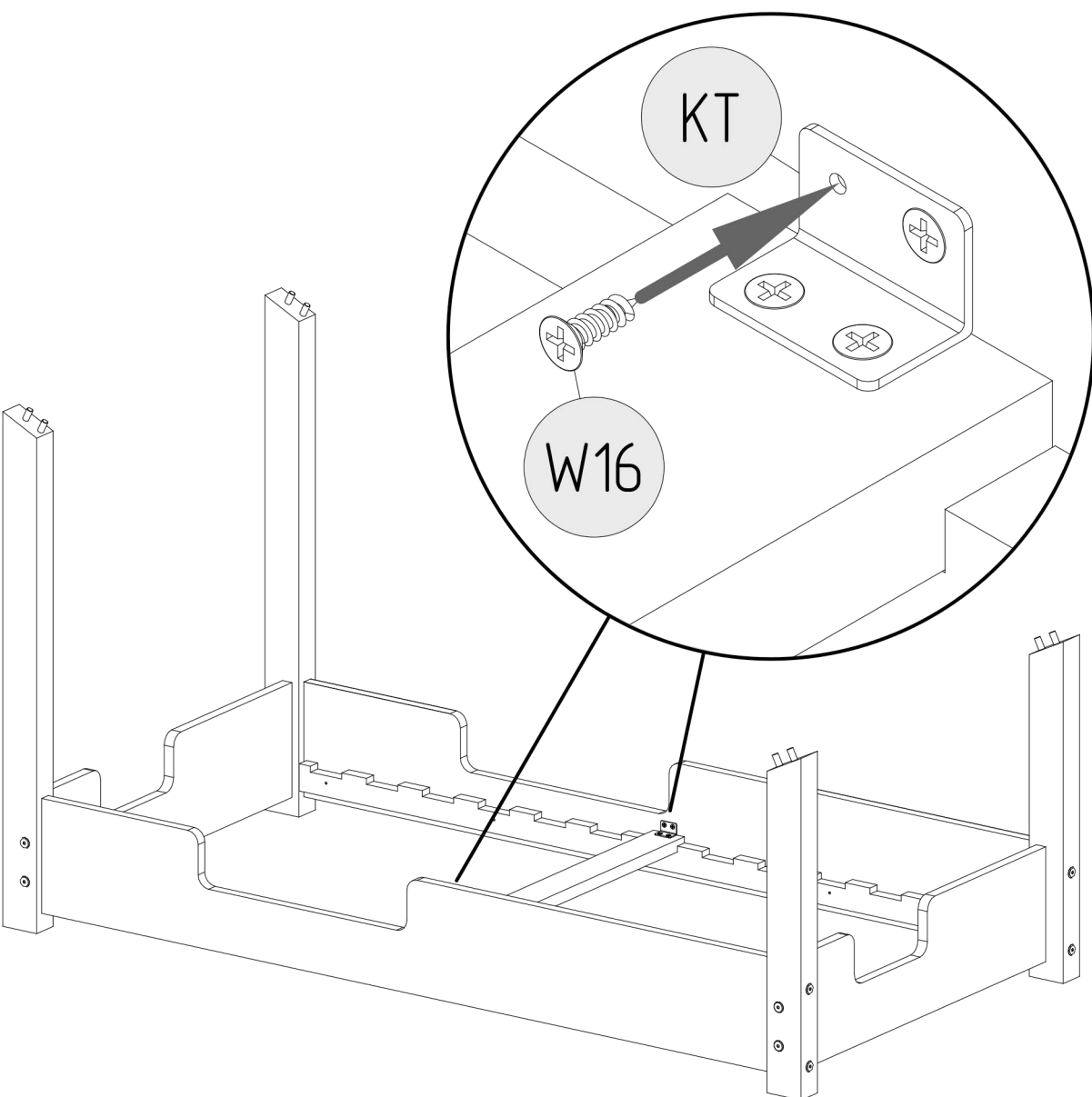
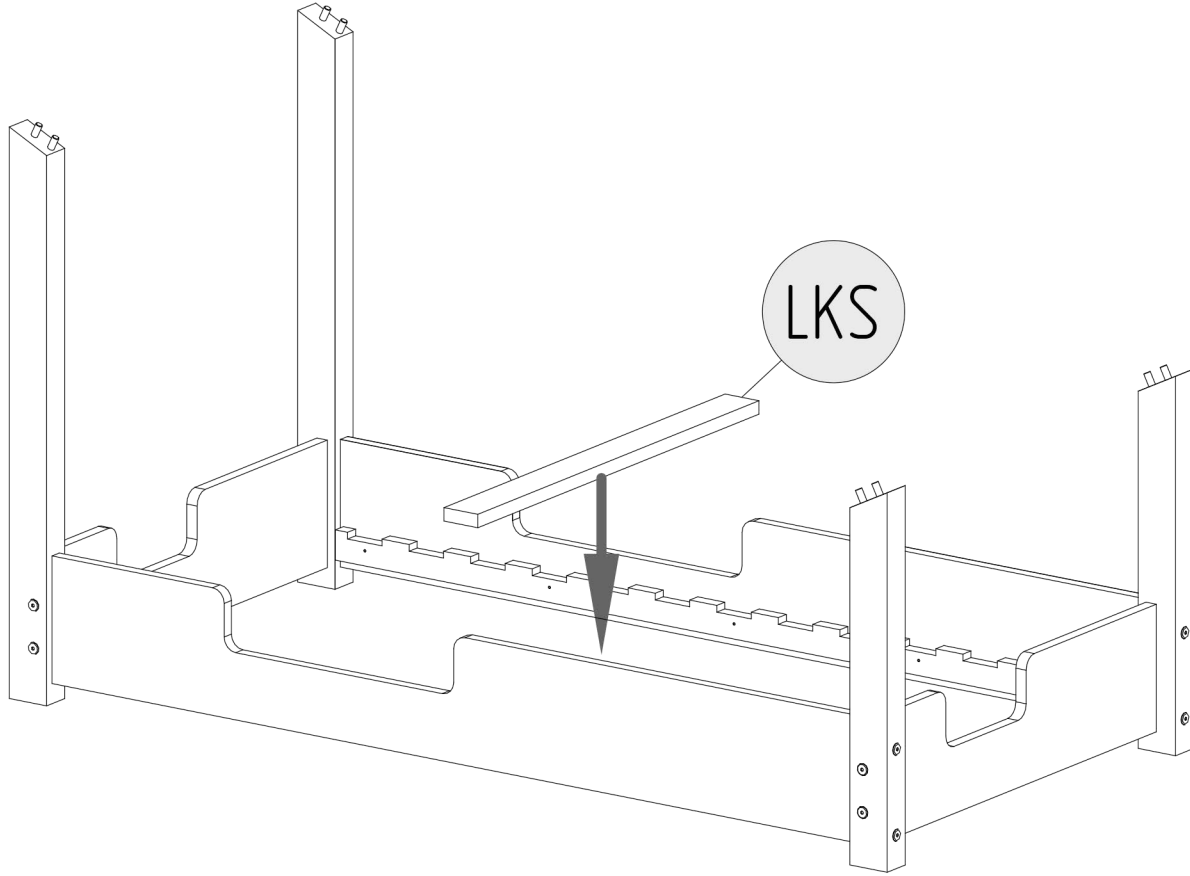
NLD/NPD

NLK/NPK









K3

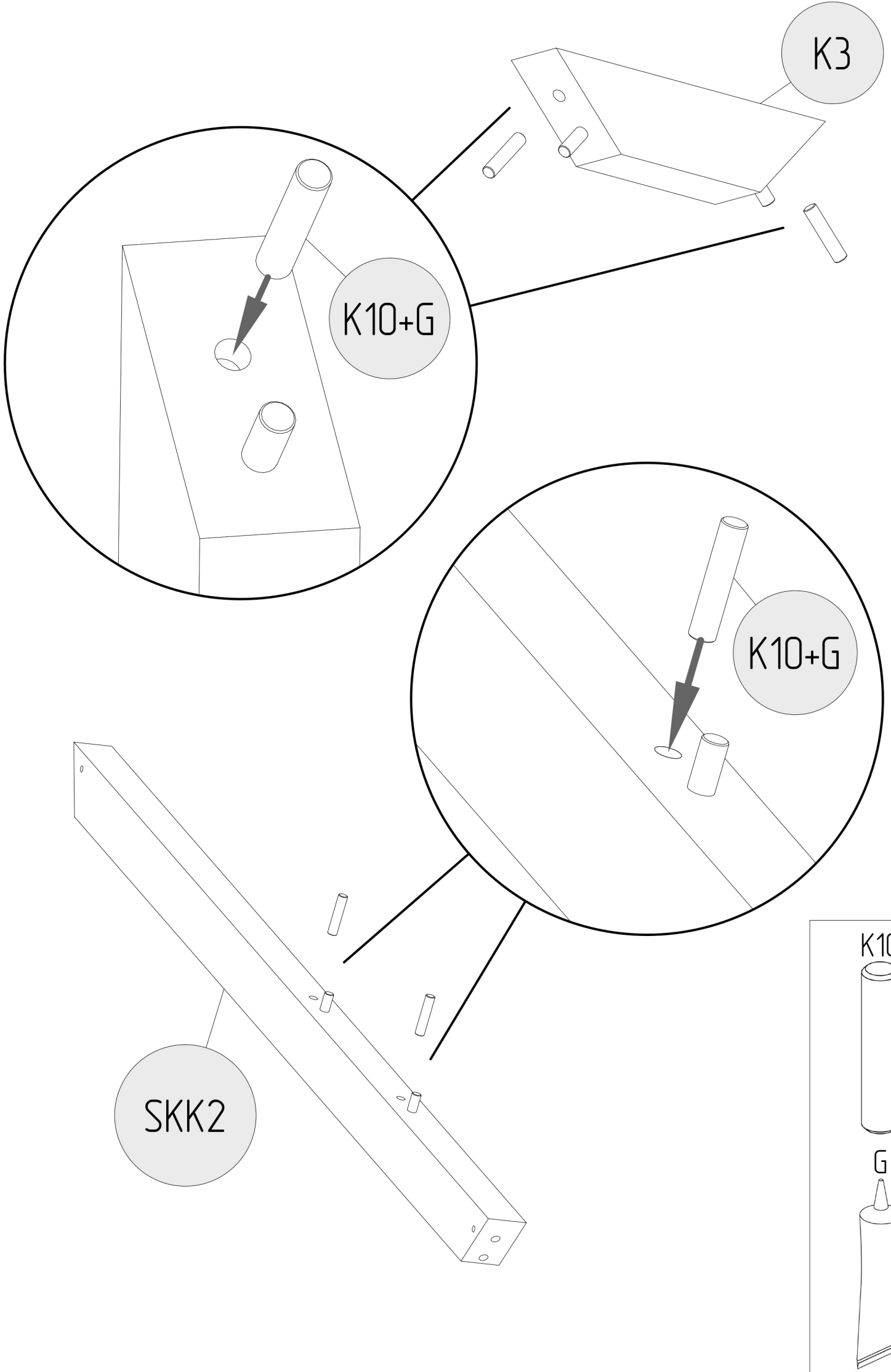
K10+G

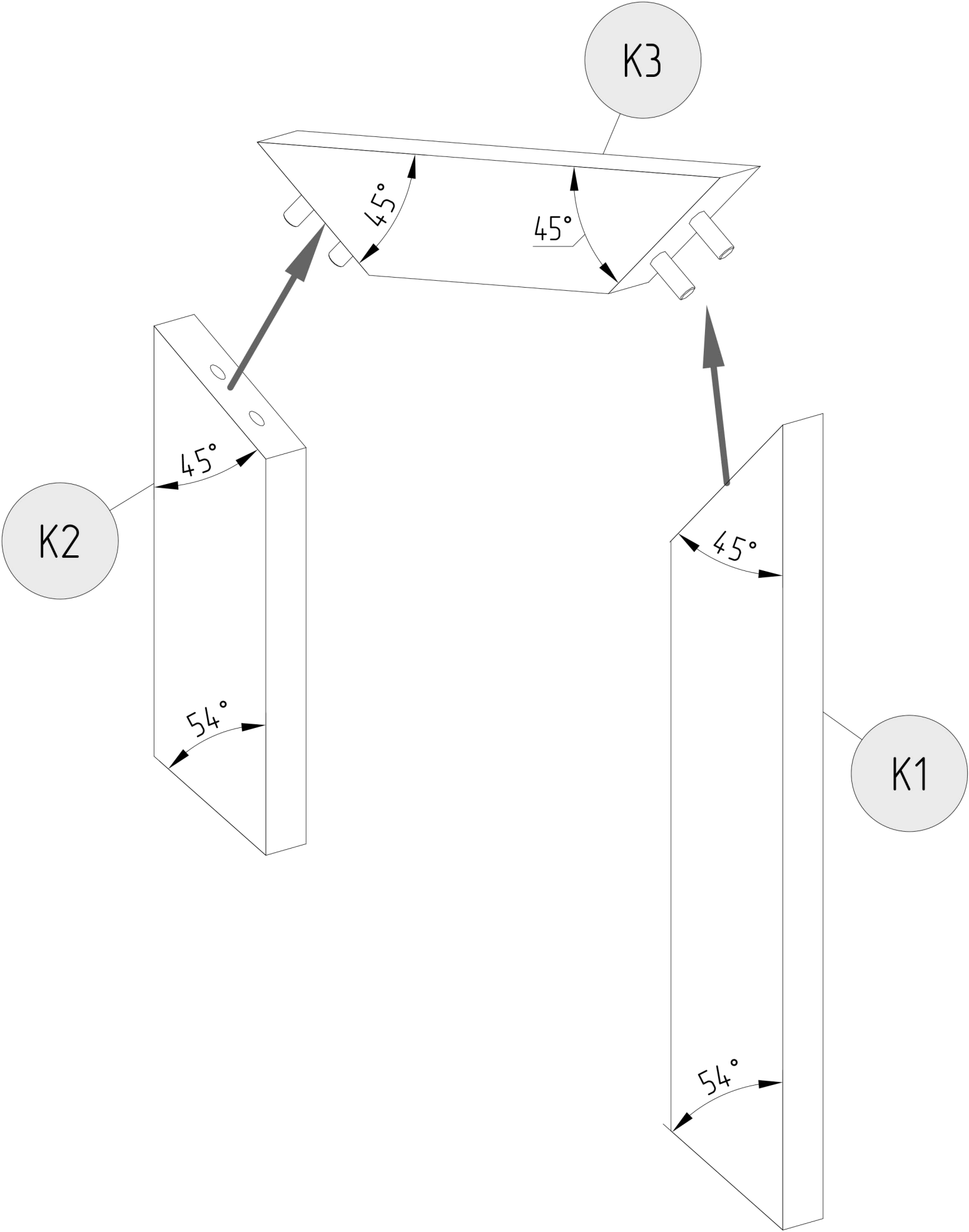
K10+G

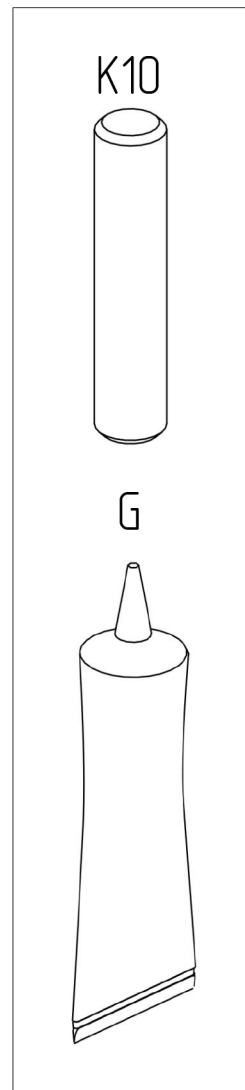
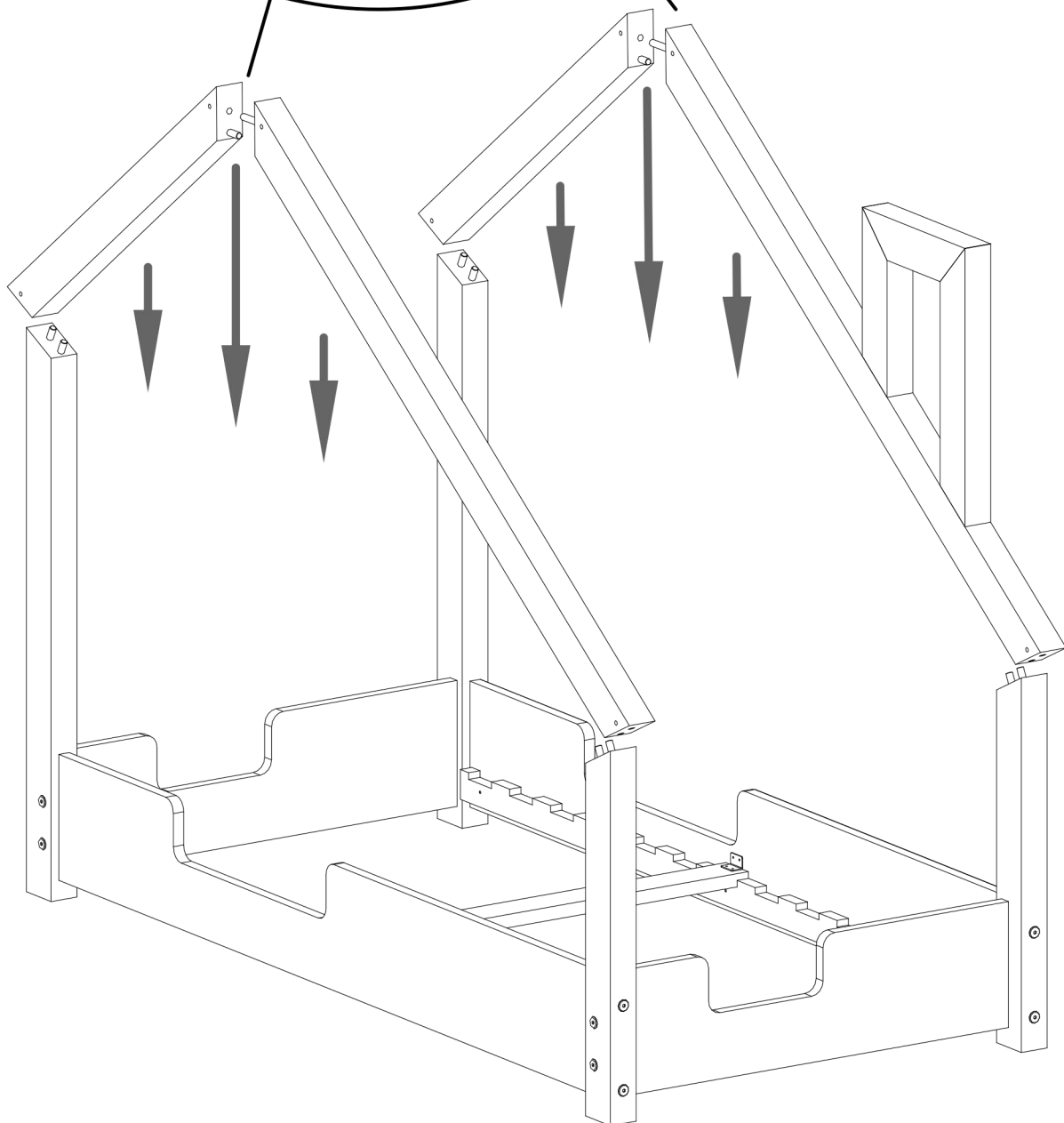
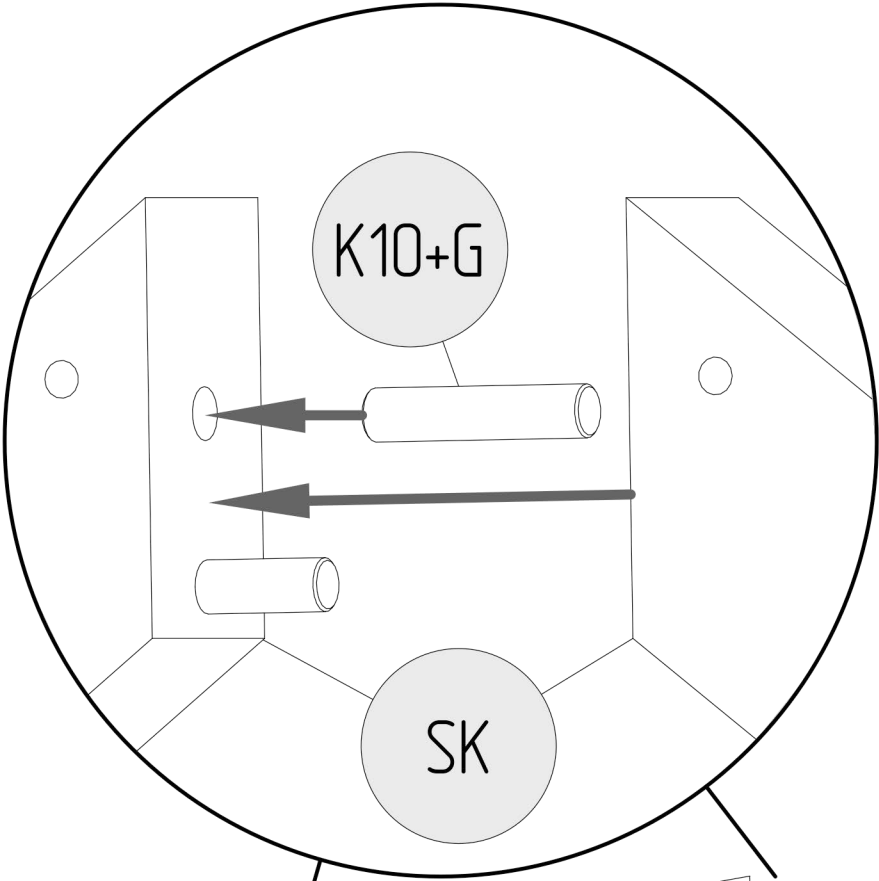
SKK2

K10

G

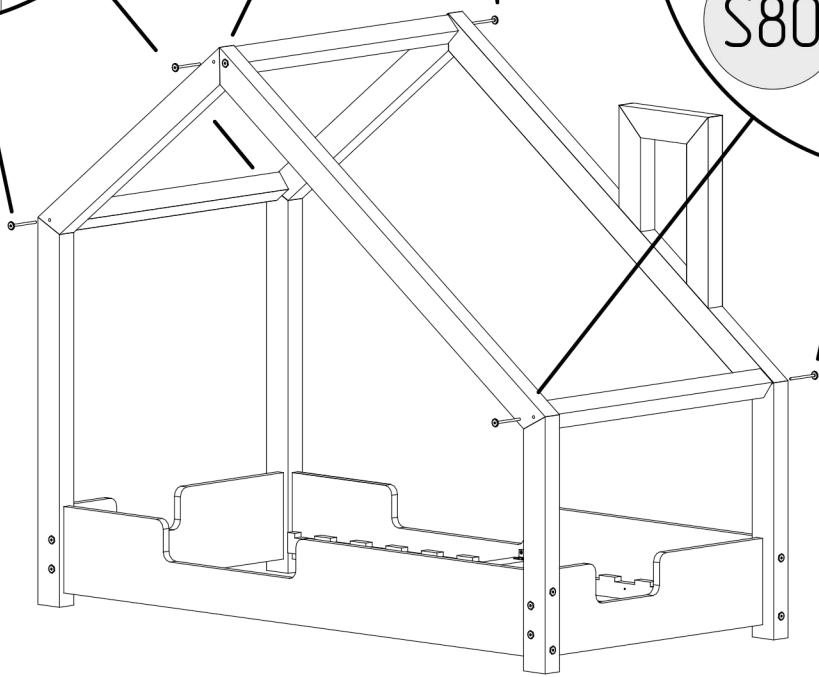
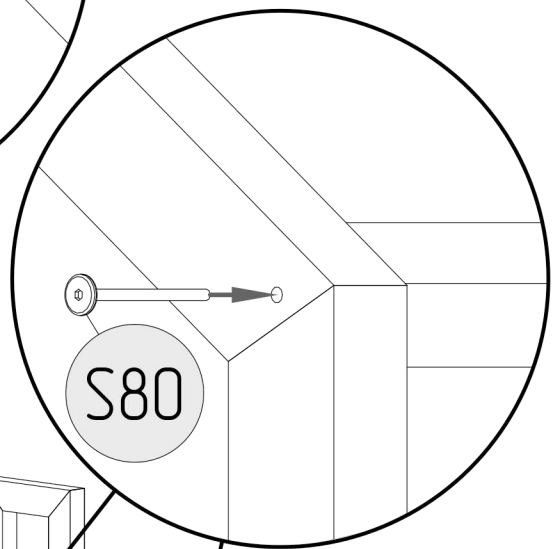
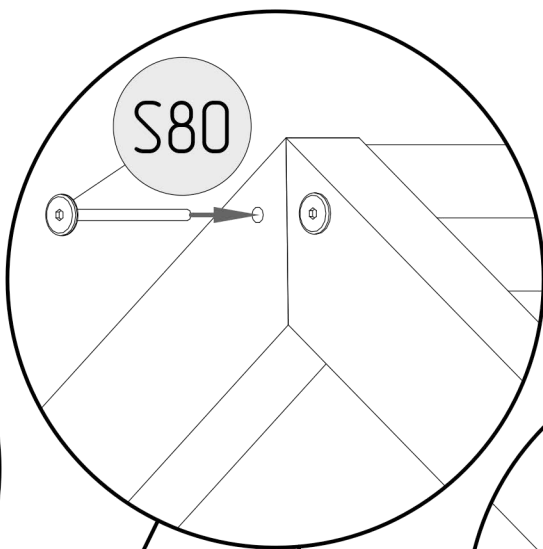
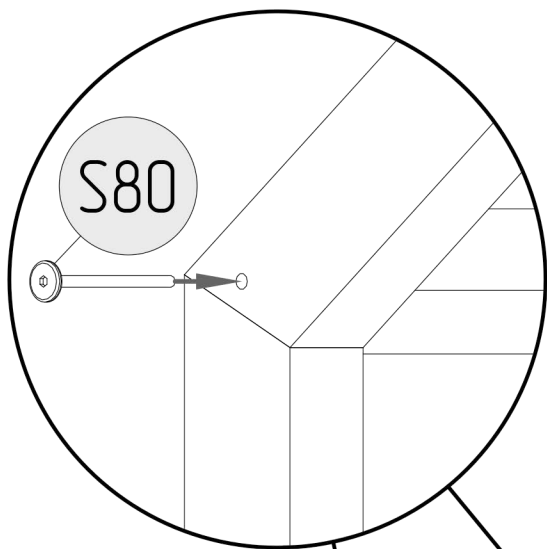
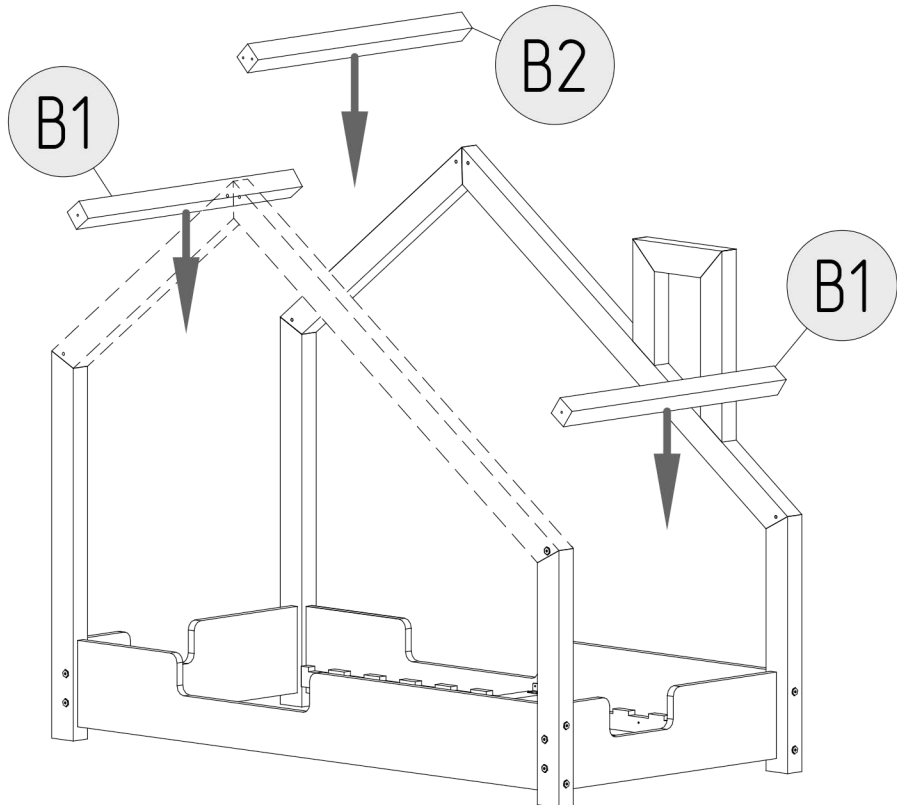
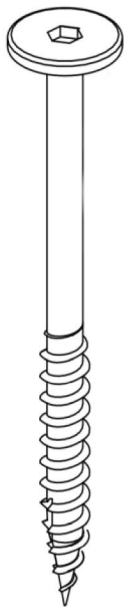


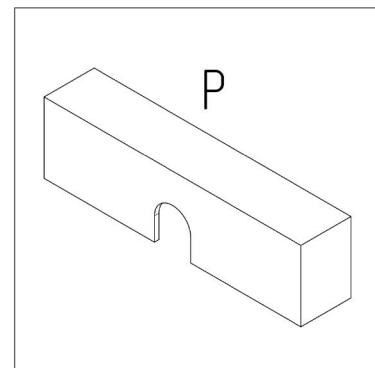
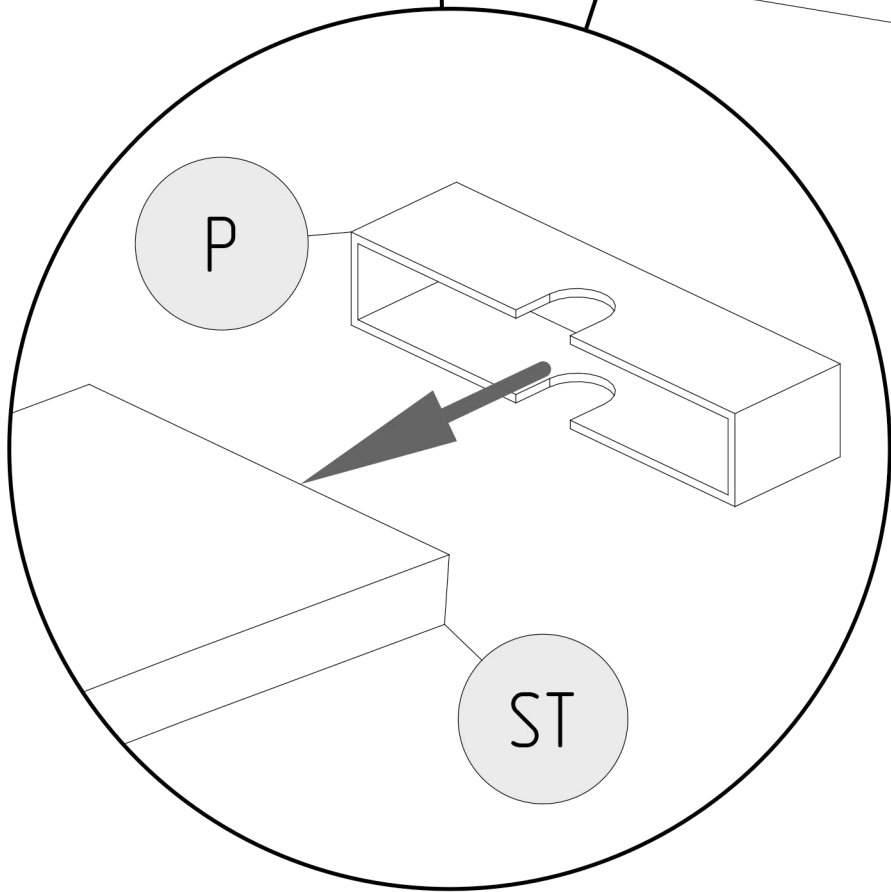
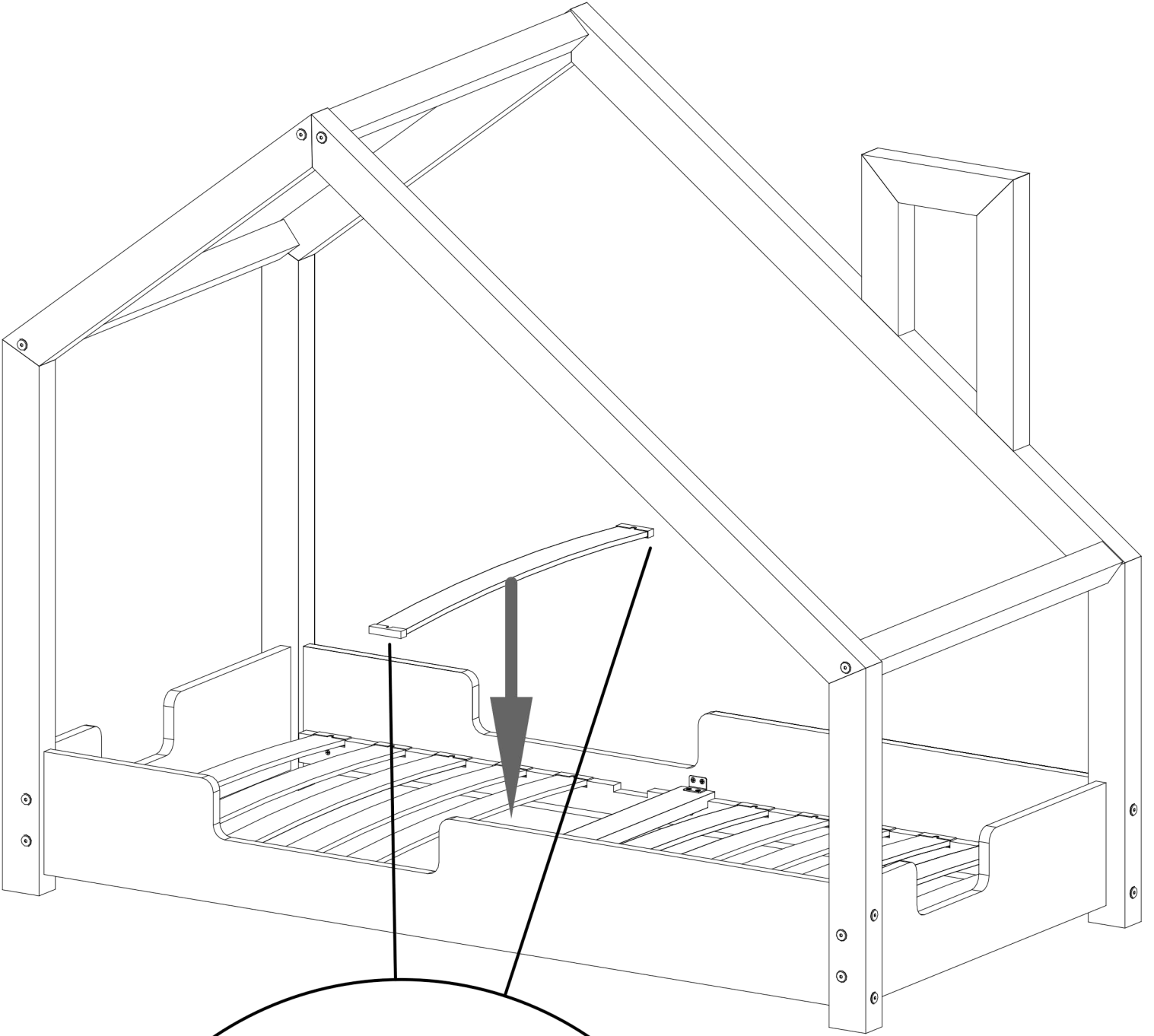






S80





KONTAKT / CONTACT:

ADEKO KOCUR  
SPÓŁKA KOMANDYTOWA

Planty Kowalskiego 5

41-709 Ruda Śląska

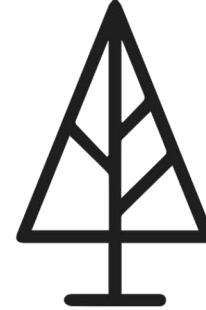
NIP: 6412545858

[www.adeko.kids](http://www.adeko.kids)

e-mail: [biuro@adeko.kids](mailto:biuro@adeko.kids)

Reklamacje / Complaints

e-mail: [reklamacje@adeko.kids](mailto:reklamacje@adeko.kids)



ADEKO<sup>®</sup>

Kids