

ADEKO[®]
Kids

AIKO

Assembly instruction

Instrukcja montażu

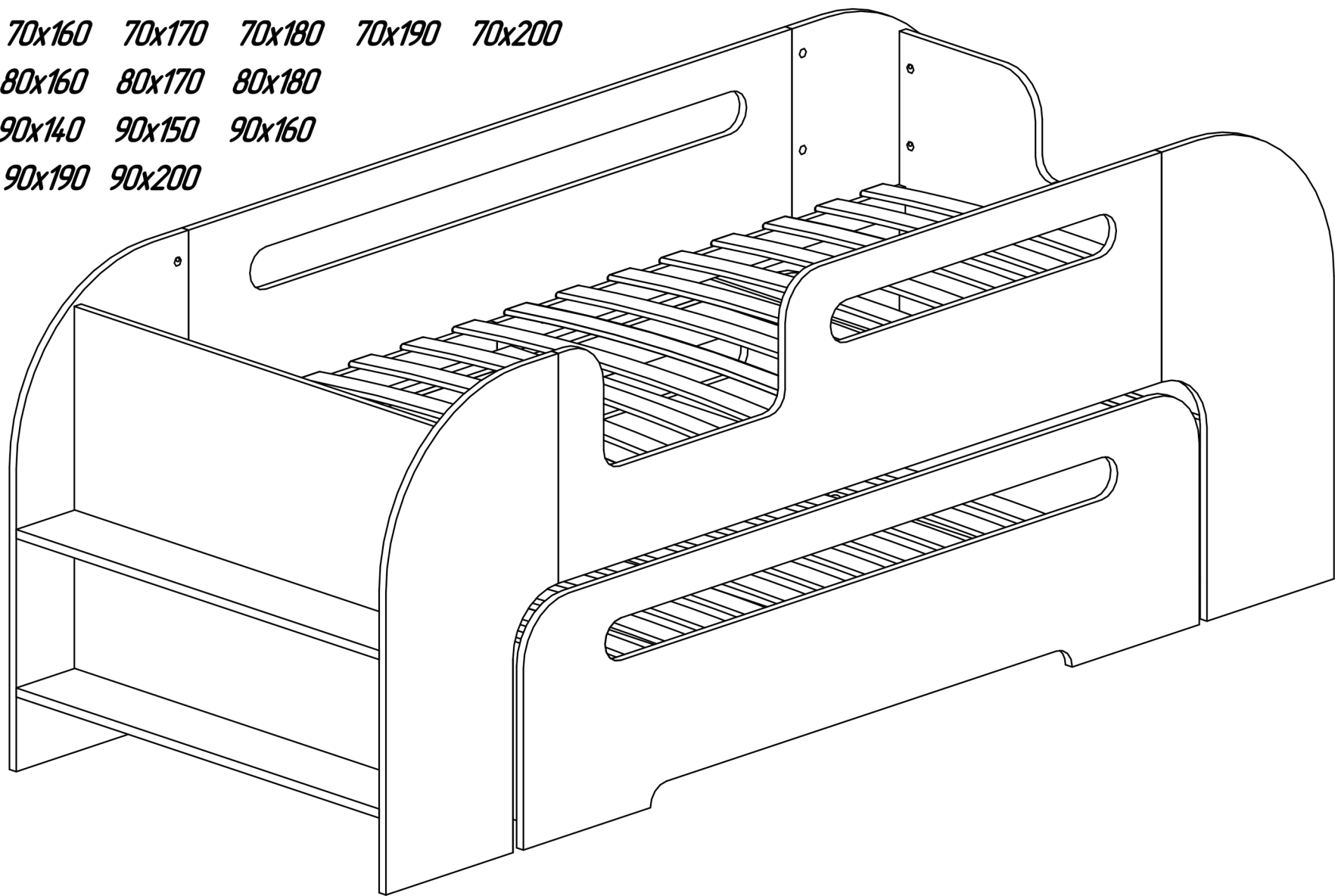
AIKO

70x140 70x150 70x160 70x170 70x180 70x190 70x200

80x140 80x150 80x160 80x170 80x180

80x190 80x200 90x140 90x150 90x160

90x170 90x180 90x190 90x200

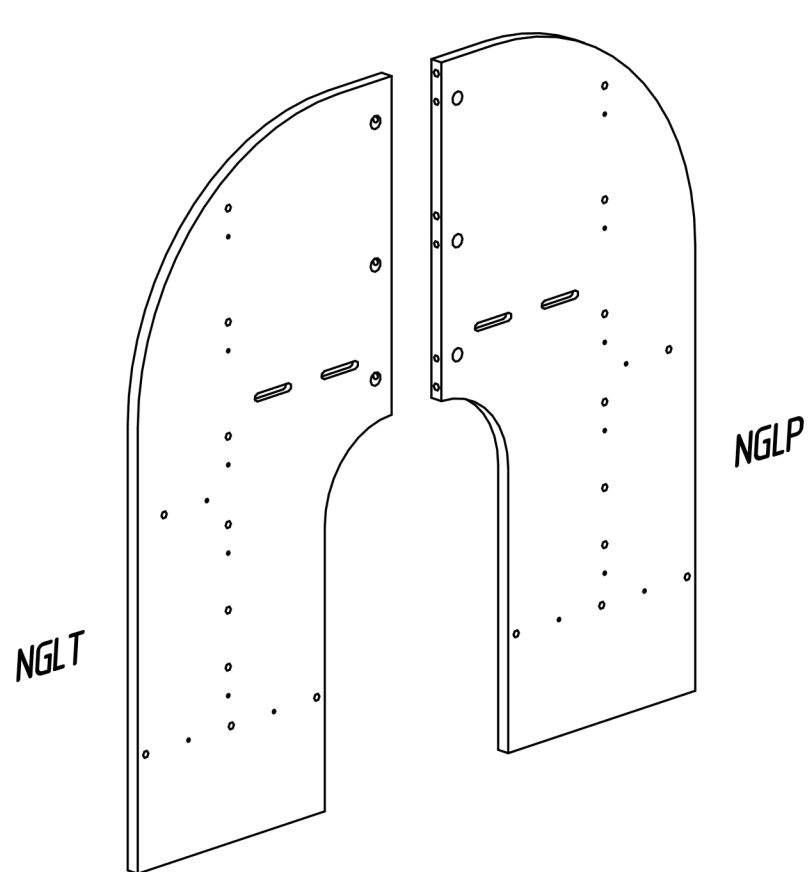
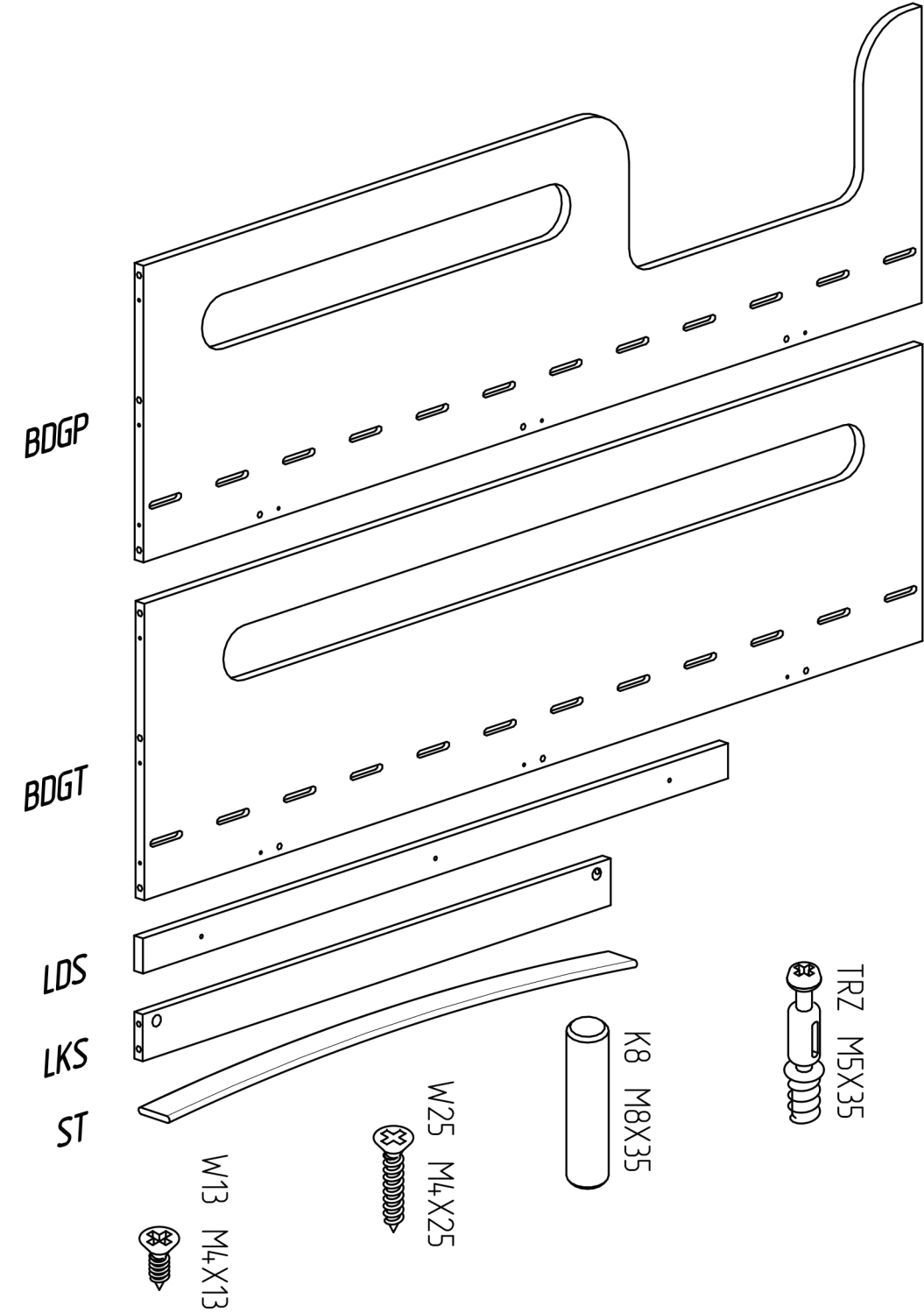


WARNING

- Ventilation of the room is necessary in order to keep the humidity low and to prevent mould in and around the bed
- Be aware of the risk of open fire and other sources of strong heat, such as electric bar fires, gas fires, etc. in the near vicinity of the bed
- Do not use the bed if any part is broken, torn or missing and use only spare parts approved by the manufacturer
- Do not leave anything in the bed or place the bed close to another product, which could provide a foothold or present a danger of suffocation or strangulation, e.g. strings, blind/curtain cords
- Always follow the manufacturer's instructions
- Do not use more than one mattress in the bed
- All assembly fittings should always be tightened properly and that fittings should be checked regularly and retightened as necessary
- Wooden and plastic parts should be cleaned using a dry cloth and ordinary, mild cleaning agents designed for cleaning raw wood

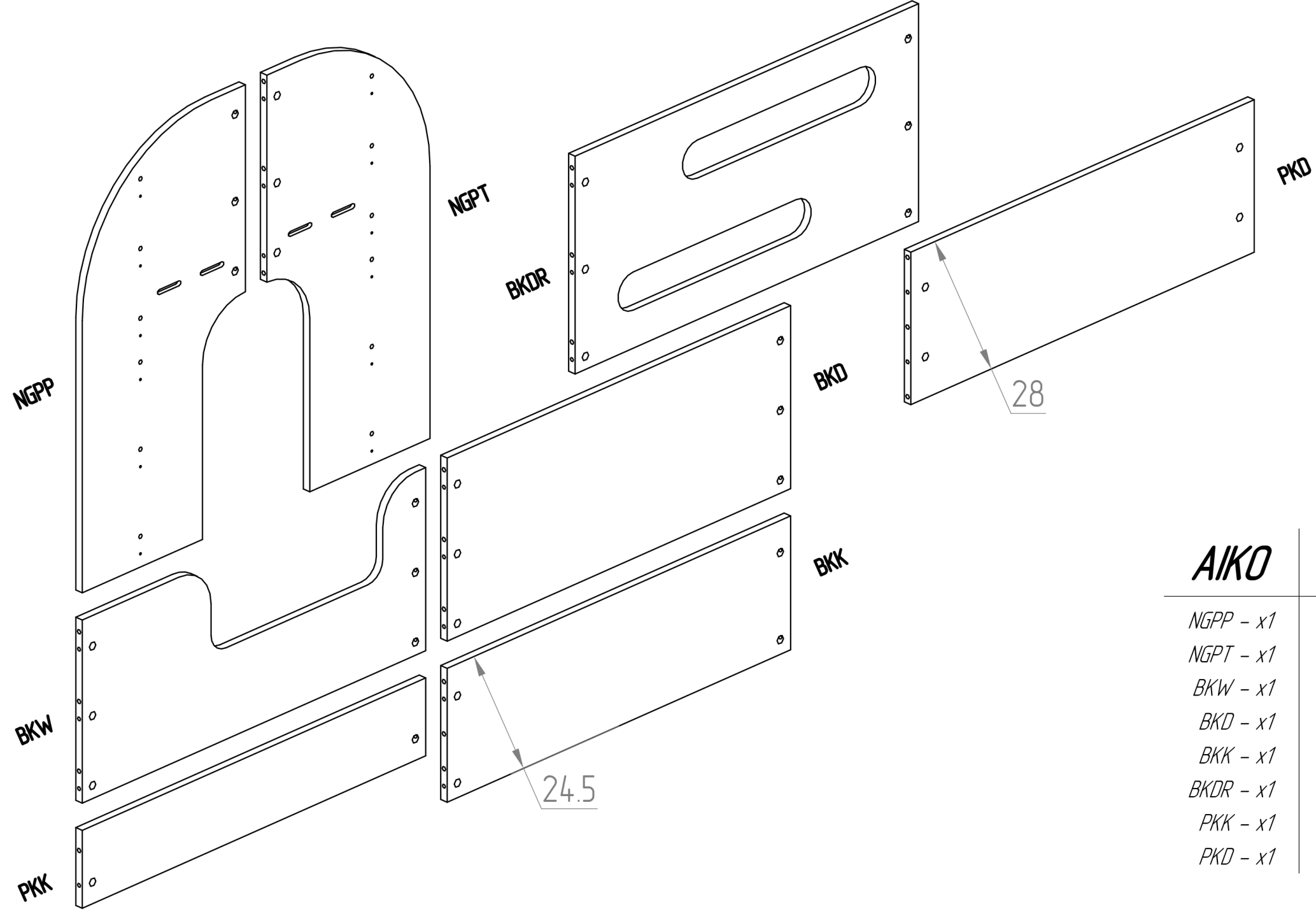
UWAGA

- Konieczna jest wentylacja pomieszczenia, aby utrzymać niską wilgotność i zapobiegać pleśni wokół tóżka
- Należy mieć świadomość ryzyka związanego z otwartym ogniem i innymi zagrożeniami źródeł silnego ciepła, takich jak grzejniki, kominki itp. w pobliżu tóżka
- Nie używaj tóżka, jeśli jakakolwiek część jest uszkodzona, złamana lub ich brakuje. Używaj wyłącznie zatwierdzonych części zamiennych przez producenta
- Nie zostawiaj niczego w tóżku ani nie kładź tóżka blisko innego produktu, który mógłby stwarzać ryzyko uduszenia lub zaplątania, np. sznurki, sznurki do rolet/firan
- Zawsze postępuj zgodnie z instrukcjami producenta
- Nie używaj więcej niż jednego materaca w tóżku
- Wszystkie śruby montażowe należy zawsze dokręcić prawidłowo, a także powinny być regularnie sprawdzane i w razie potrzeby dokręcane
- Części drewniane i plastikowe należy czyścić za pomocą suchej szmatki oraz zwykłych, łagodnych środków do pielęgnacji i czyszczenia surowego drewna



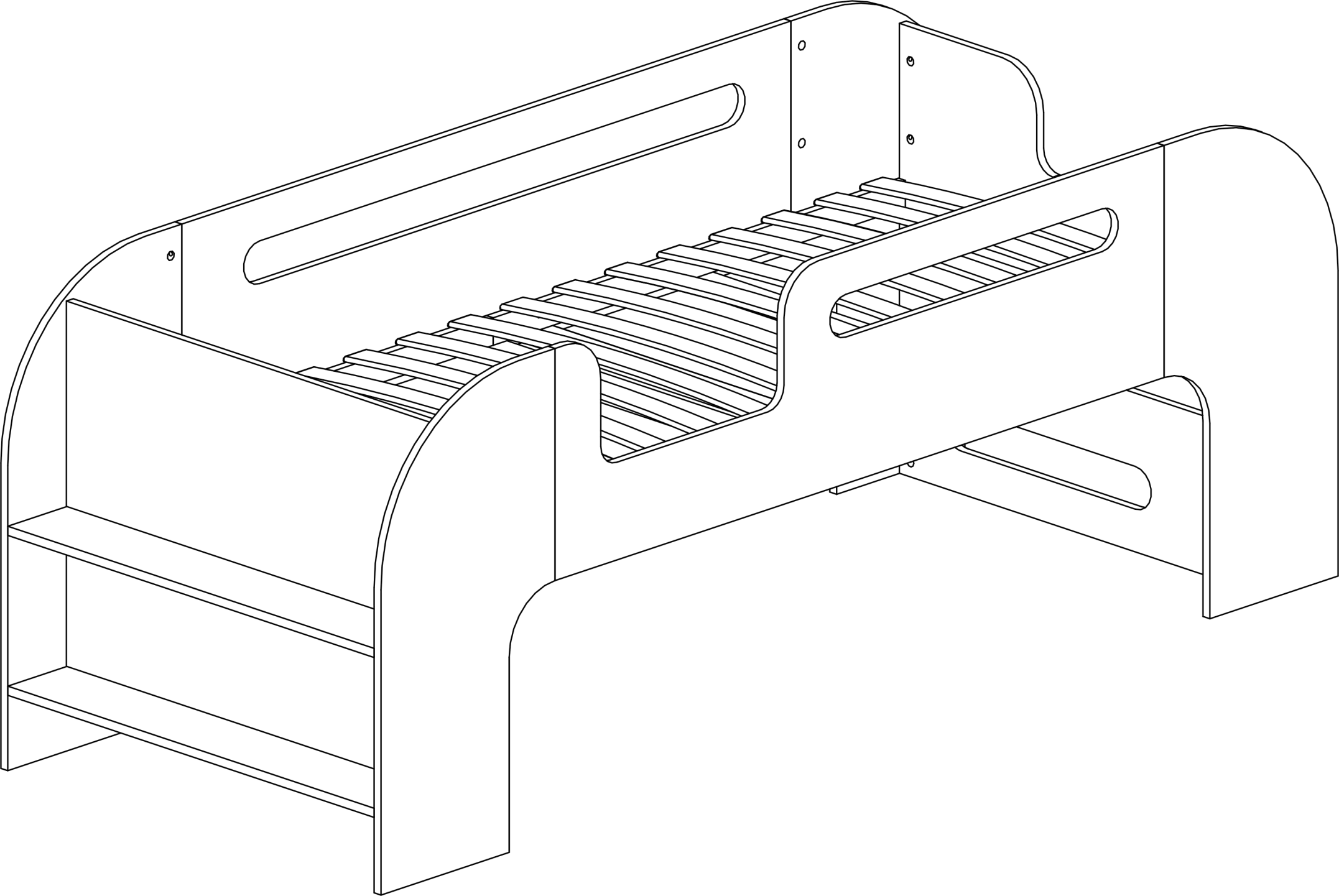
AIKO

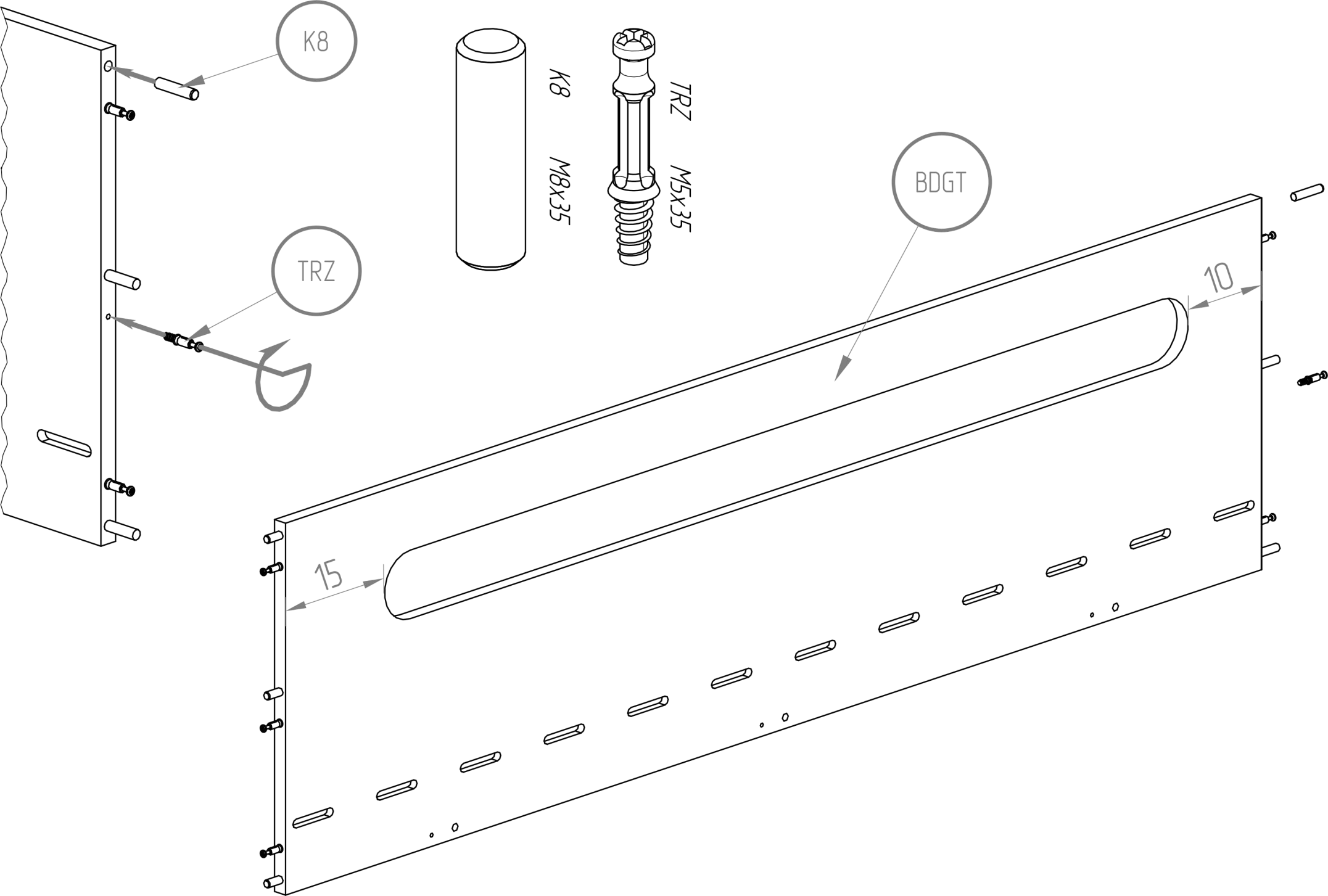
SCREWS	ELEMENTS
Mi - x64	BDGP - x1
TRZ - x64	BDGT - x1
K8 - x72	NGLP - x1
W25 - x24	NGLT - x1
W13 - x16	LDS - x4
	LKS - x3
	ST - x12-16



AIKO

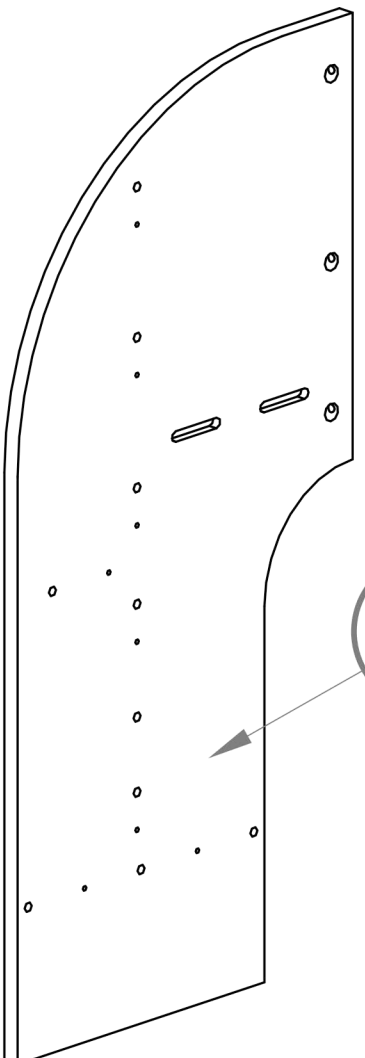
- NGPP - x1*
- NGPT - x1*
- BKW - x1*
- BKD - x1*
- BKK - x1*
- BKDR - x1*
- PKK - x1*
- PKD - x1*



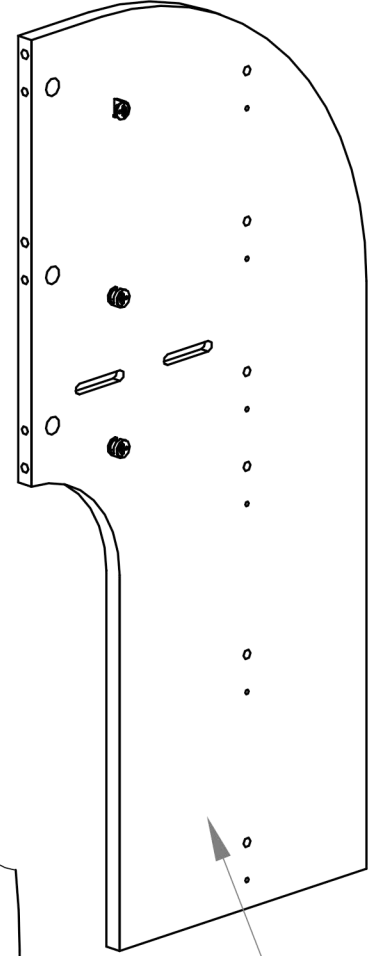
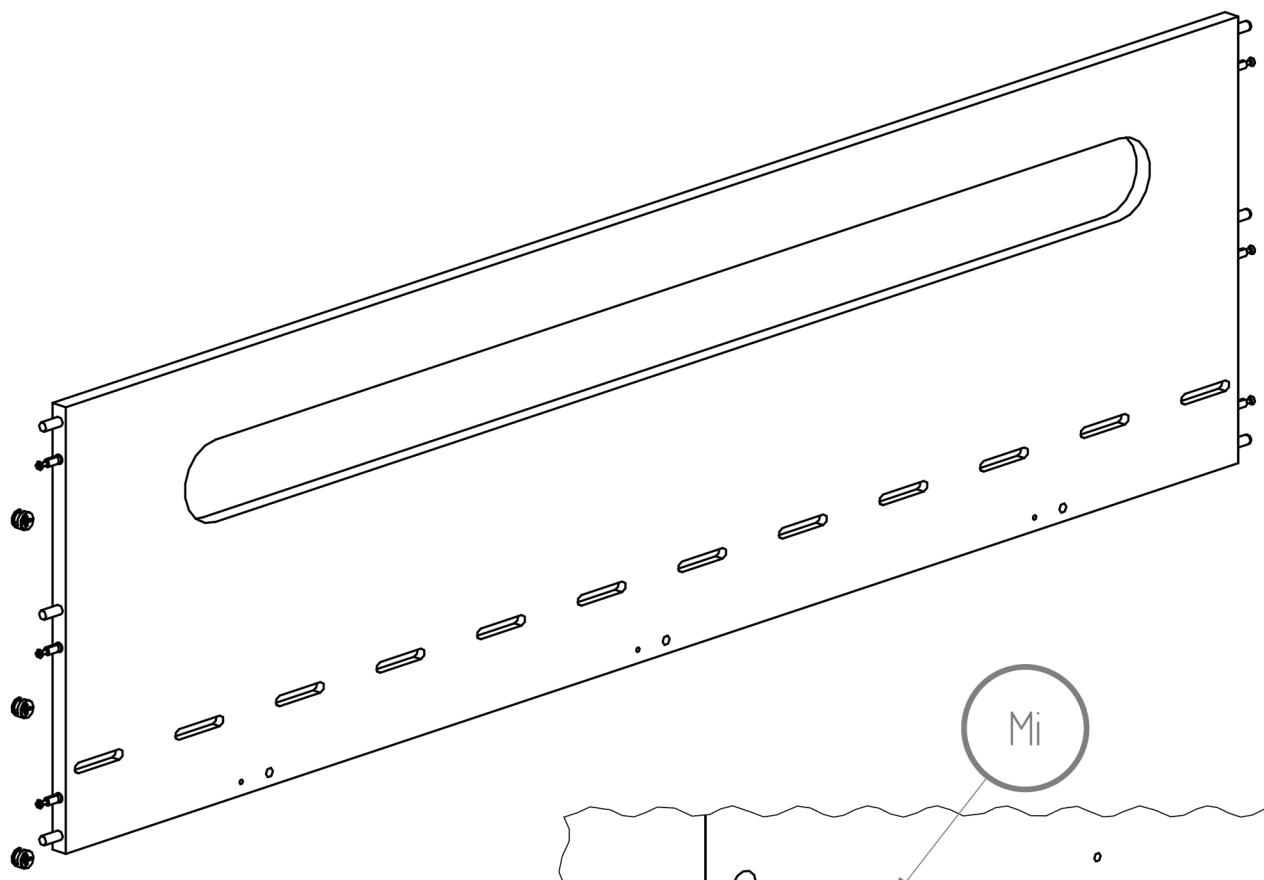




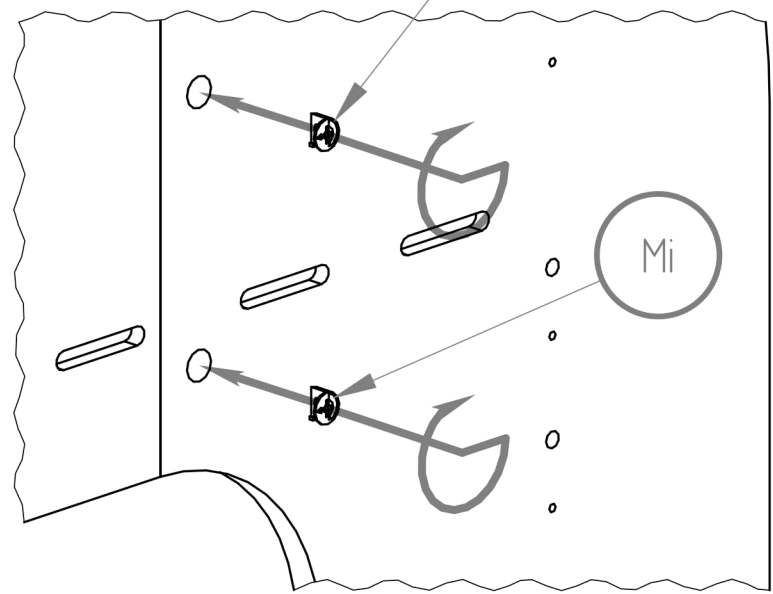
Mi



NGLT

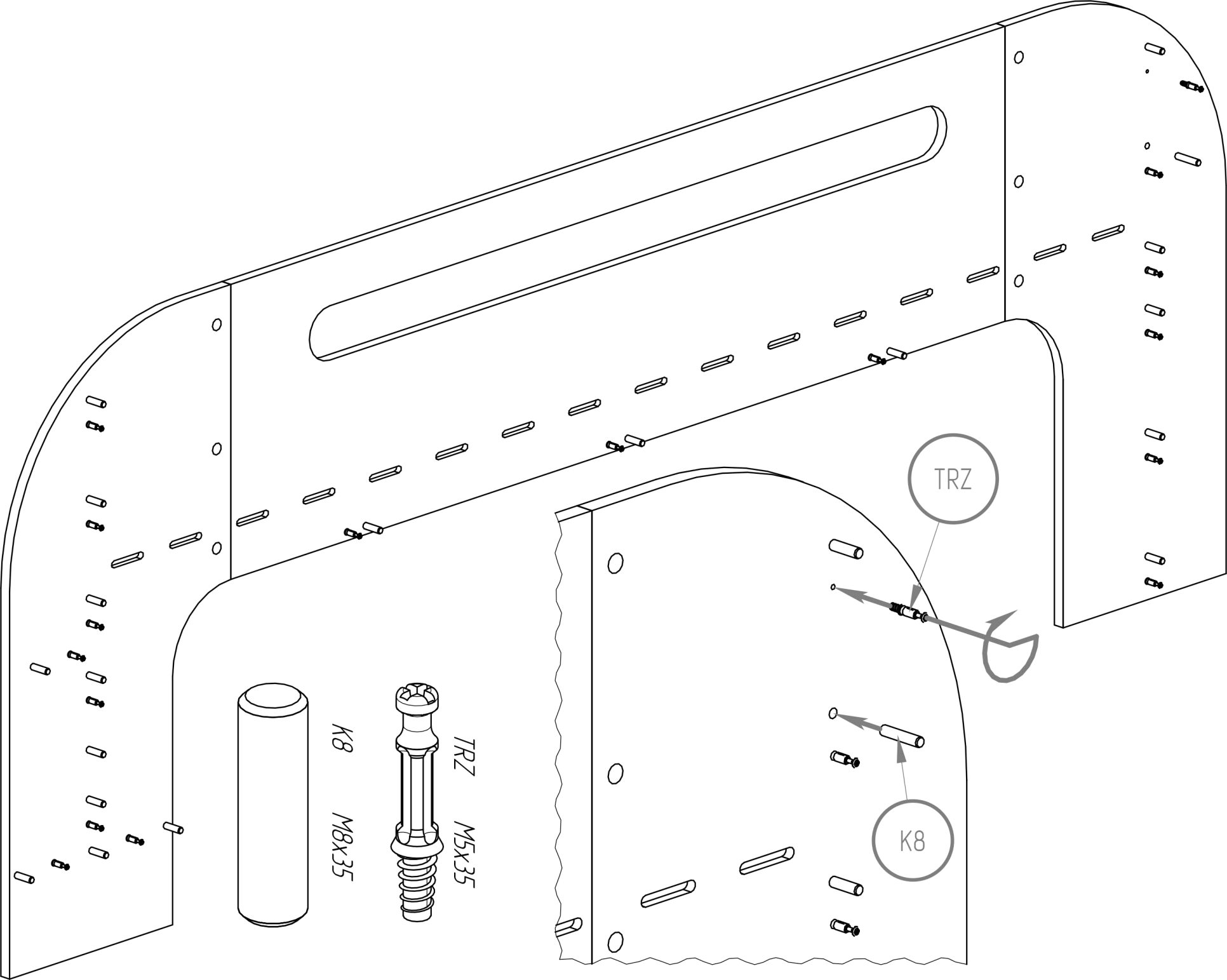


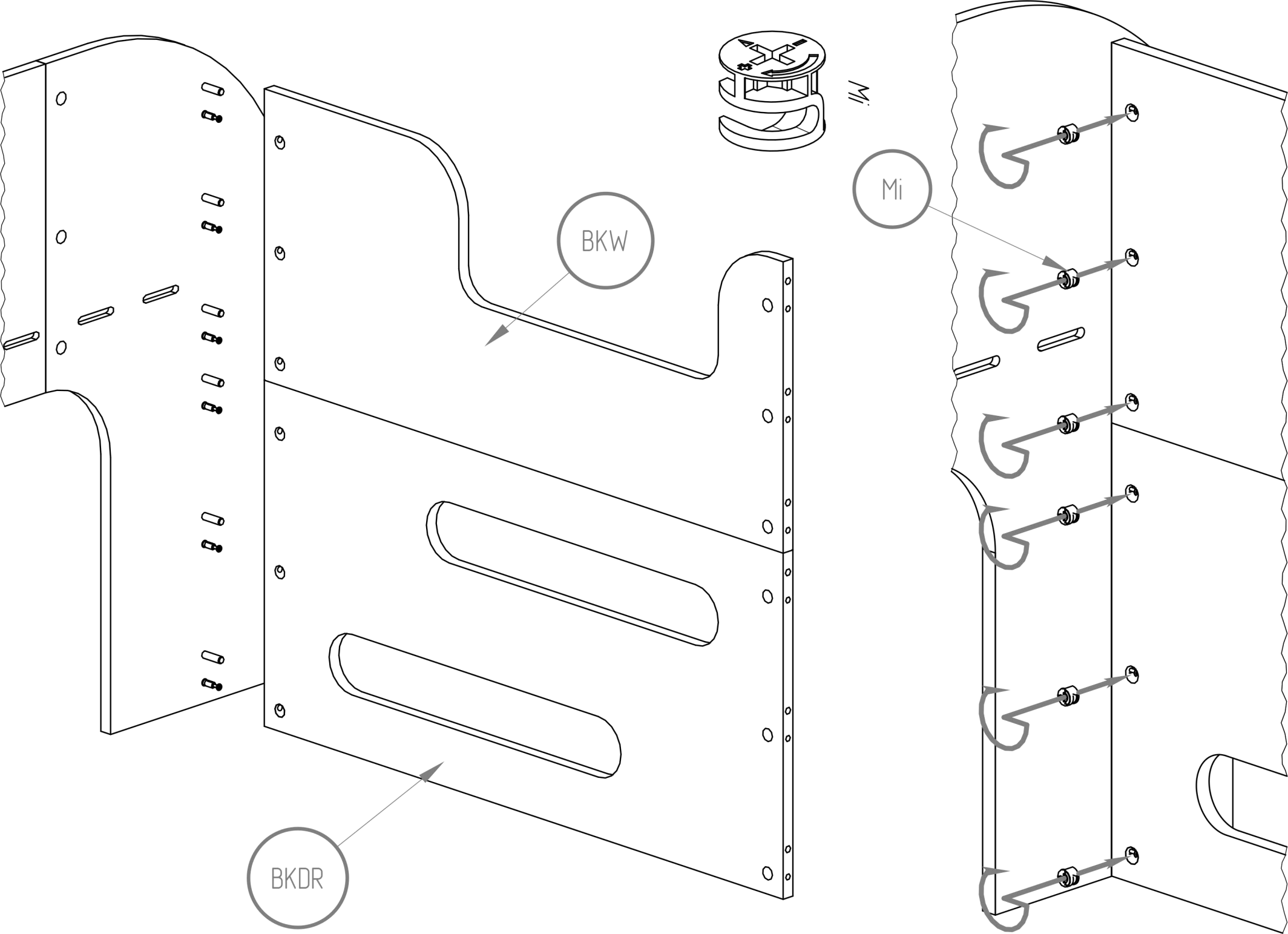
NGPT

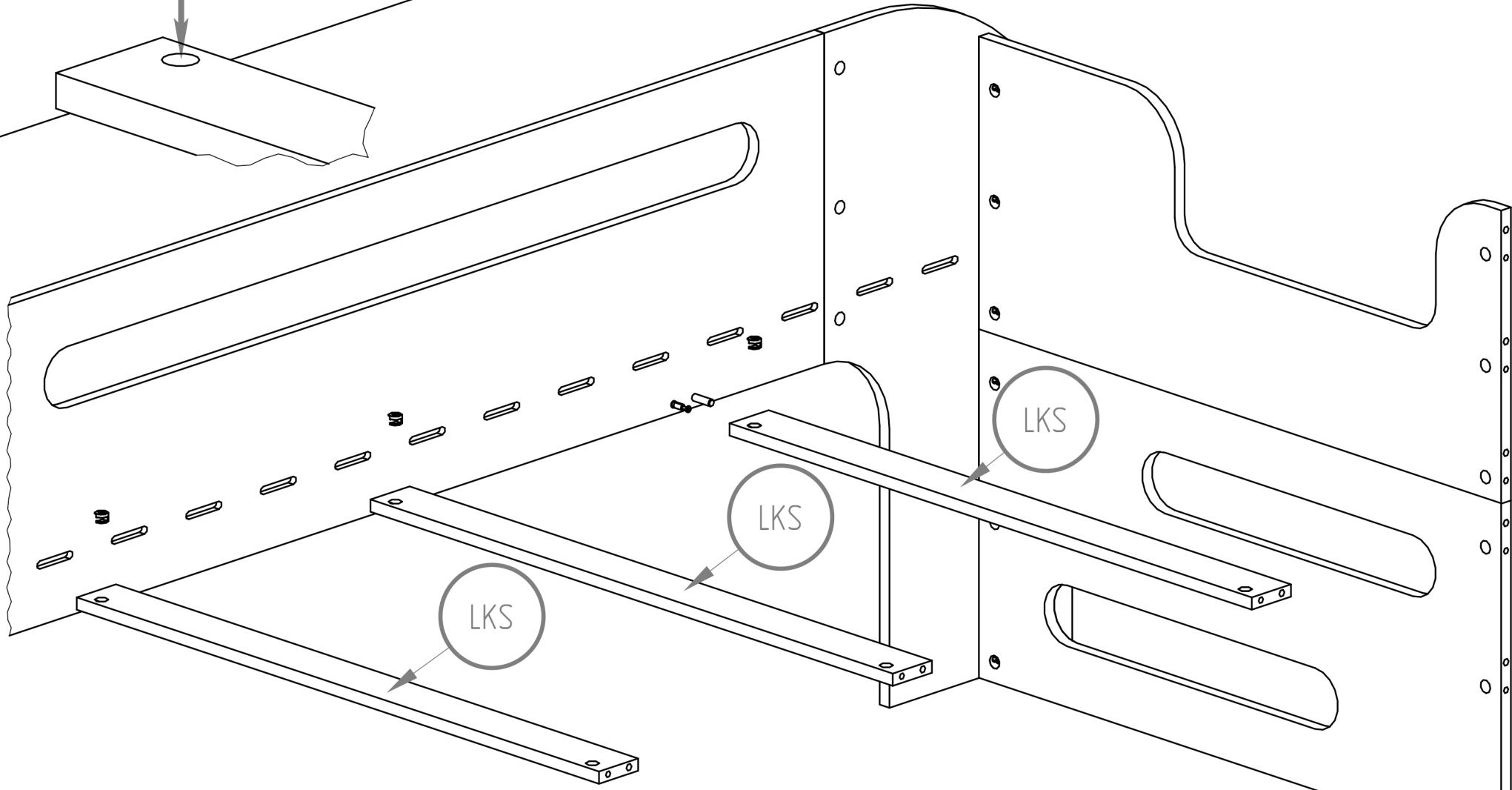
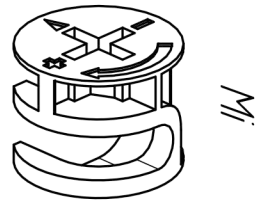
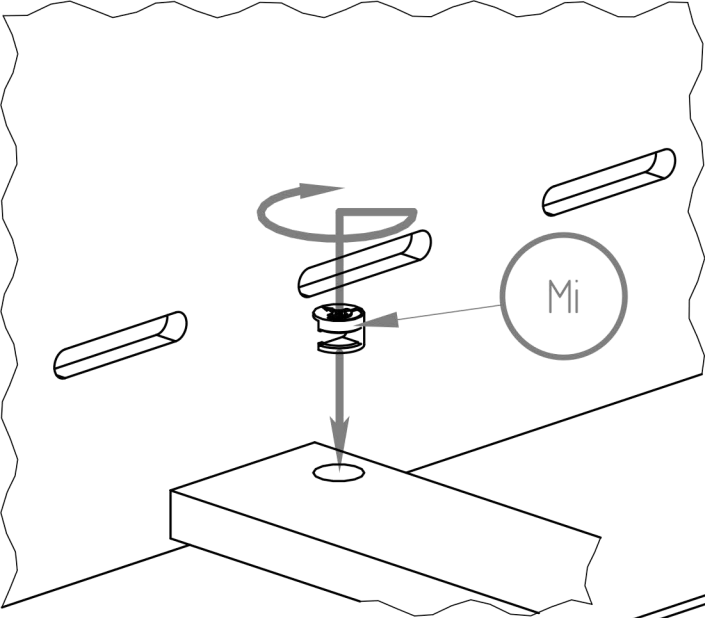


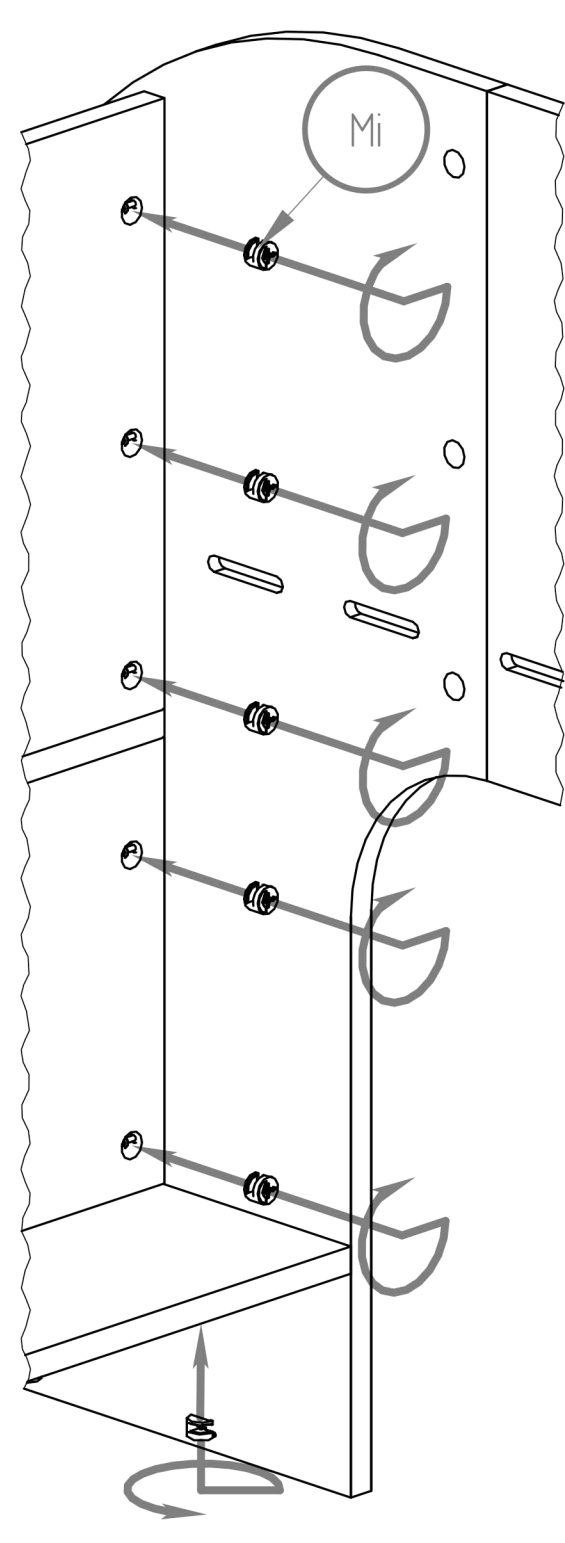
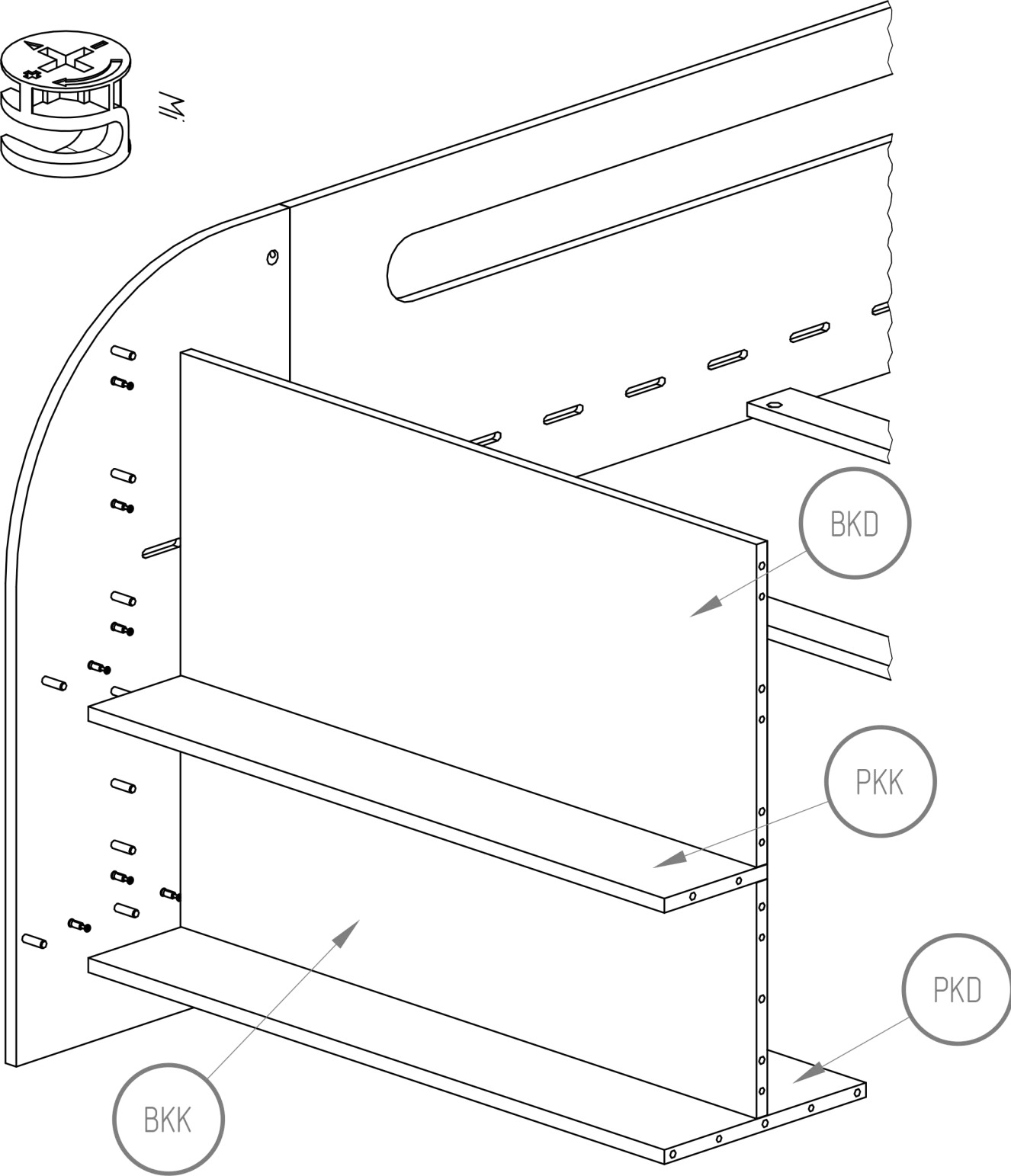
Mi

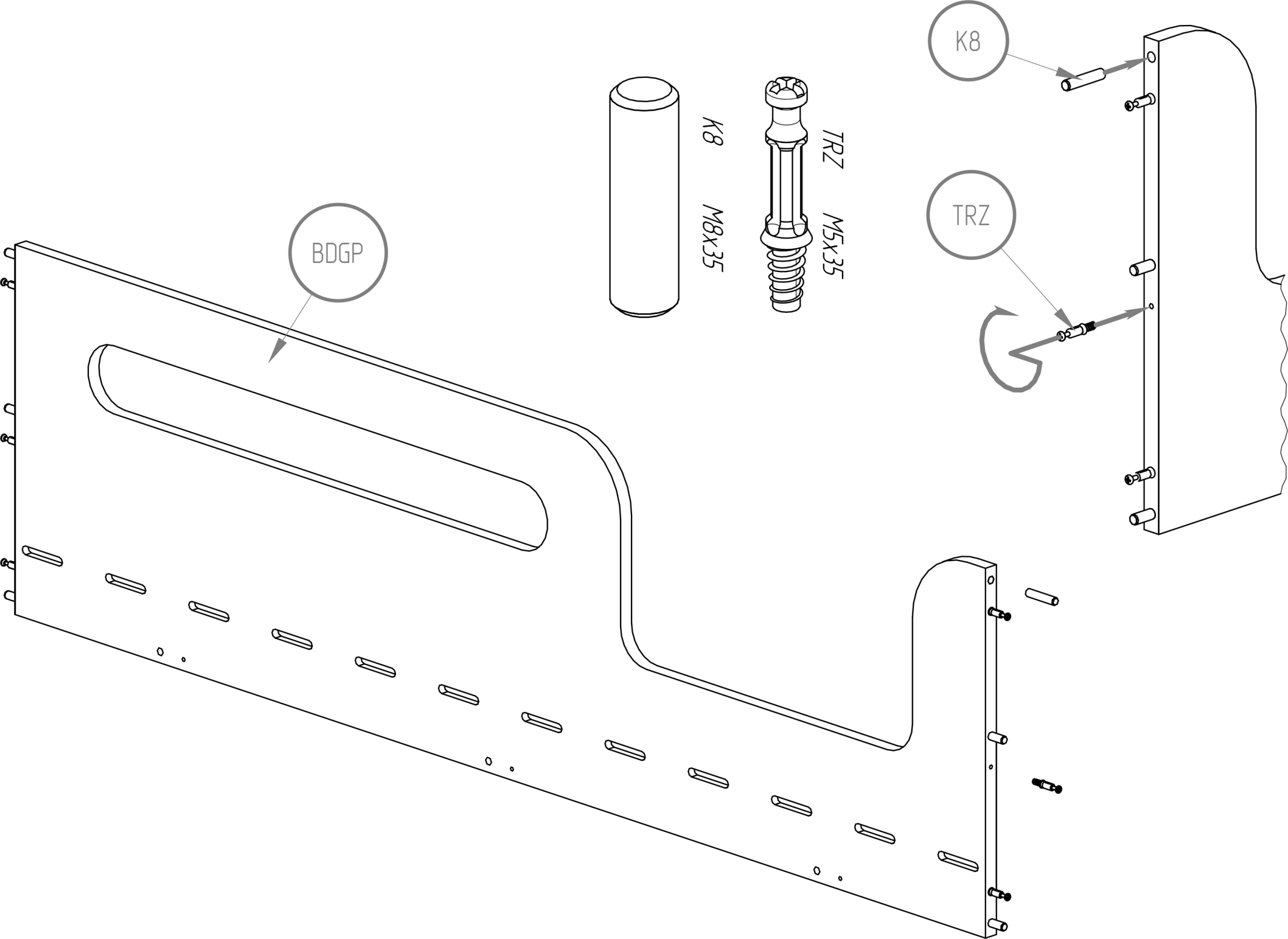
Mi

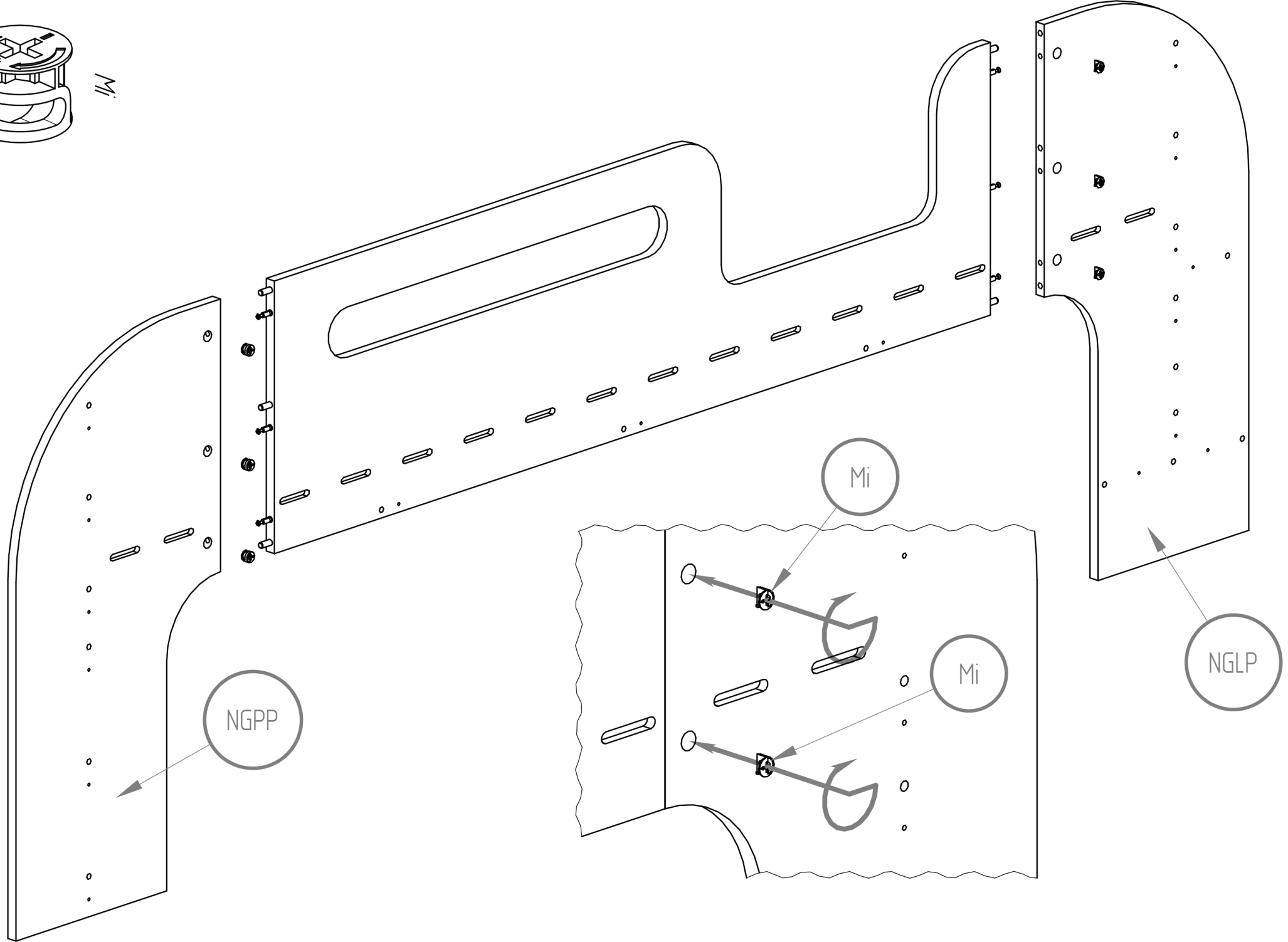
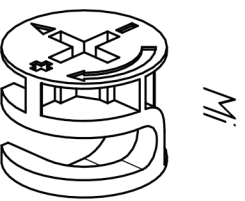


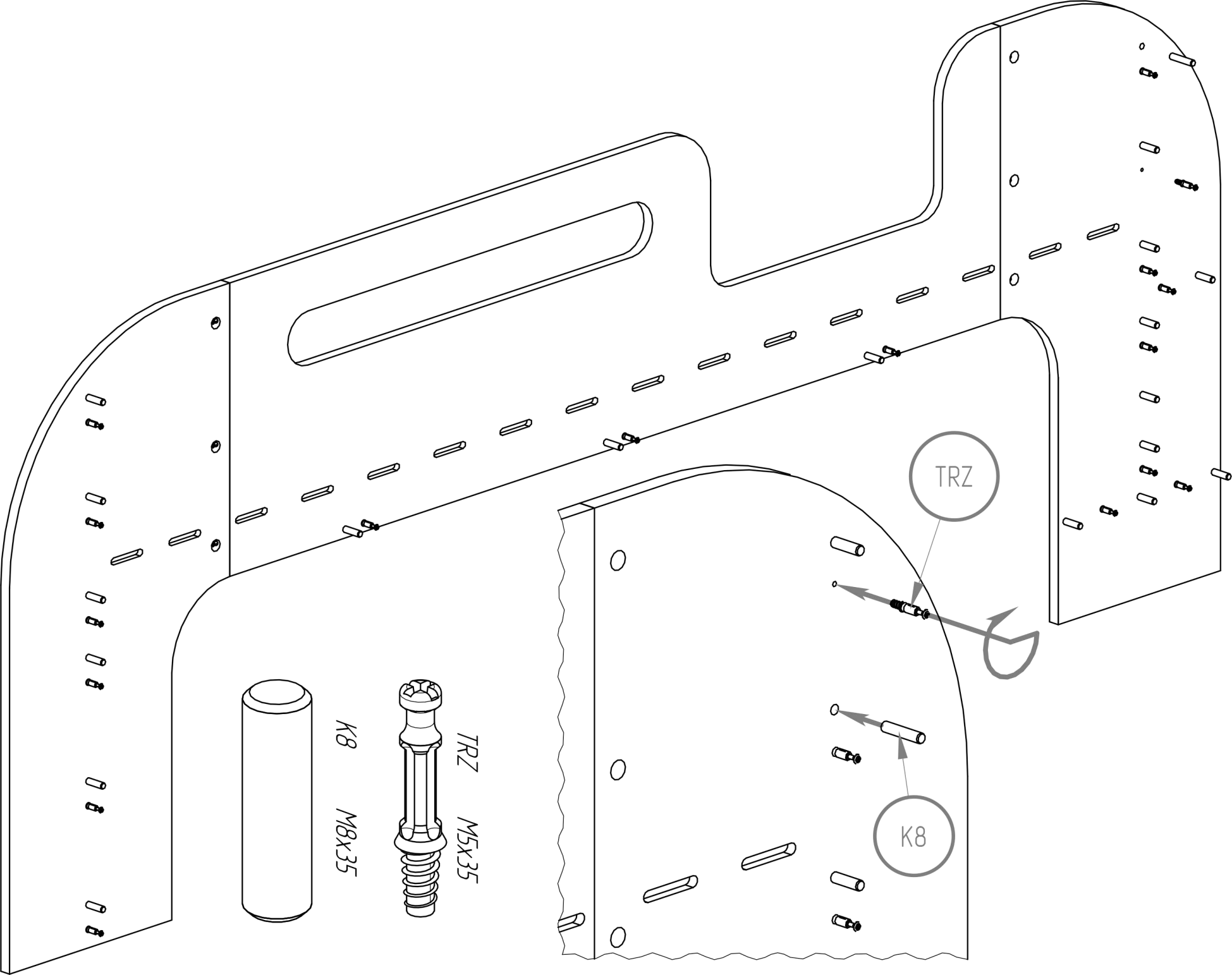


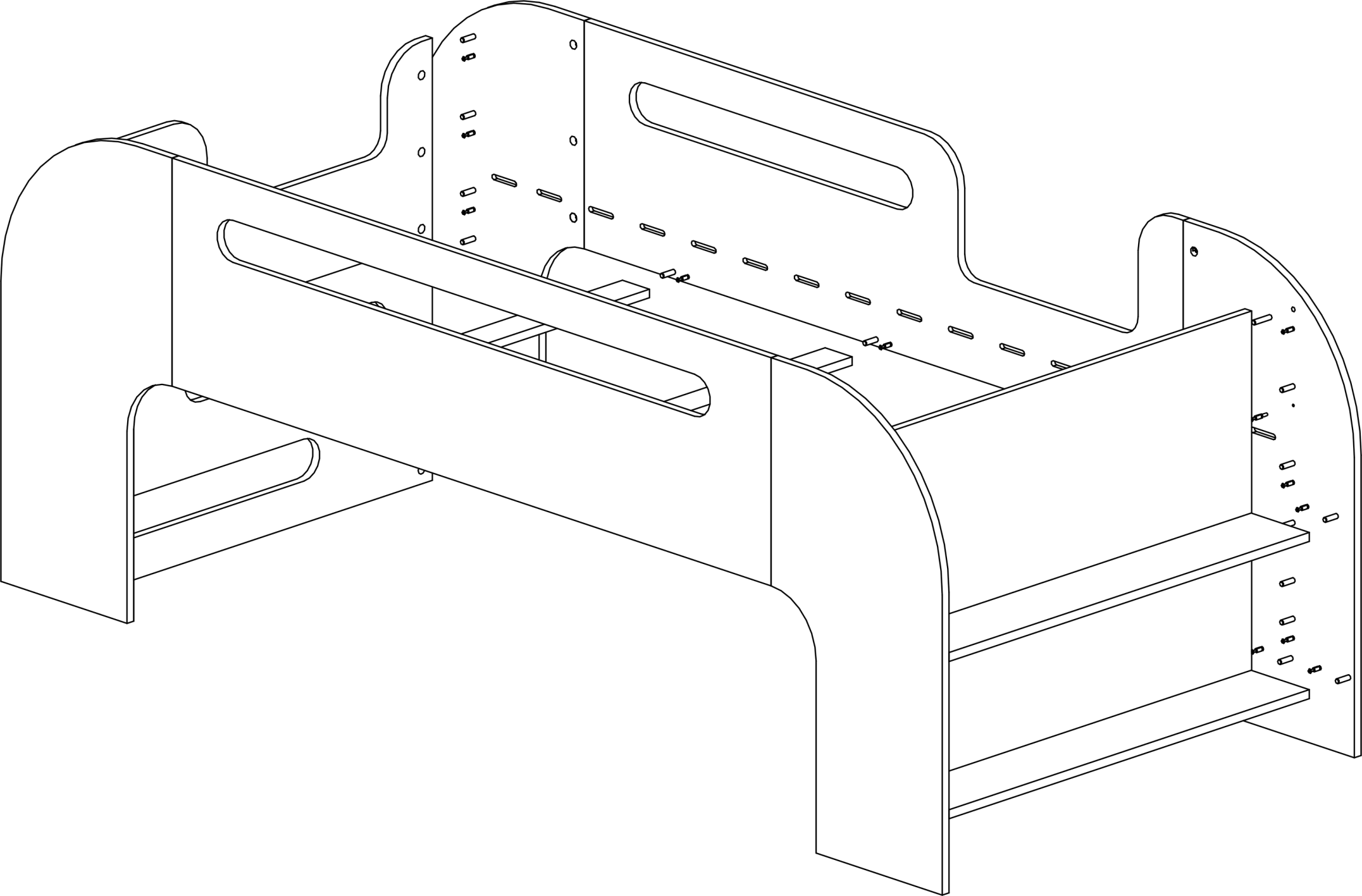


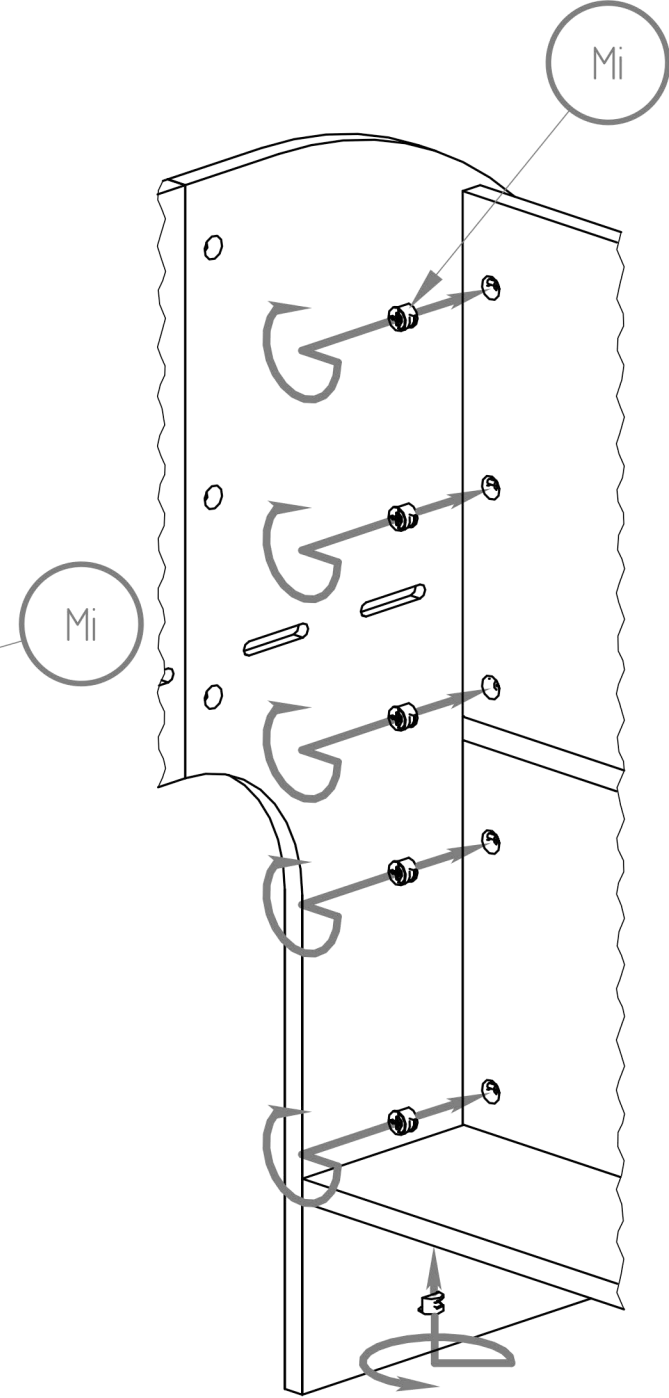
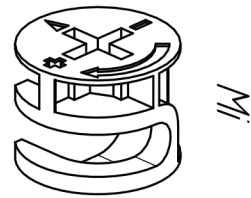
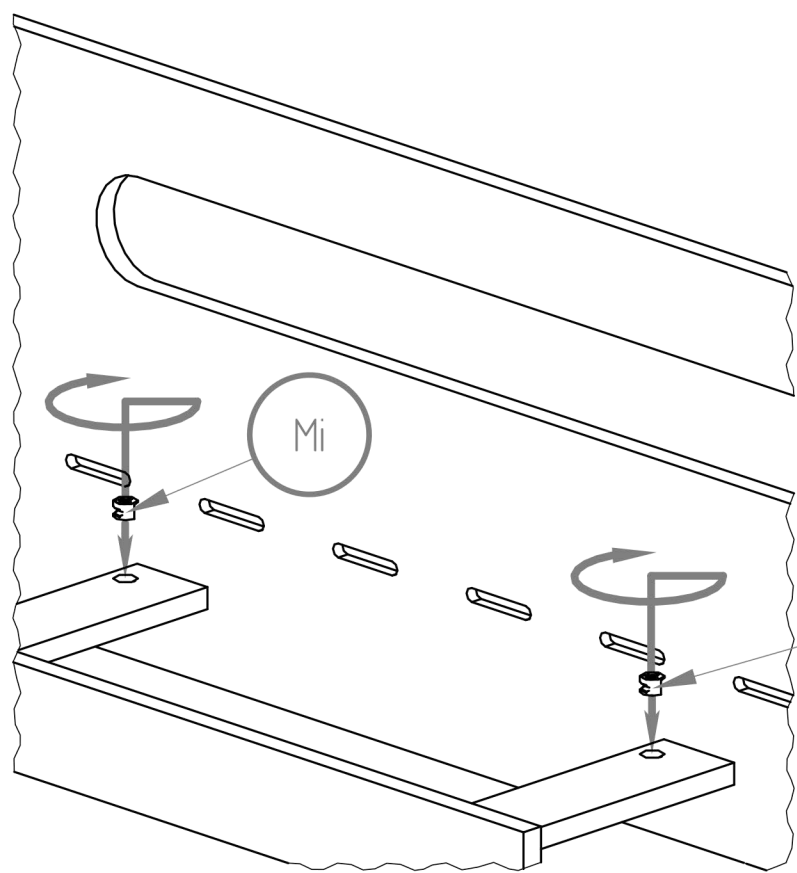
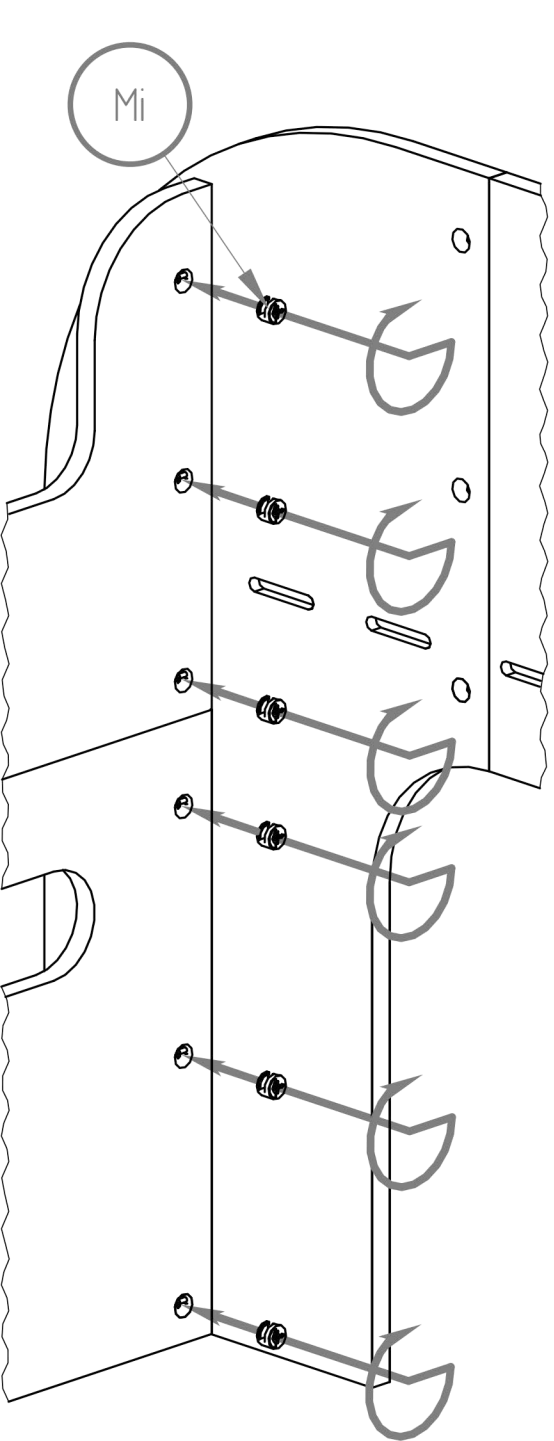


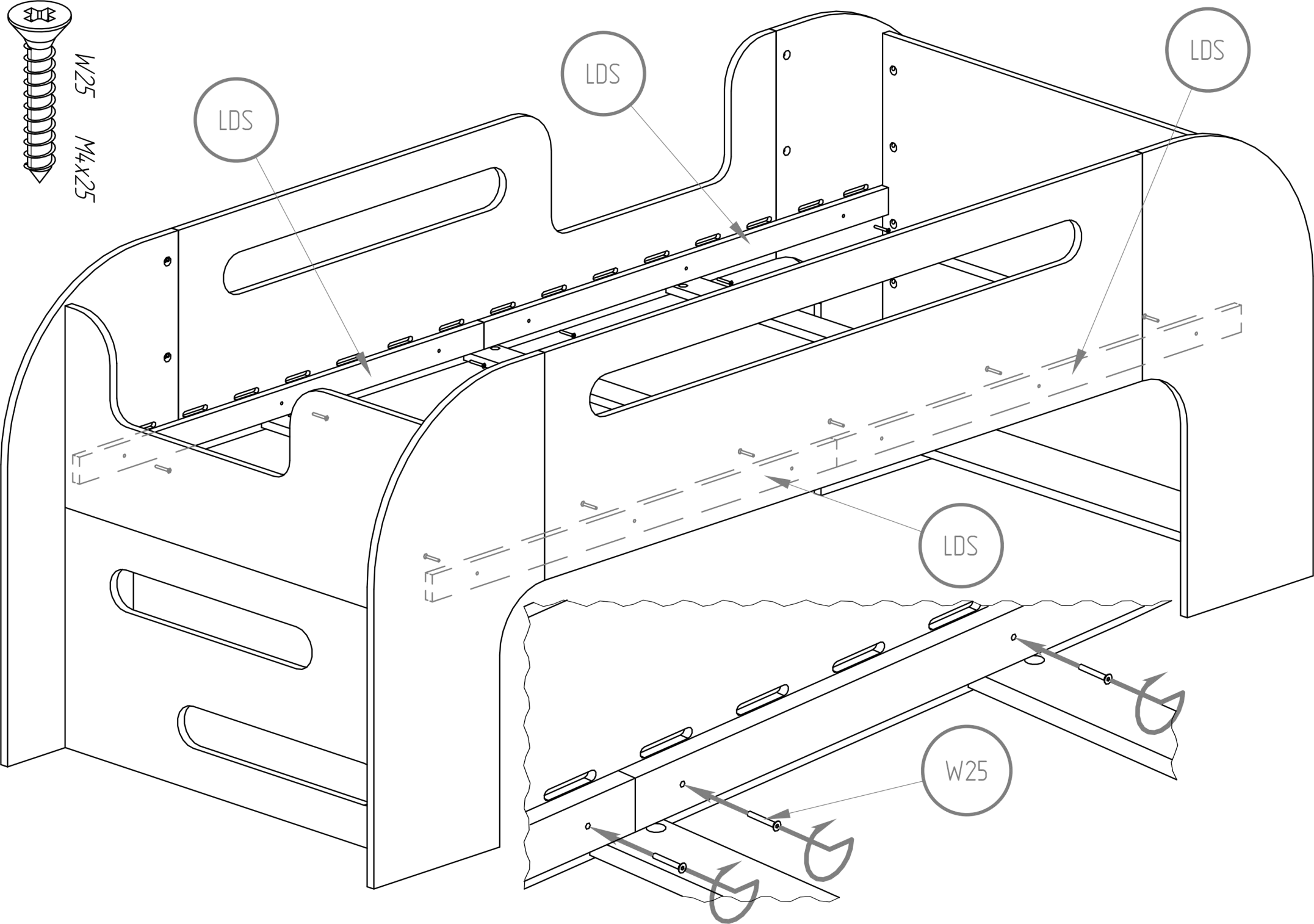












W25
M4x25

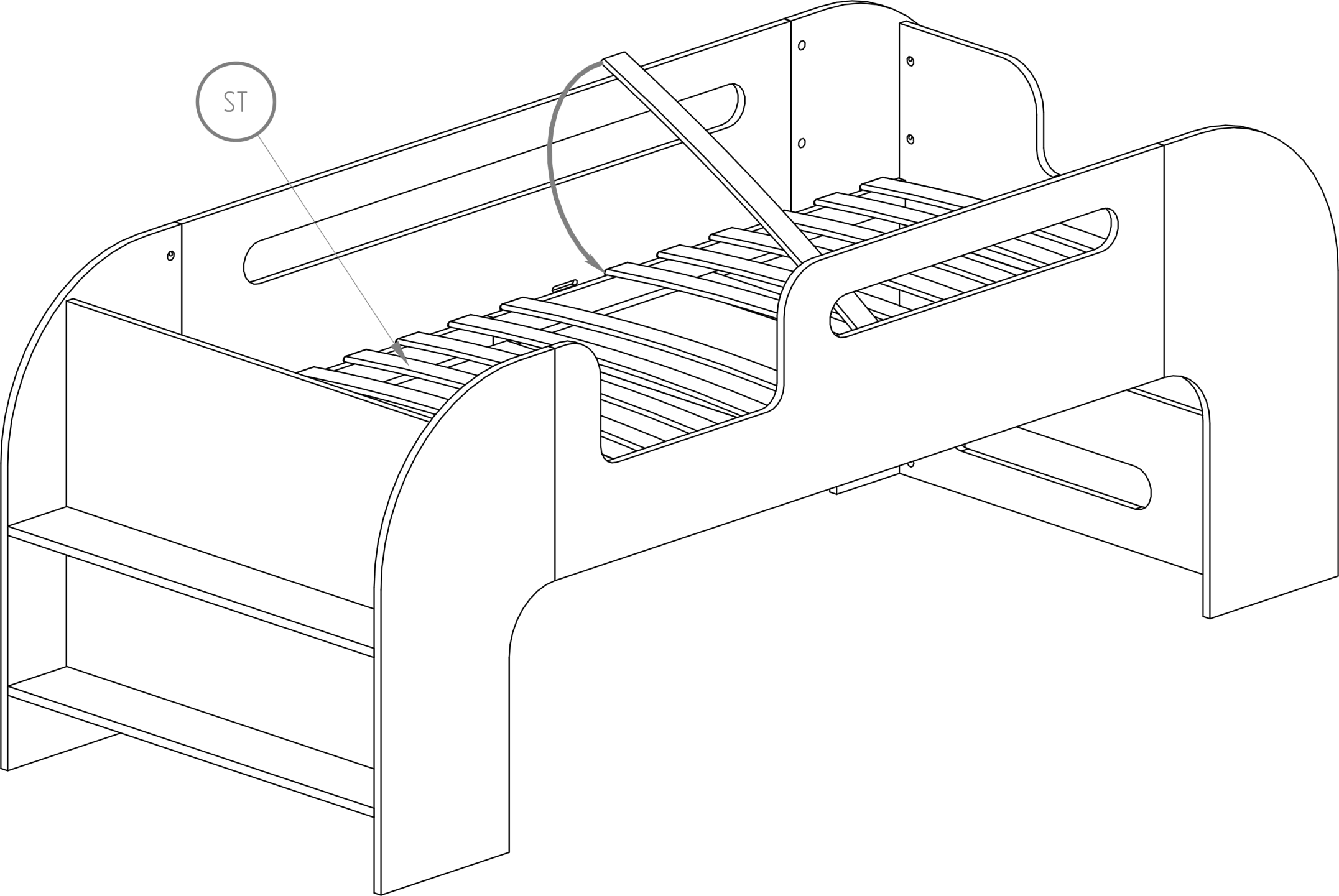
LDS

LDS

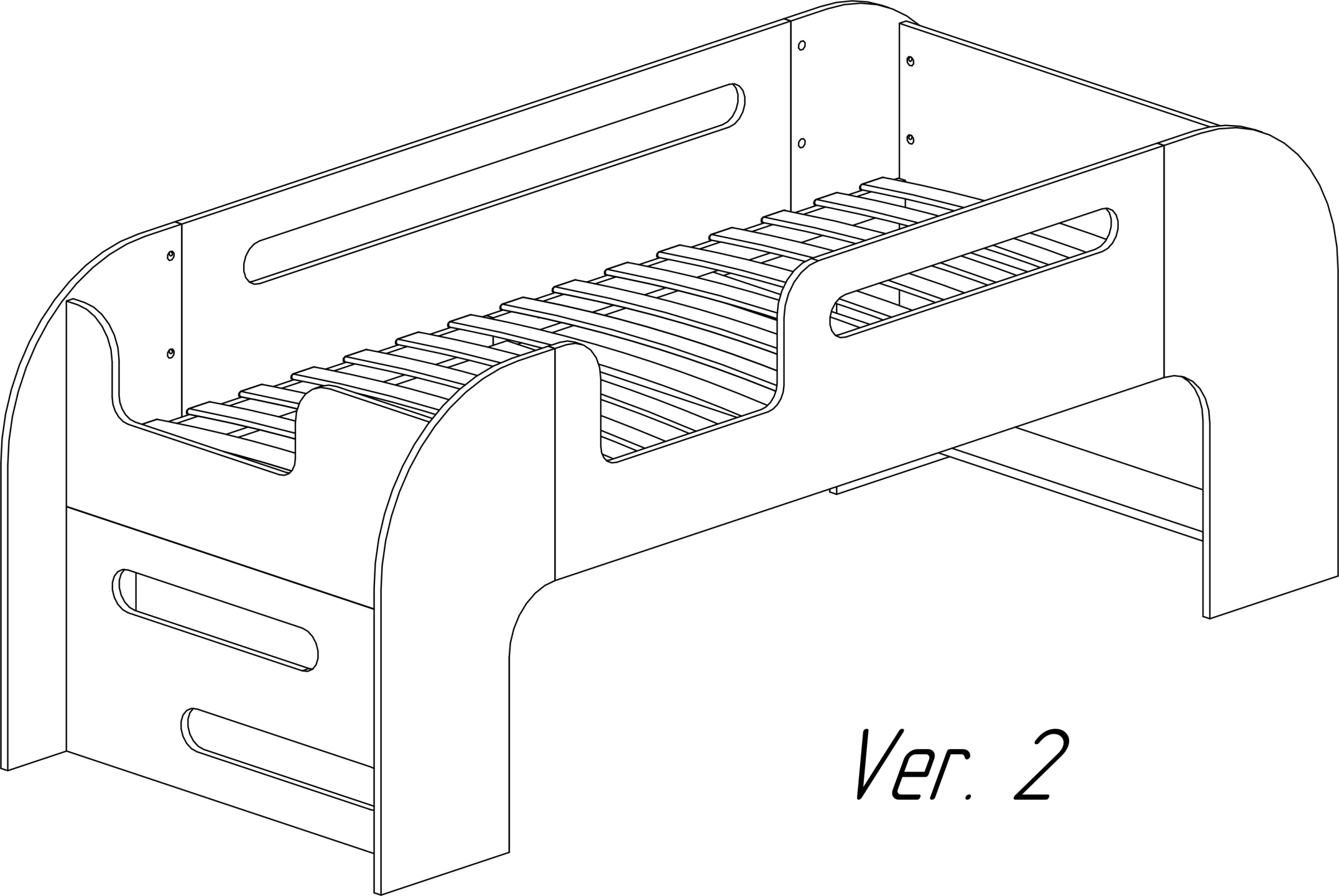
LDS

LDS

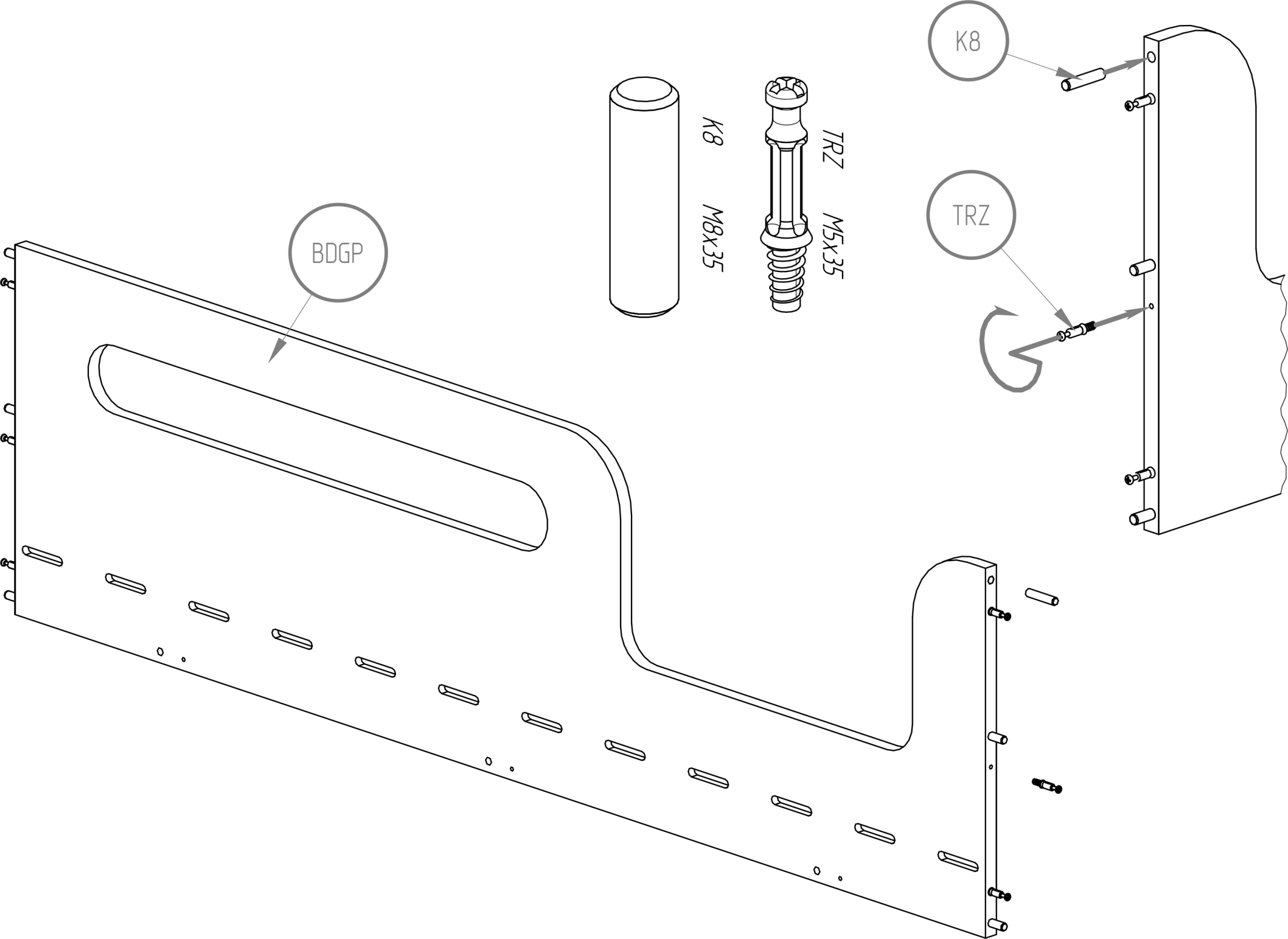
W25

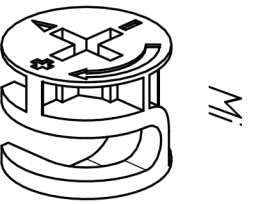


ST

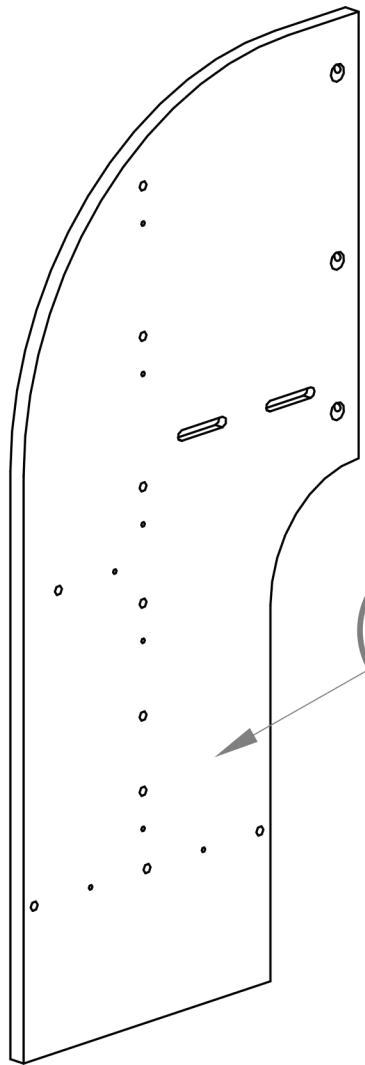


Ver. 2

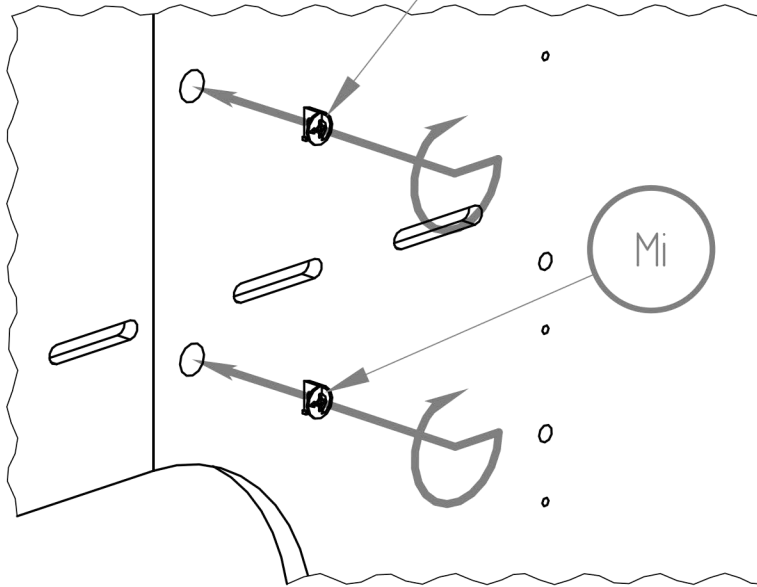
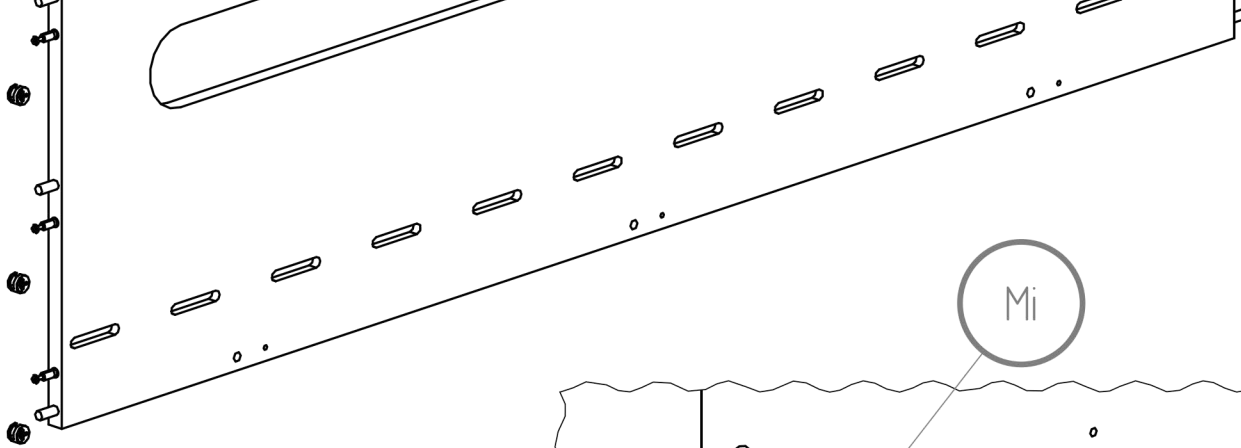




Mi

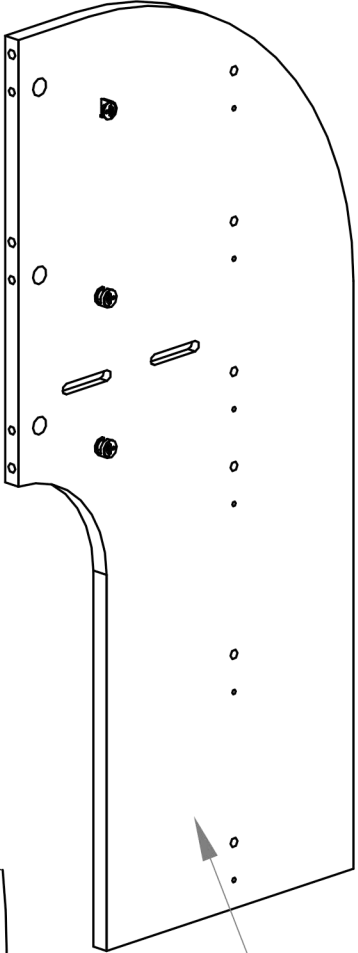


NGLT

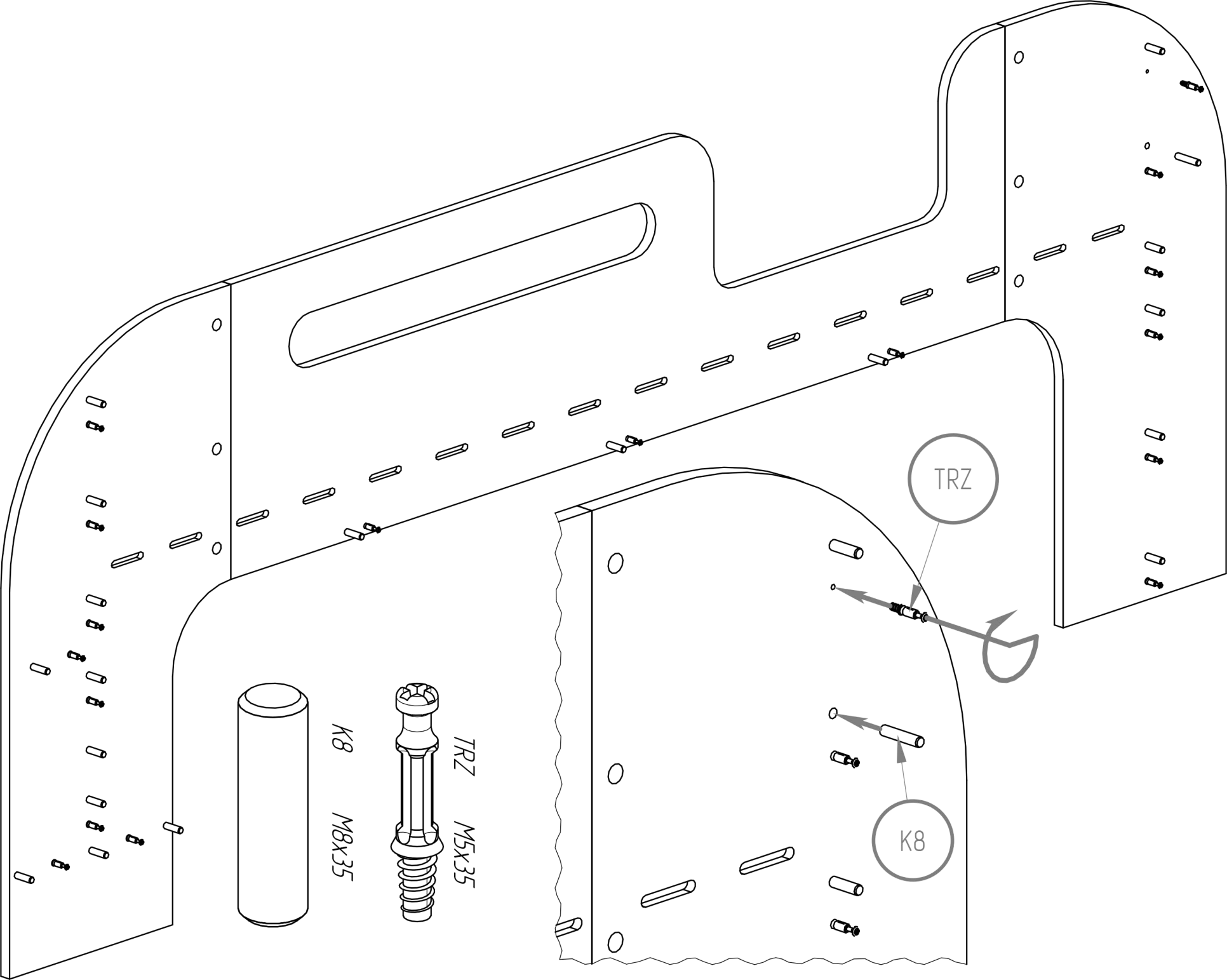


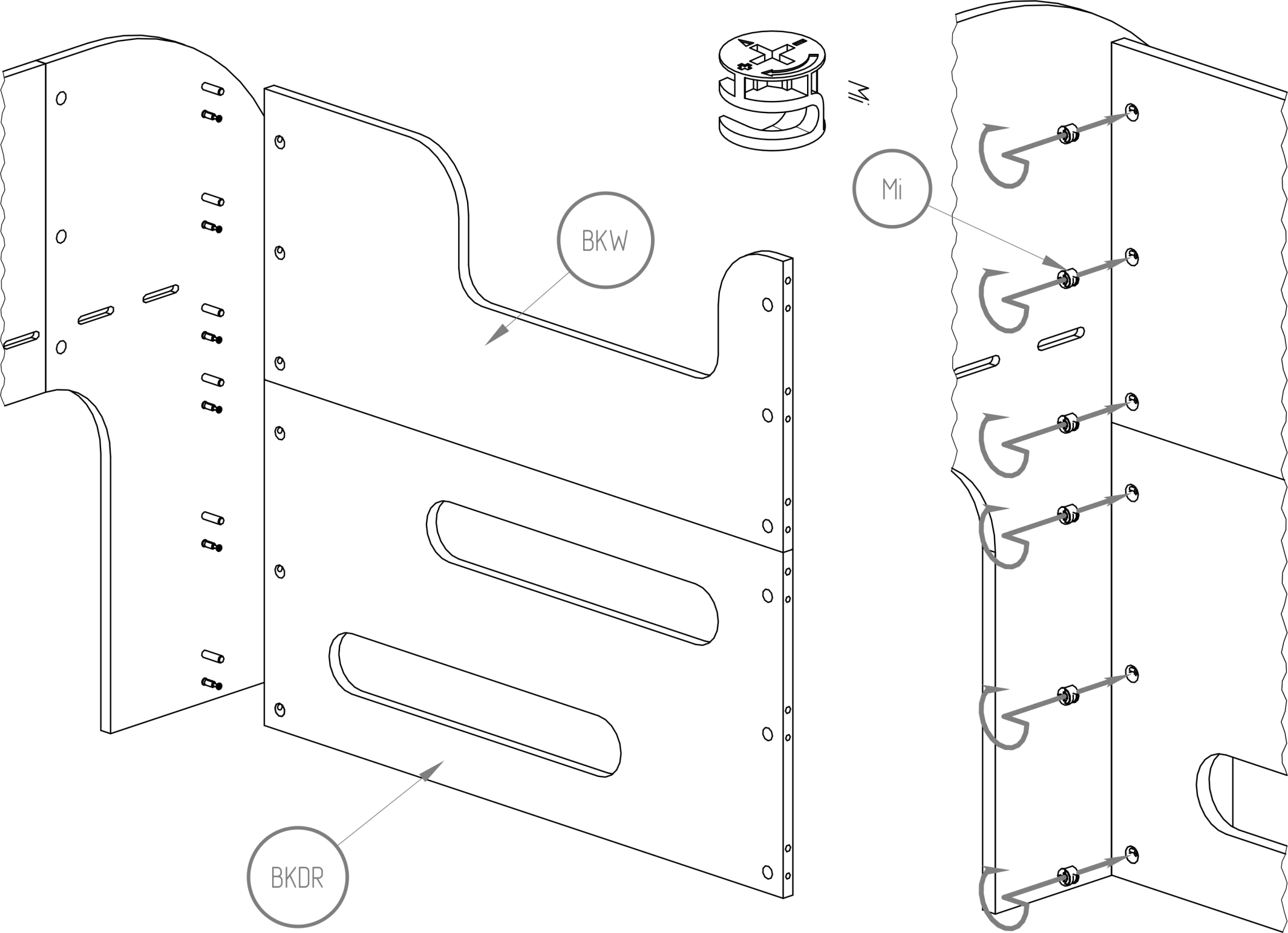
Mi

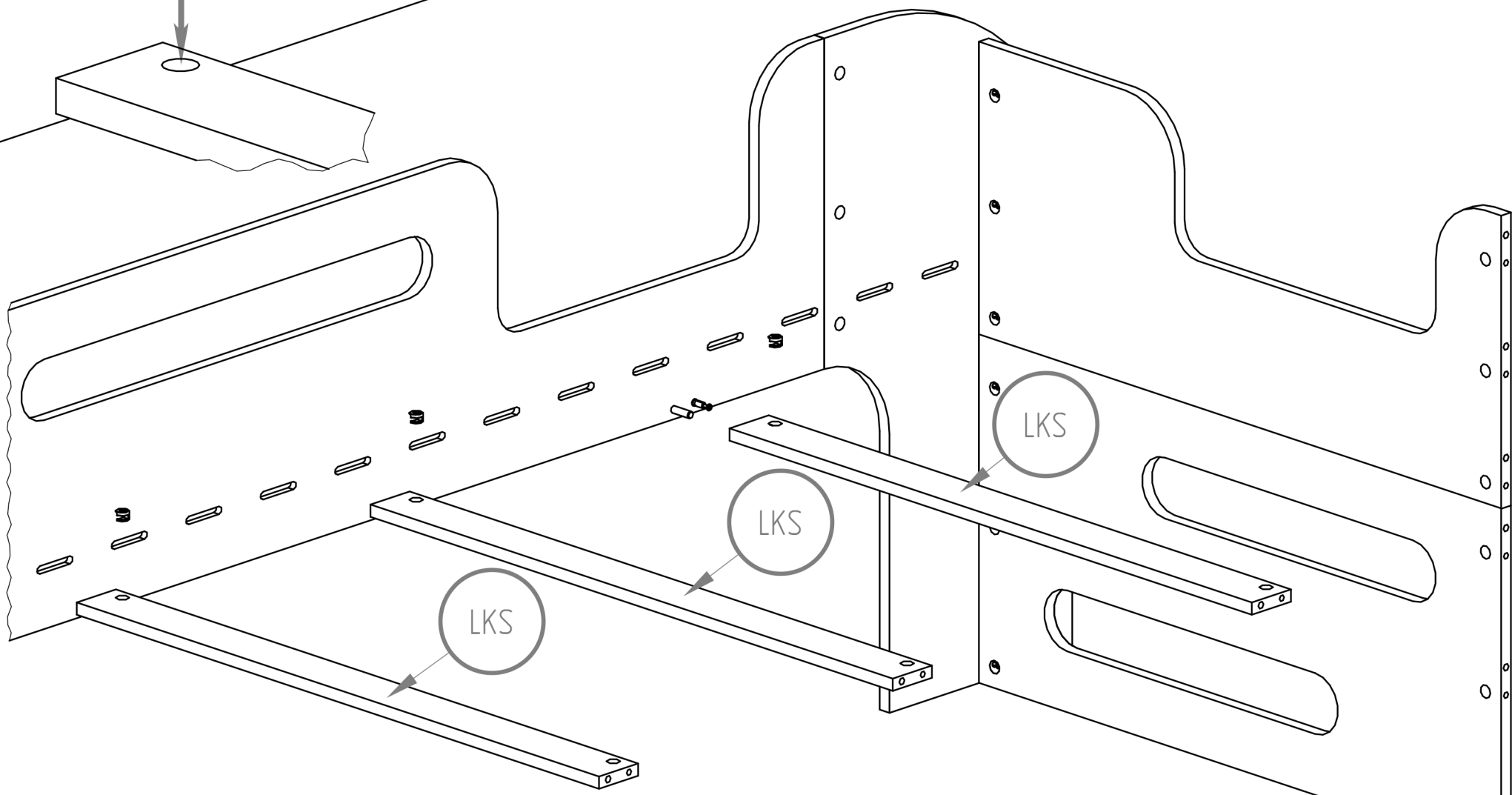
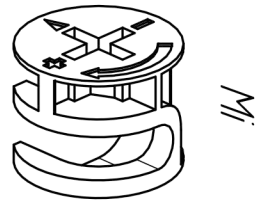
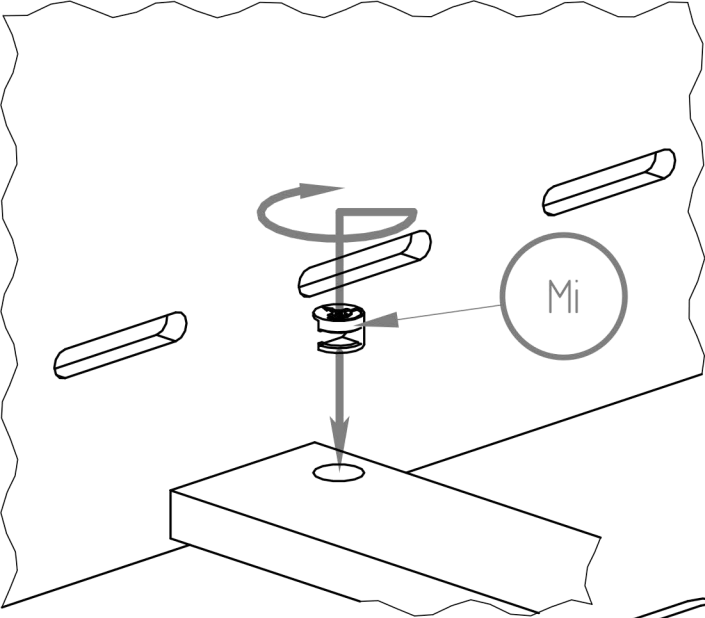
Mi

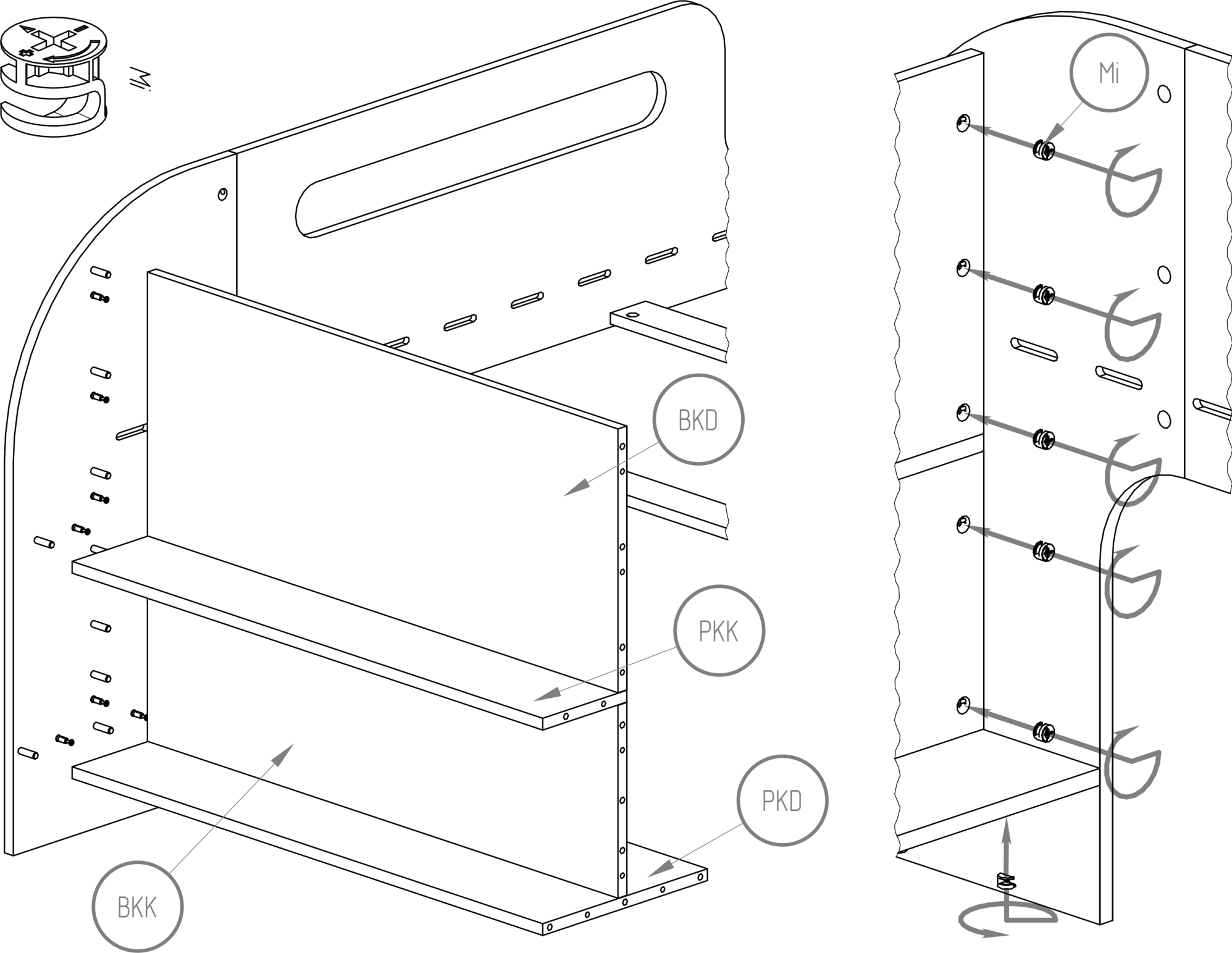


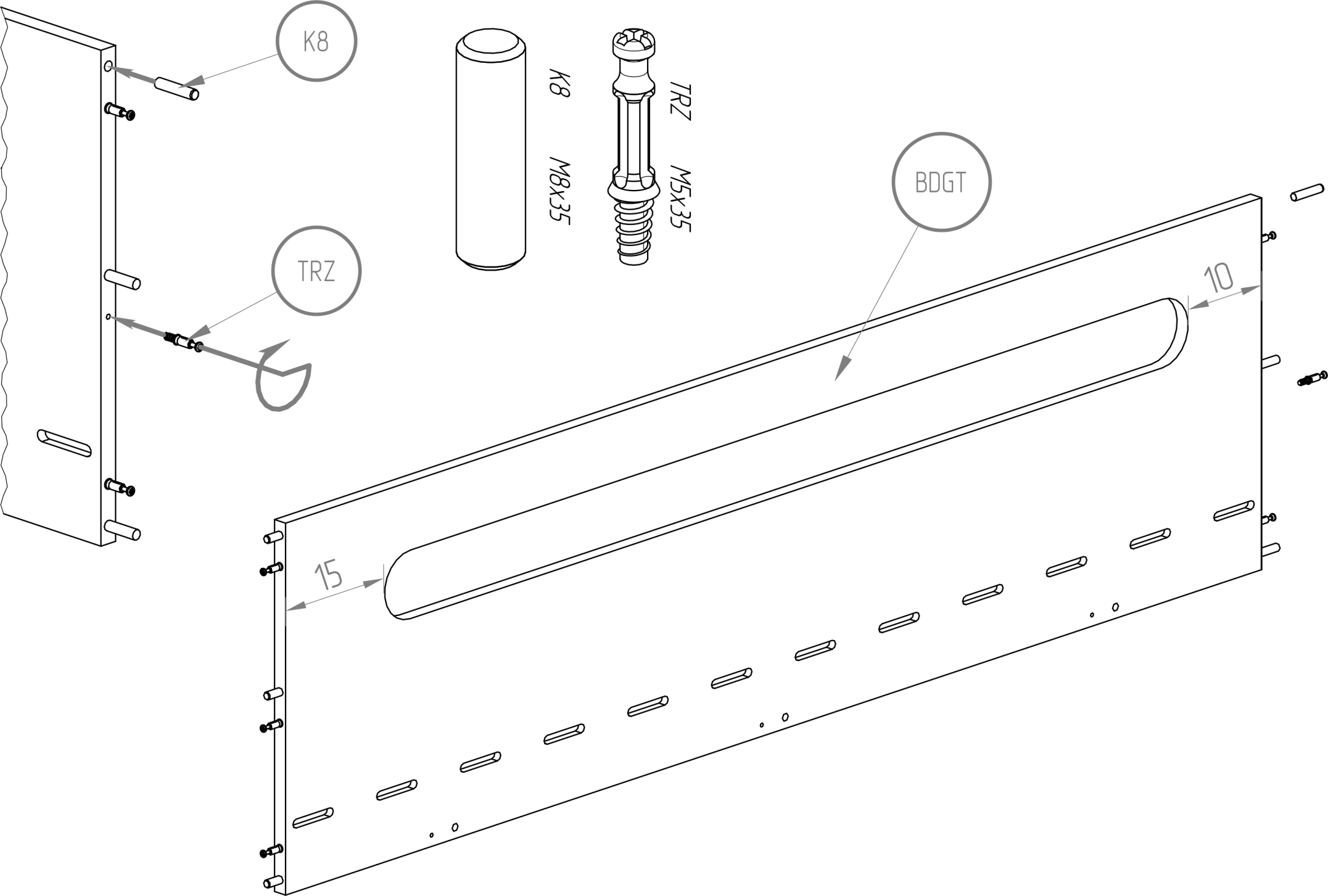
NGPT

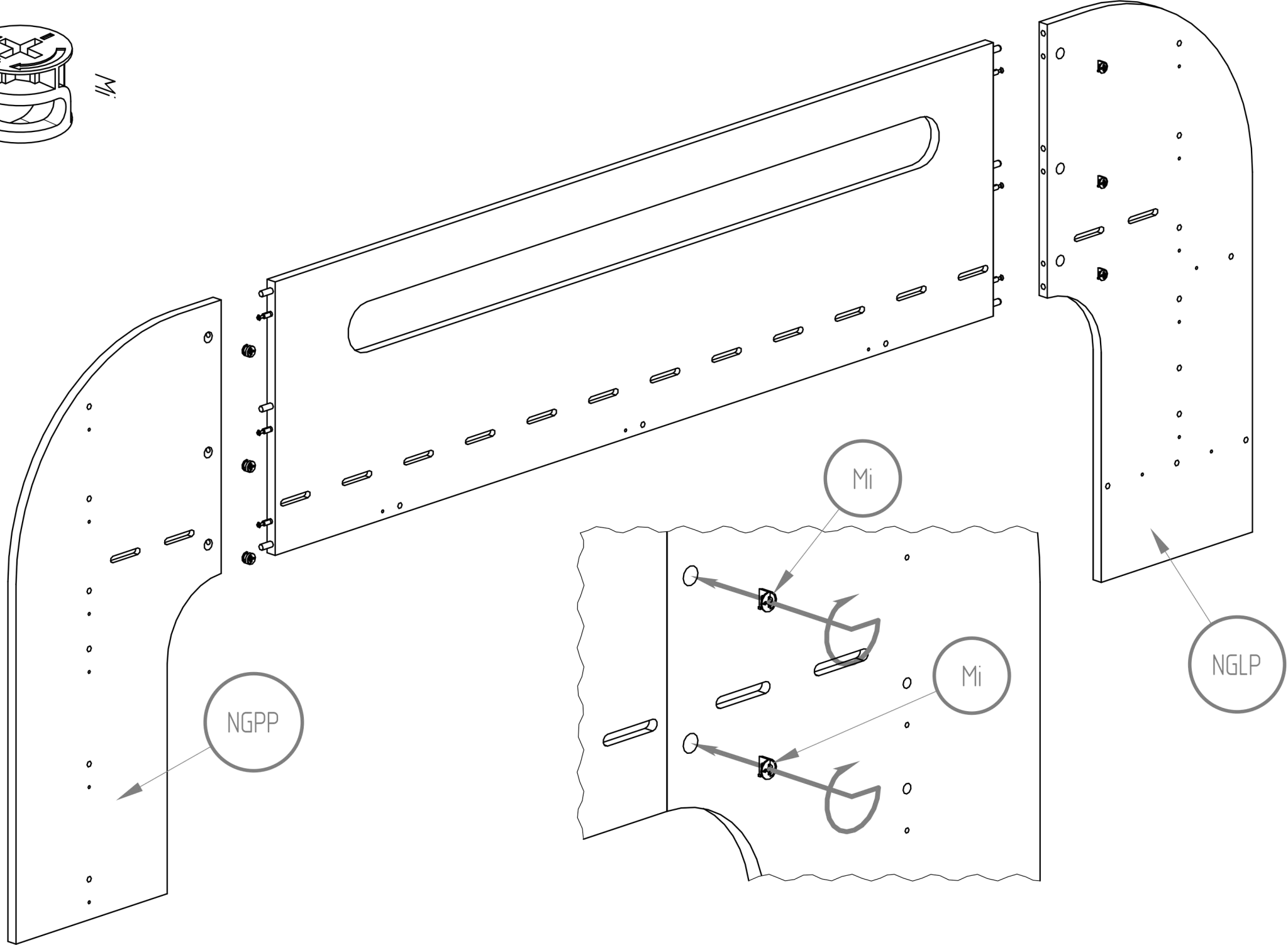
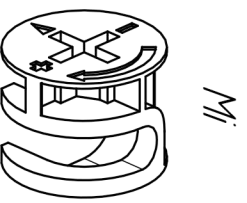


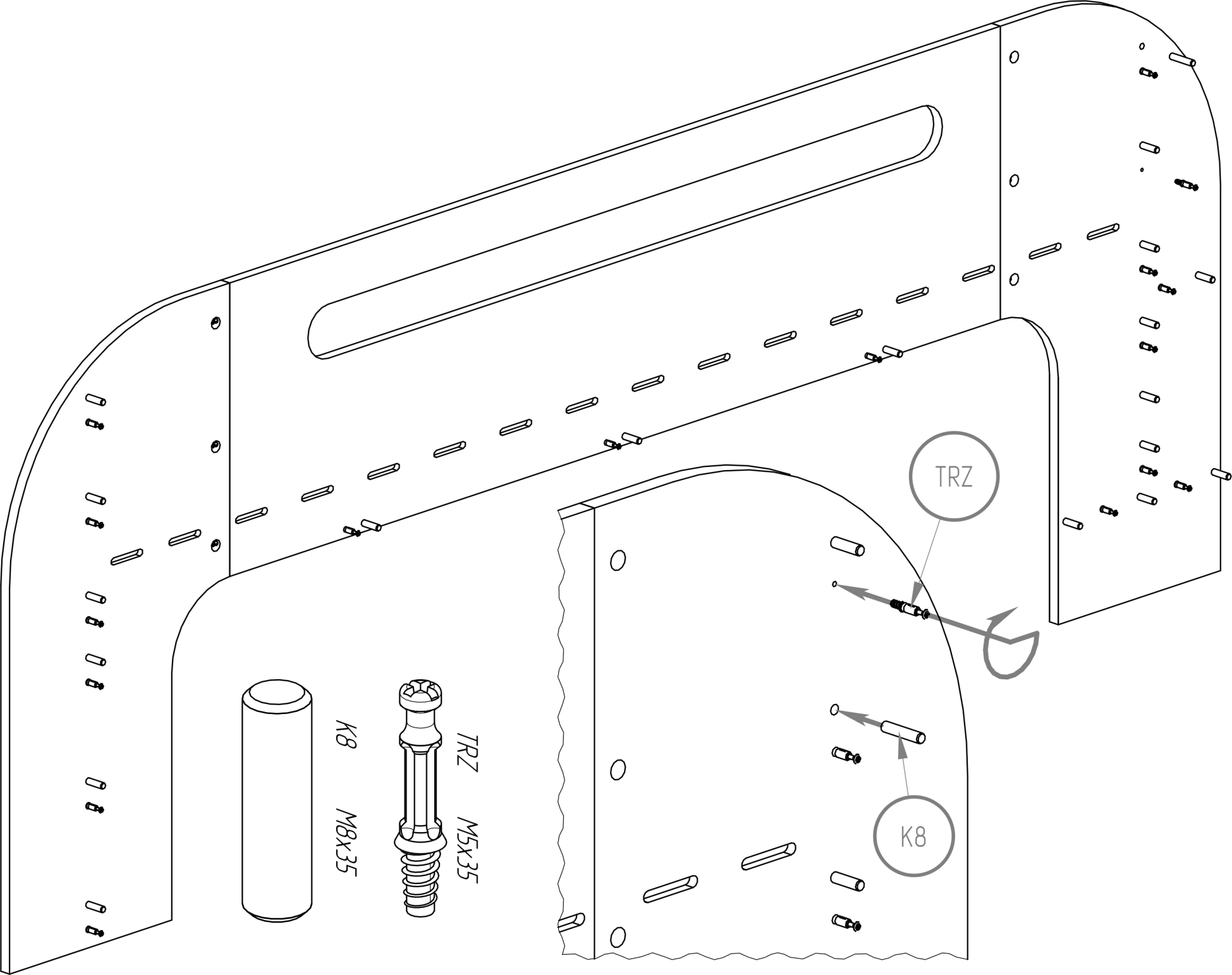


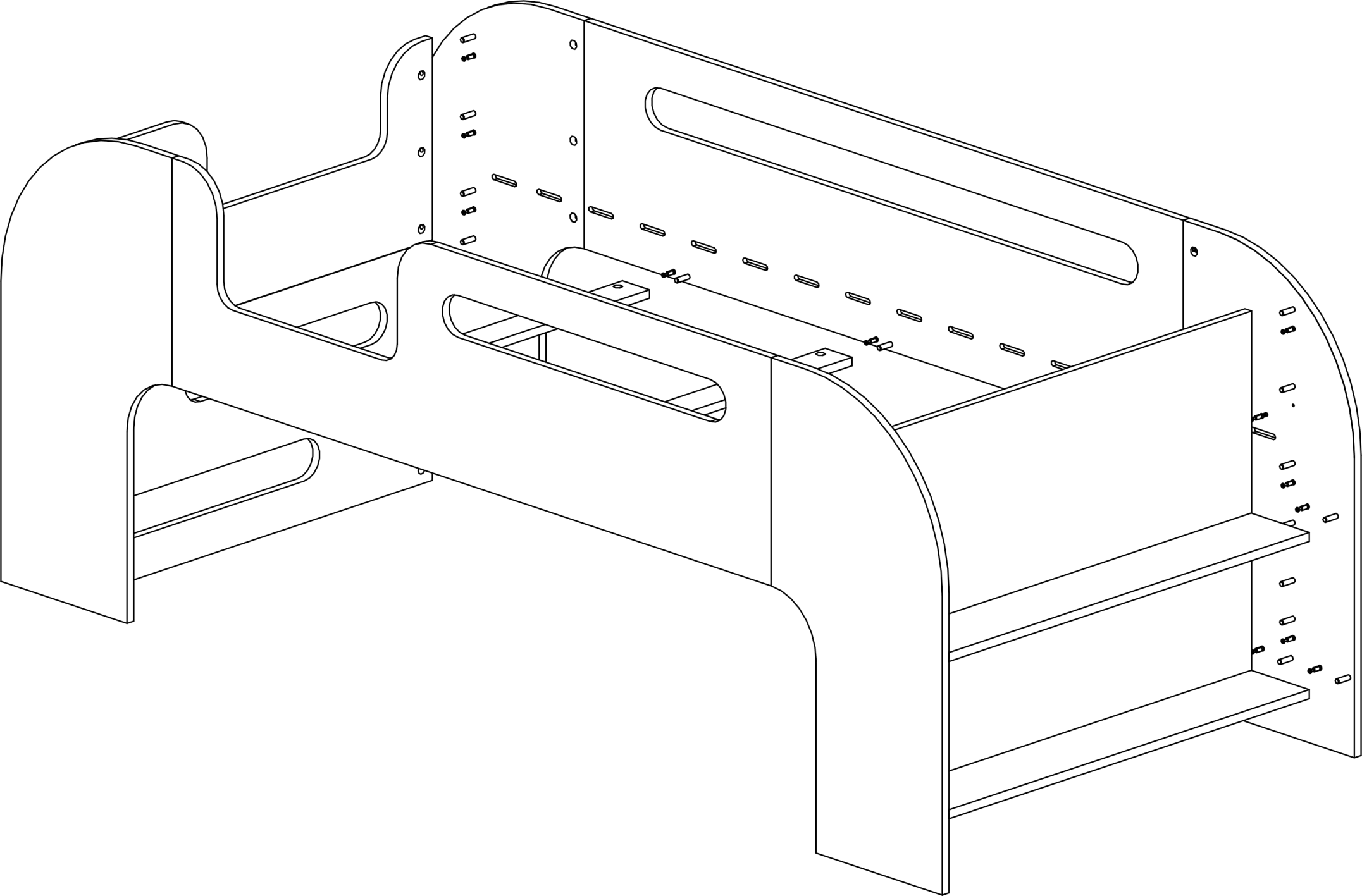


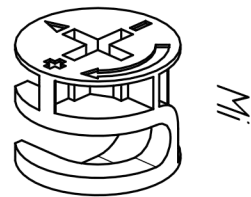
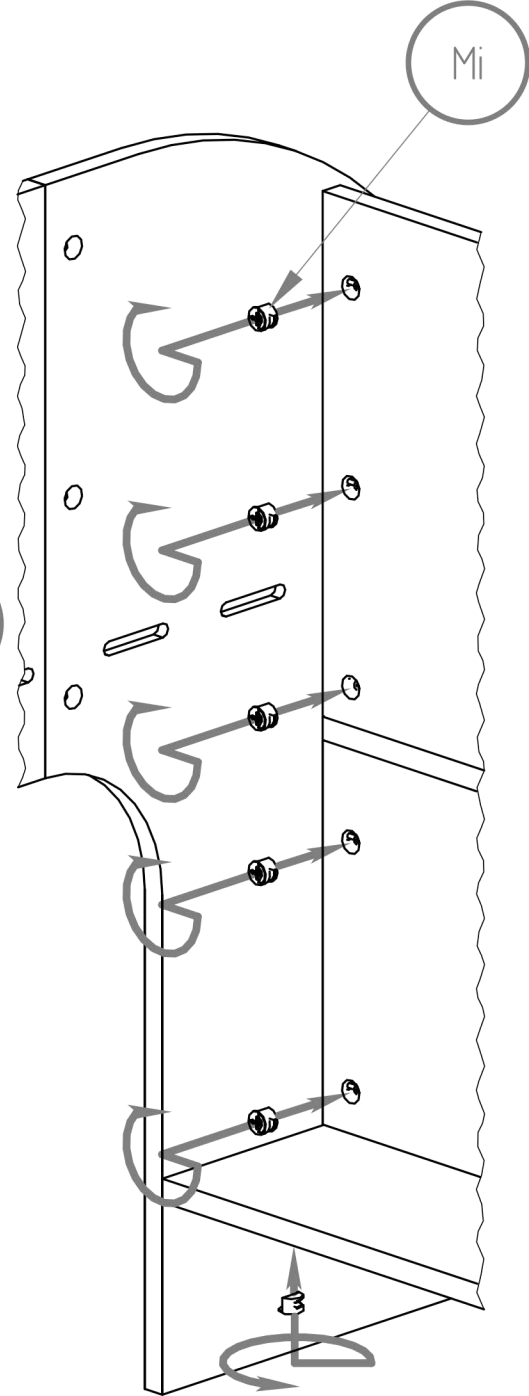
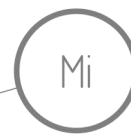
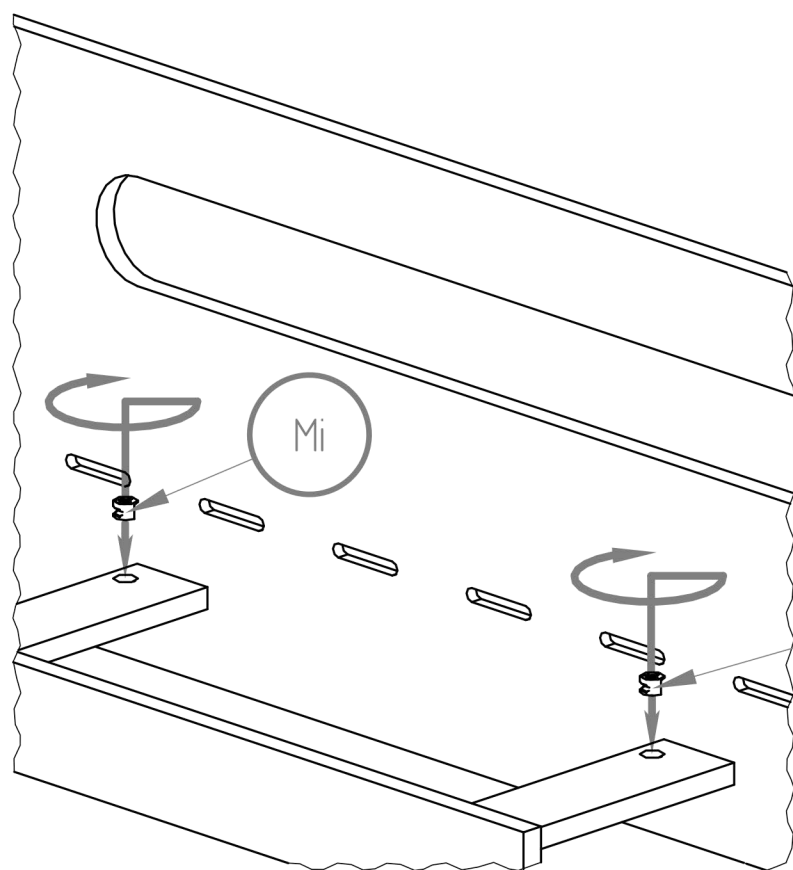
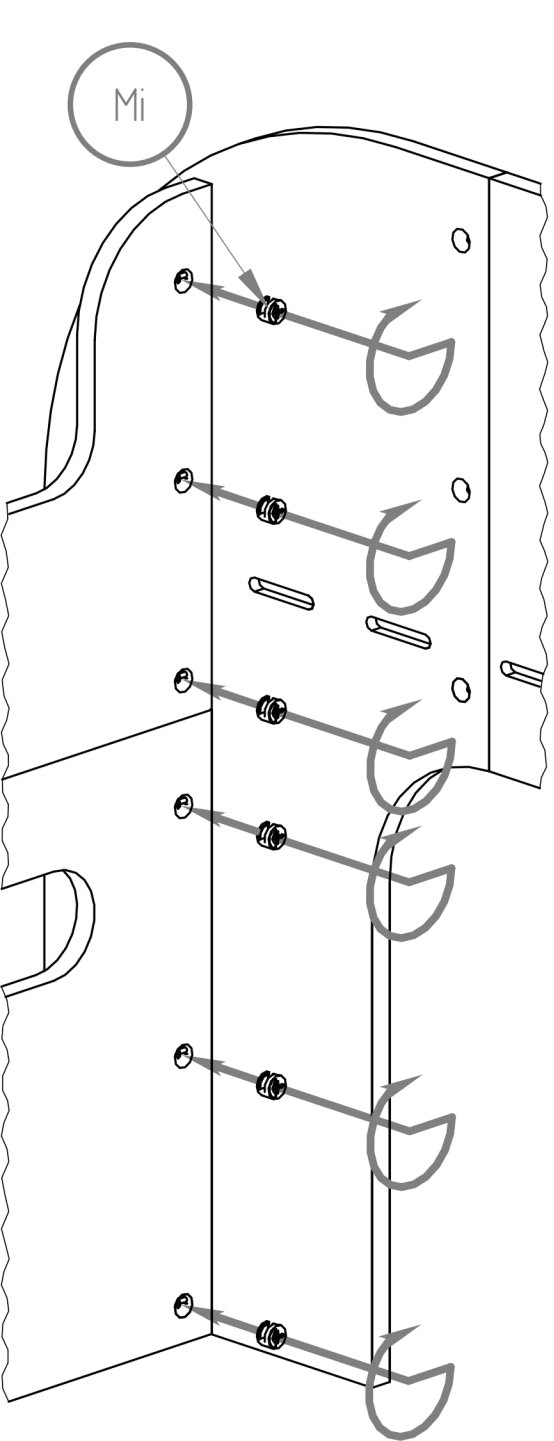


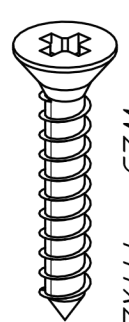
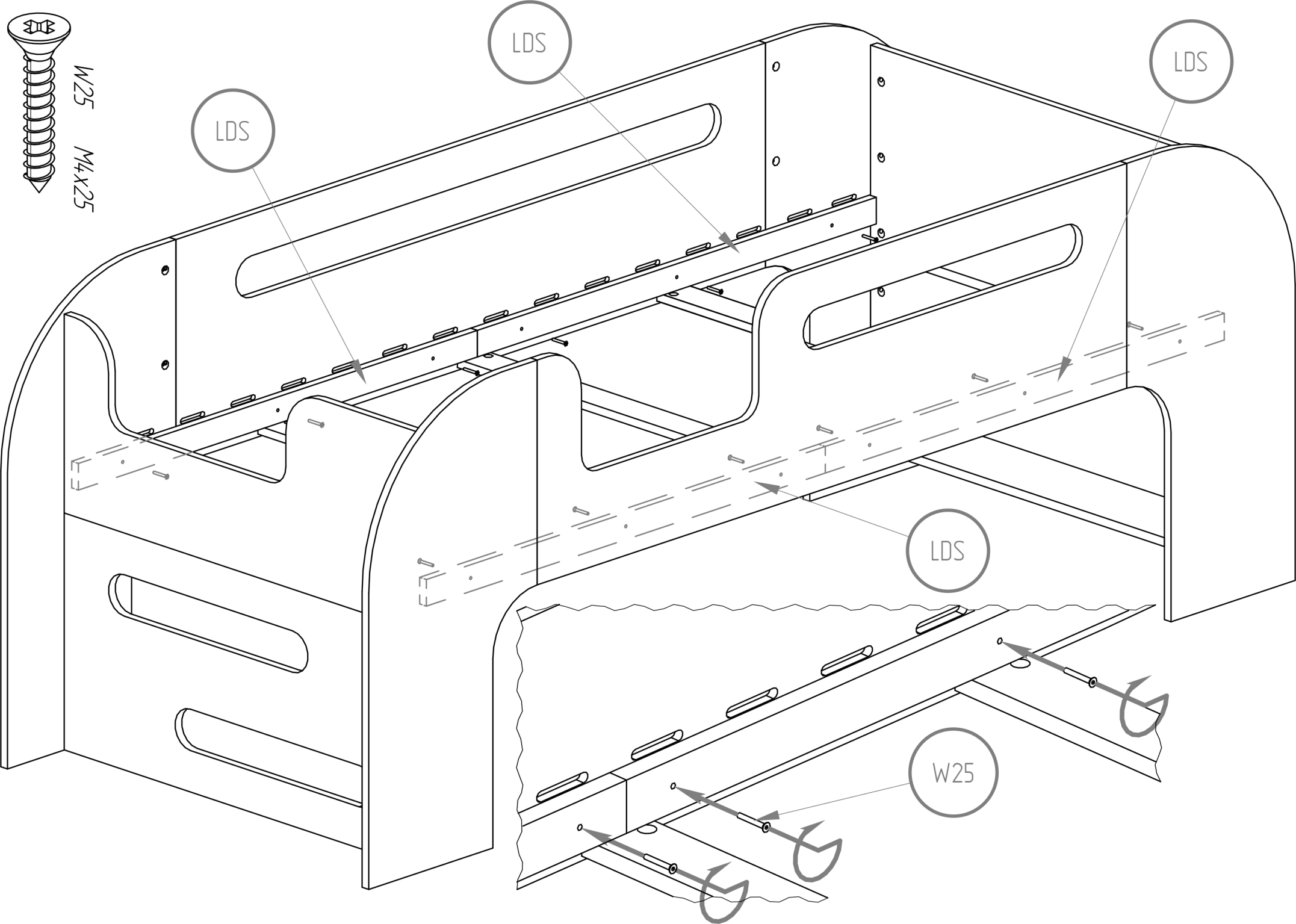












W25
M4x25

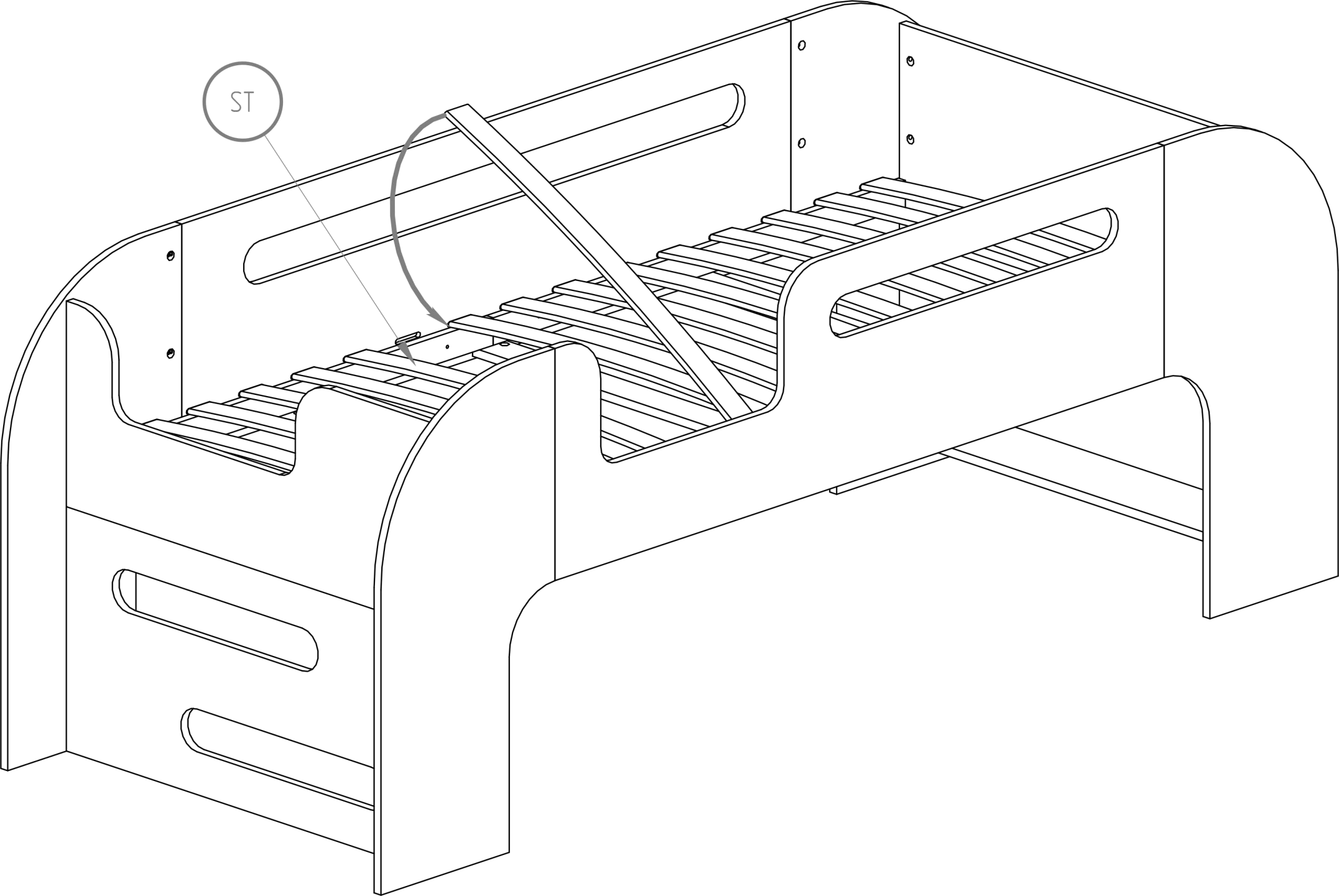
LDS

LDS

LDS

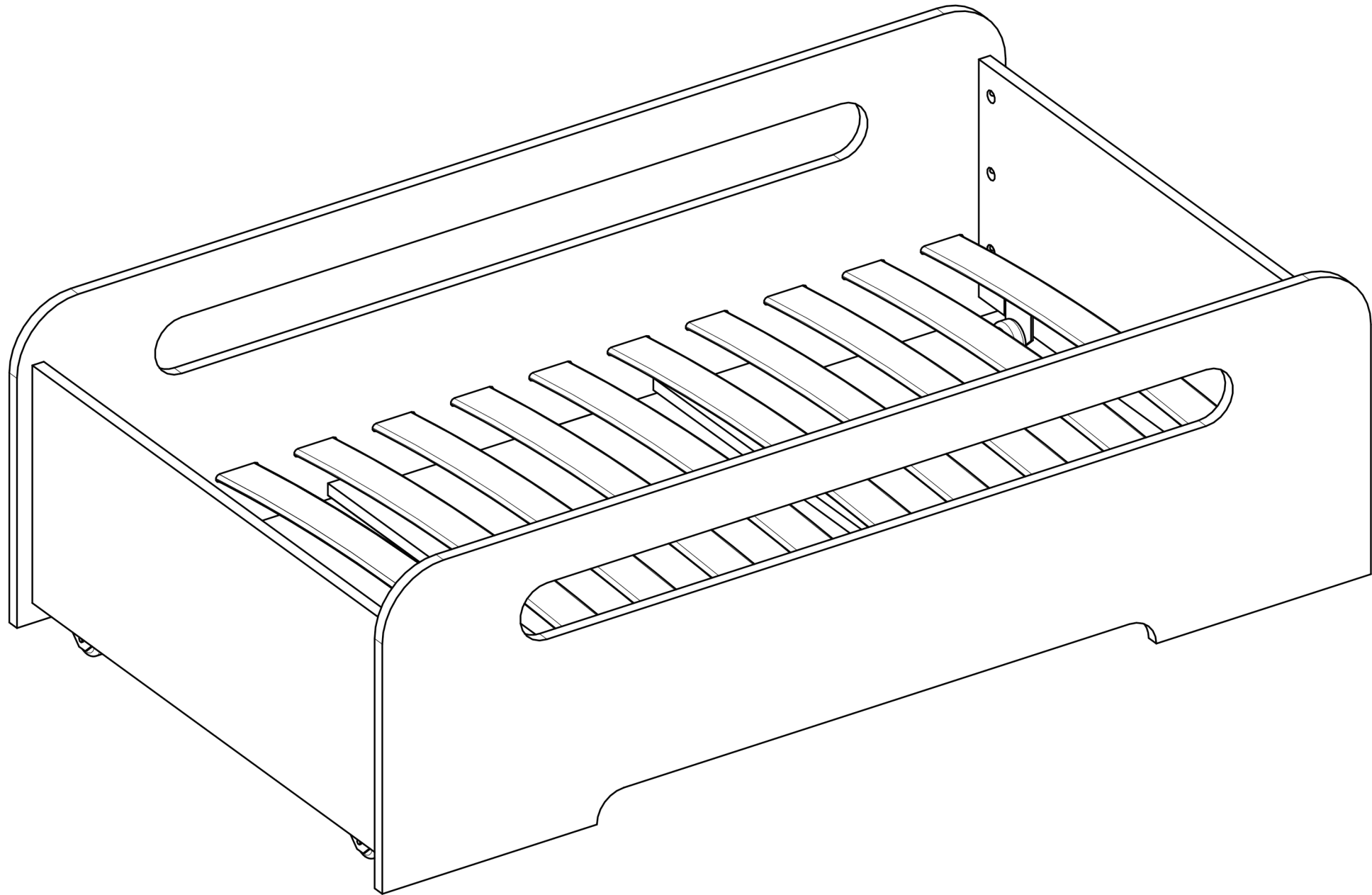
LDS

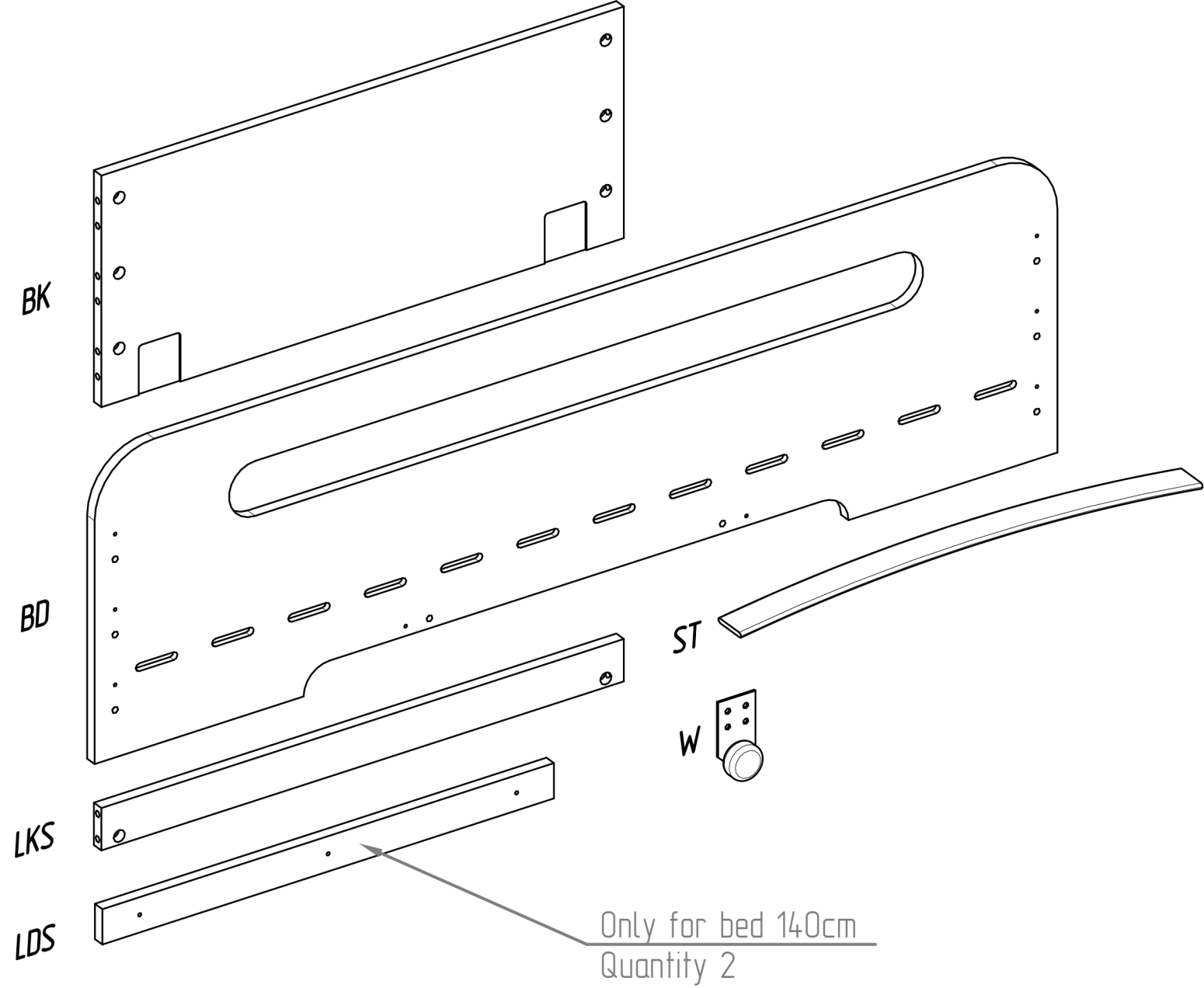
W25



ST

DRAWER





DRAWER

BK - x2

BD - x2

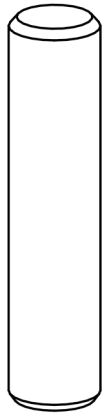
LKS - x2

LDS - x2/x4

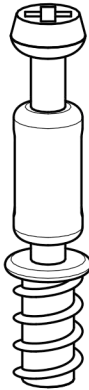
ST - x10-14

W - x4

K8 M8x35

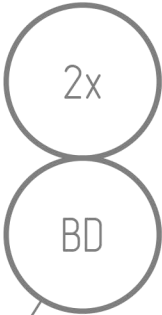


TRZ M6x35



2x

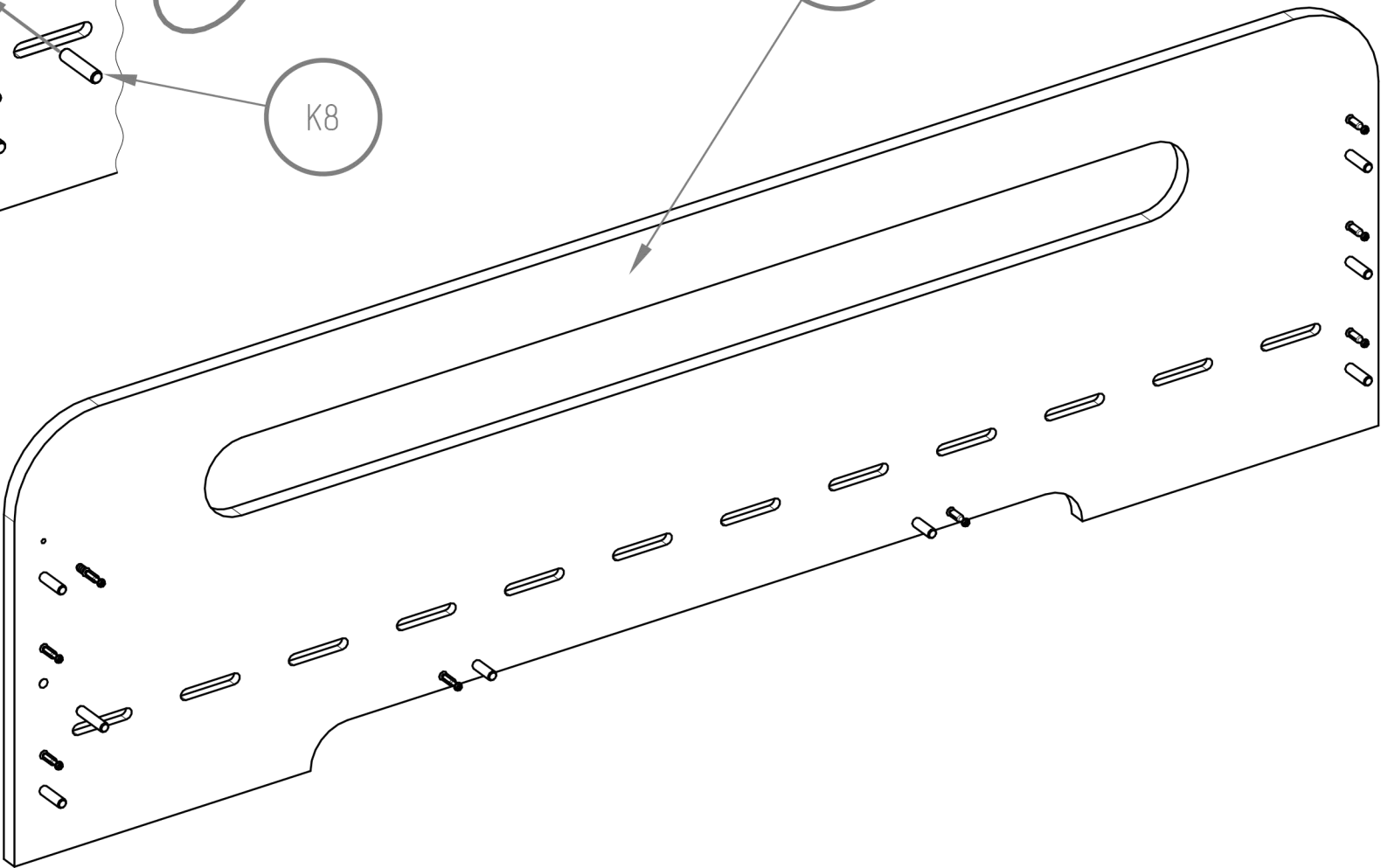
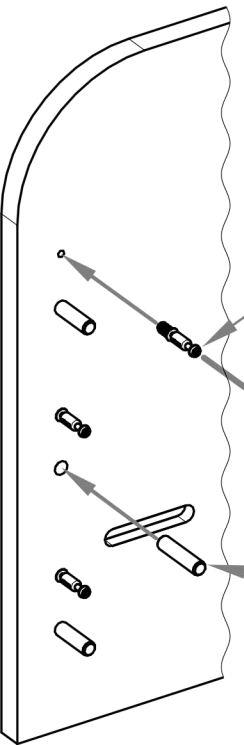
BD

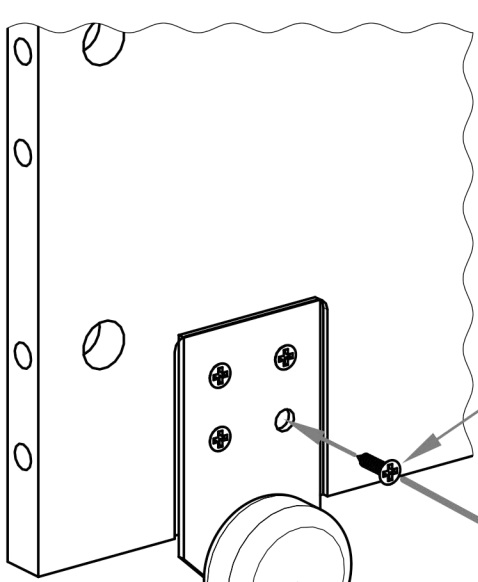


TRZ



K8



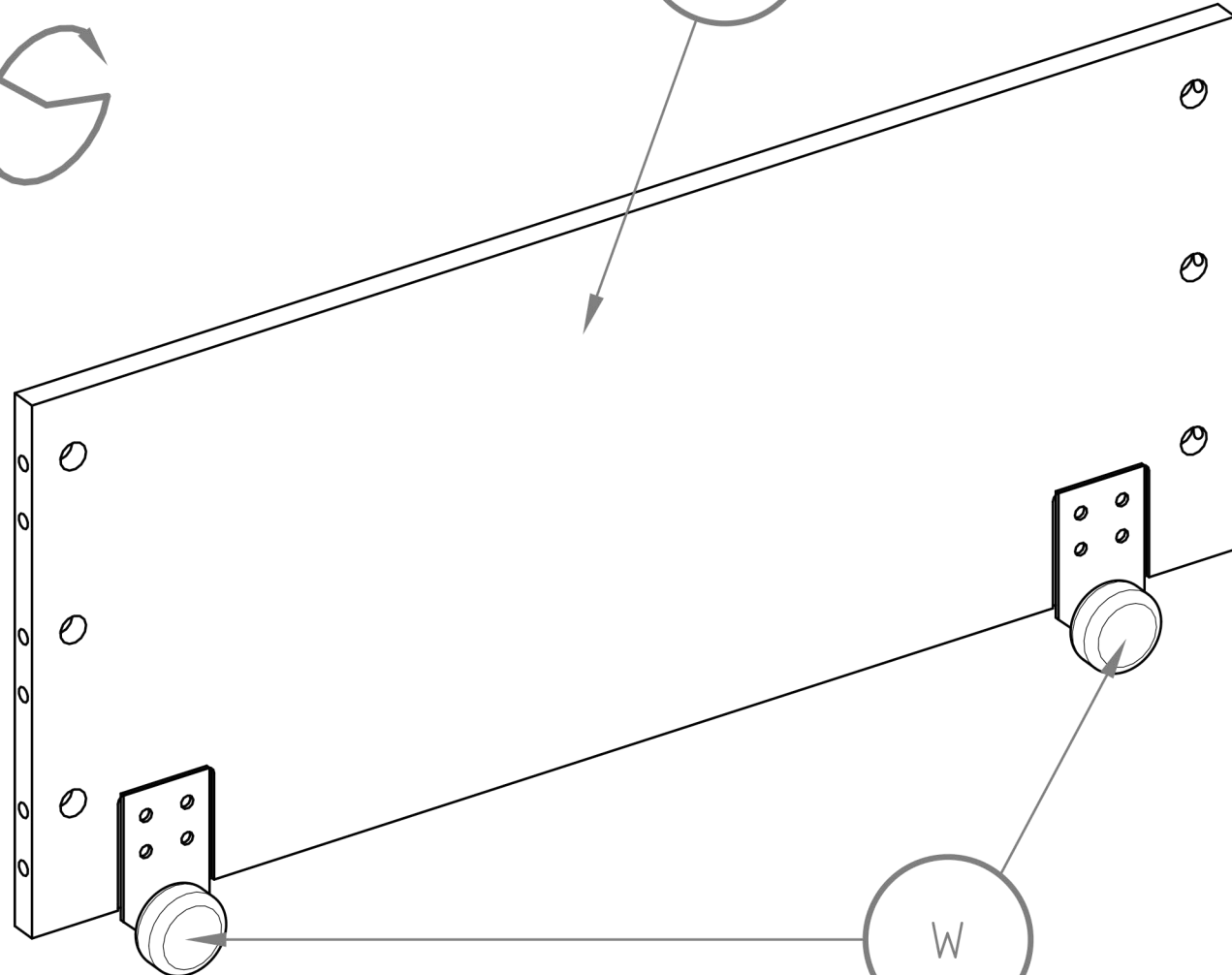


W13

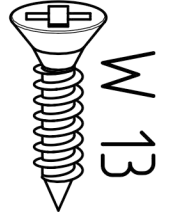
2x

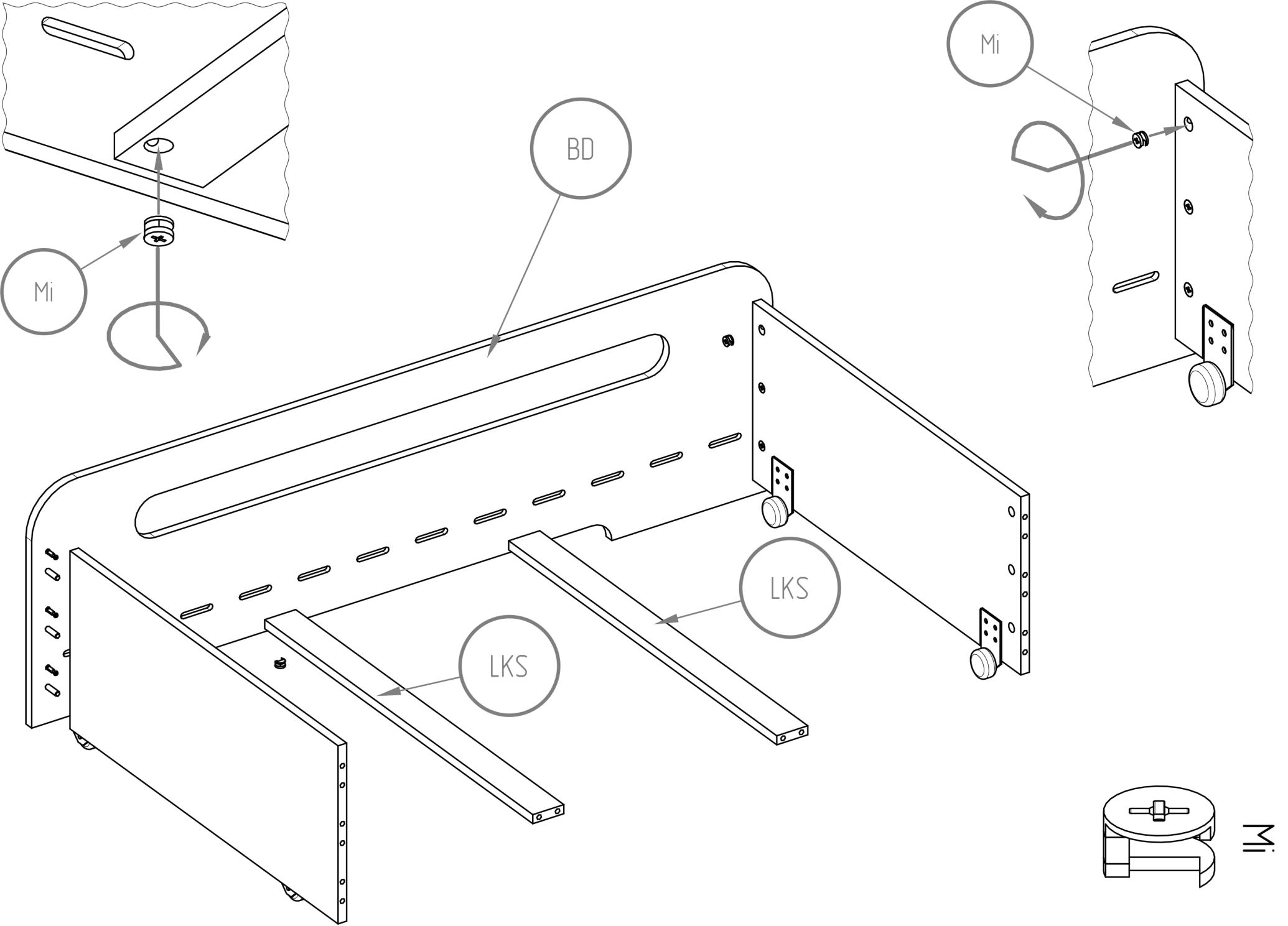
BK

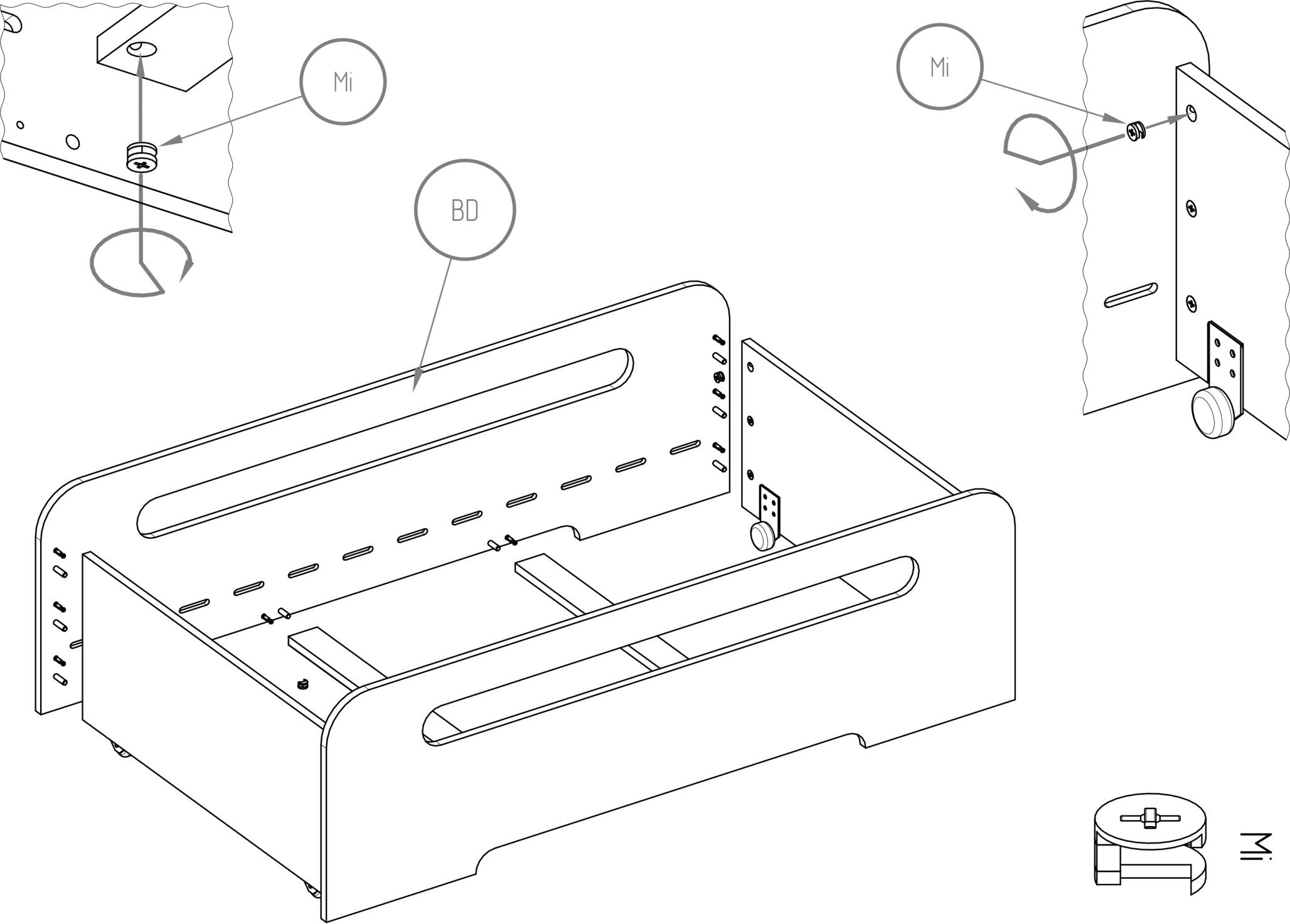
W

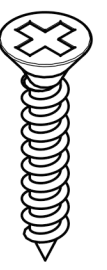


W

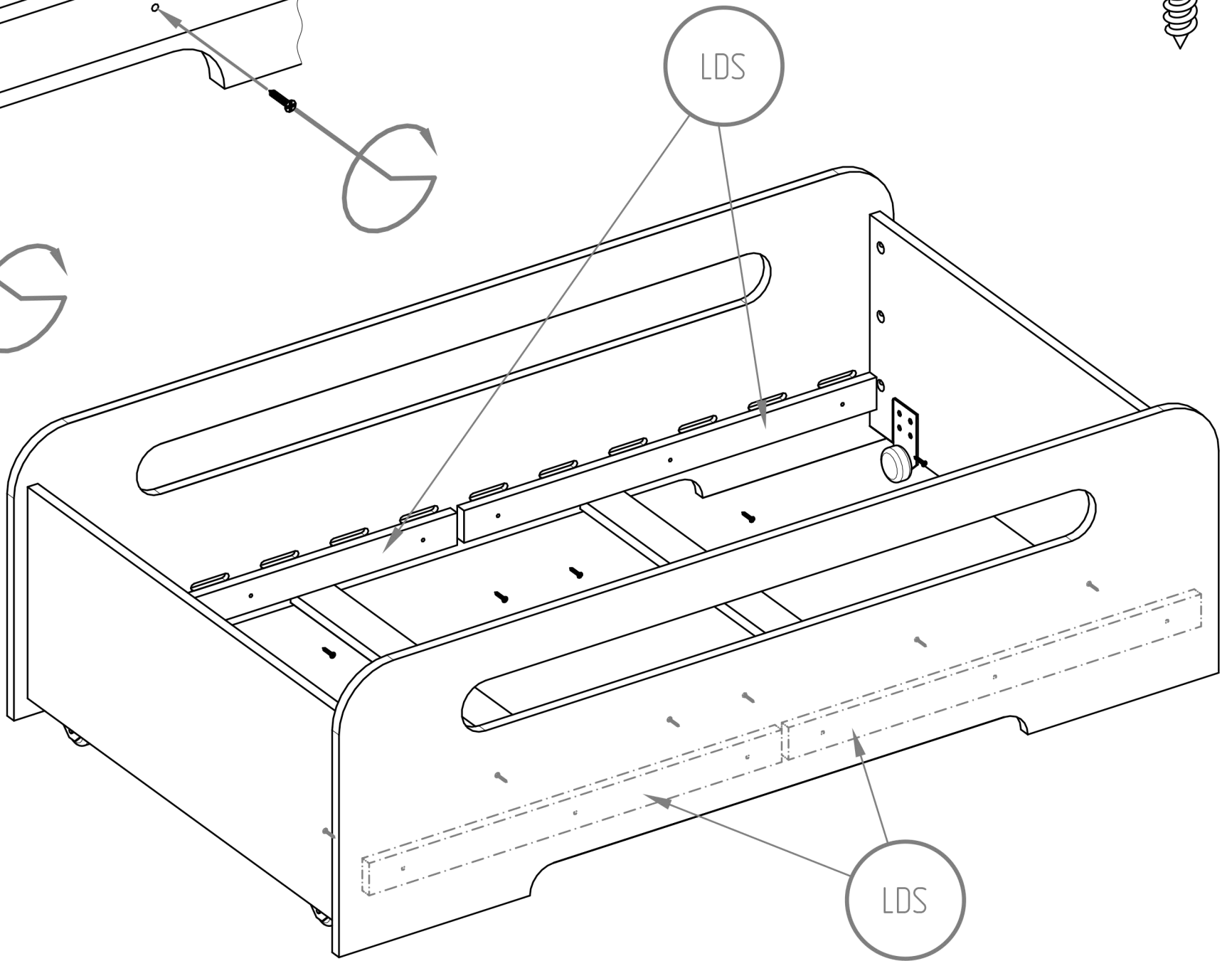
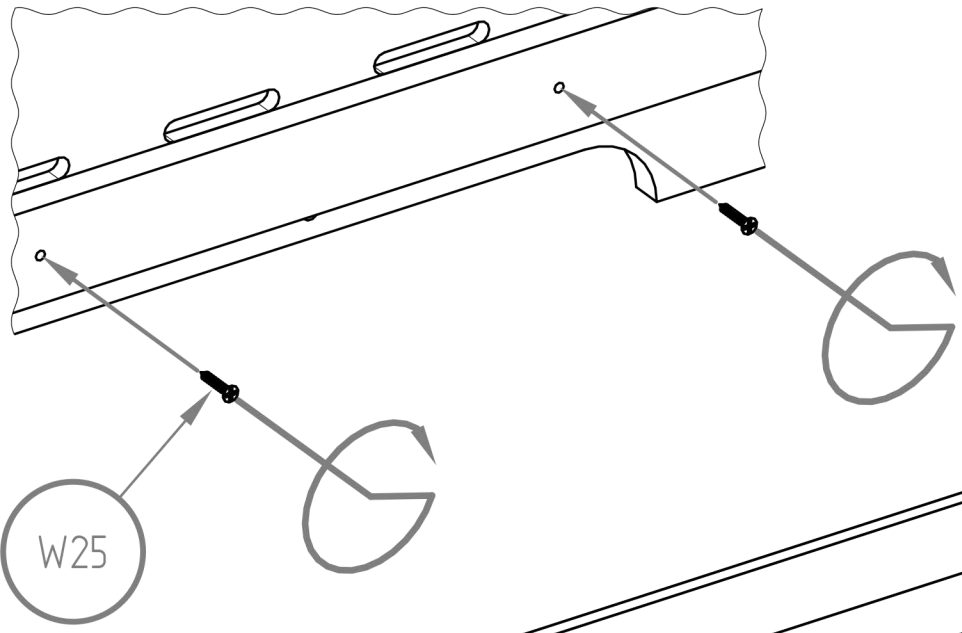


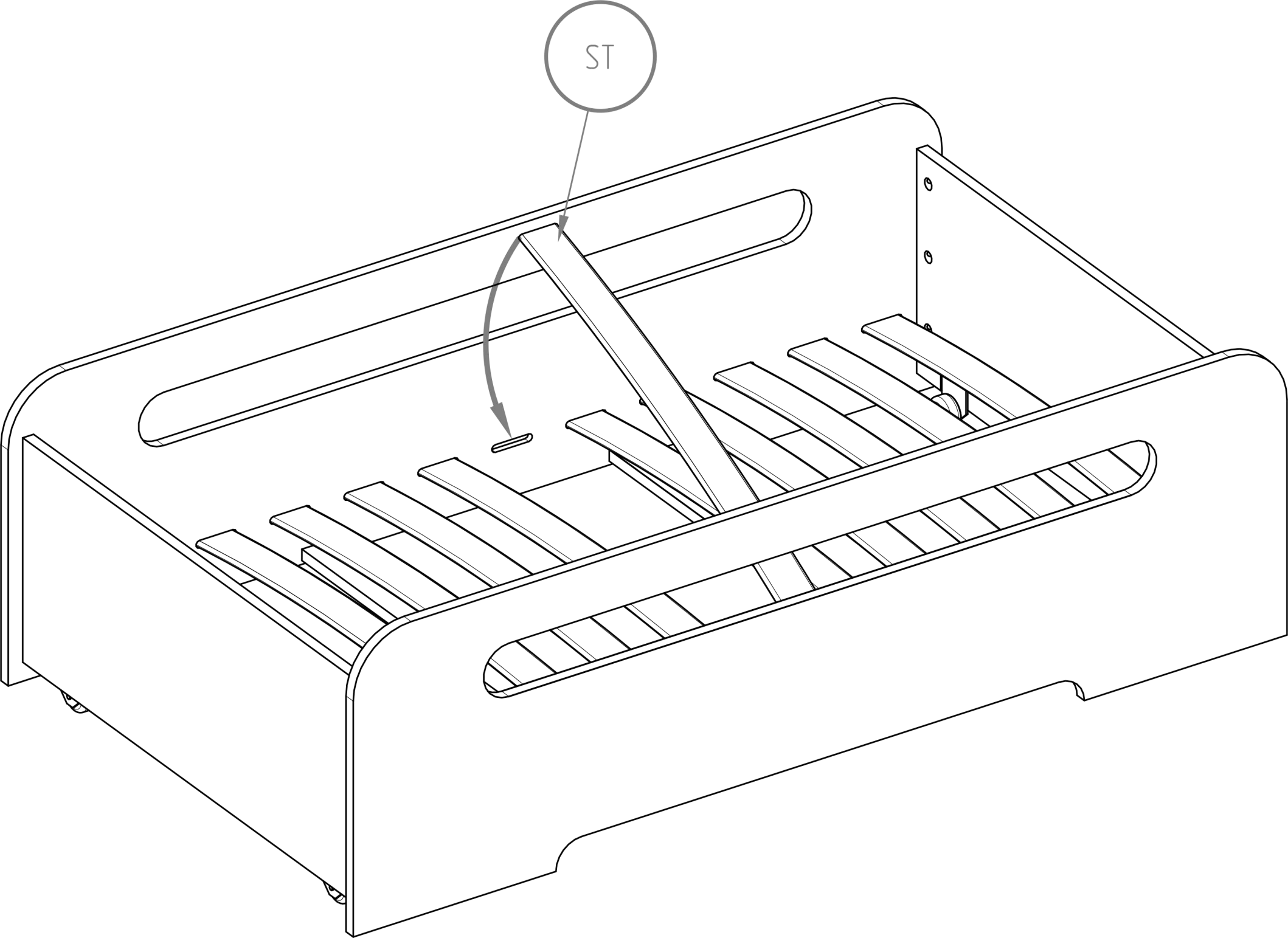






W25 M4x25

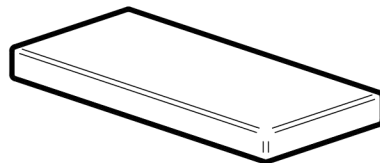




ST



*NIE SKAKAĆ
NO JUMPING*



Wysokość materaca

Mattress height

min. 8 cm

max. 12 cm



WARNING / UWAGA !

- Używać tylko materacy o grubości 8-12 cm.*
- Nie skakać na łóżku.*
- Zakaz przebywania więcej niż jednej osoby na łóżku.*

Części drewniane i plastikowe należy czyścić za pomocą suchej szmatki oraz zwykłych, łagodnych środków do pielęgnacji i czyszczenia surowego drewna.

- Use only mattress with thickness is 8-12 cm height.*
- Prohibit horseplay on bed.*
- Prohibit more than one person on bunk.*

Wooden and plastic parts should be cleaned with a dry cloth and ordinary, mild care and cleaning of raw wood.

KONTAKT / CONTACT:

ADEKO KOCUR
SPÓŁKA KOMANDYTOWA

Planty Kowalskiego 5

41-709 Ruda Śląska

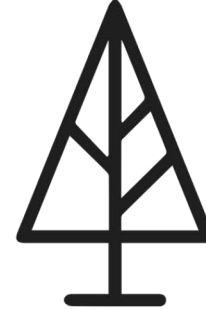
NIP: 6412545858

www.adeko.kids

e-mail: biuro@adeko.kids

Reklamacje / Complaints

e-mail: reklamacje@adeko.kids



ADEKO[®]

Kids