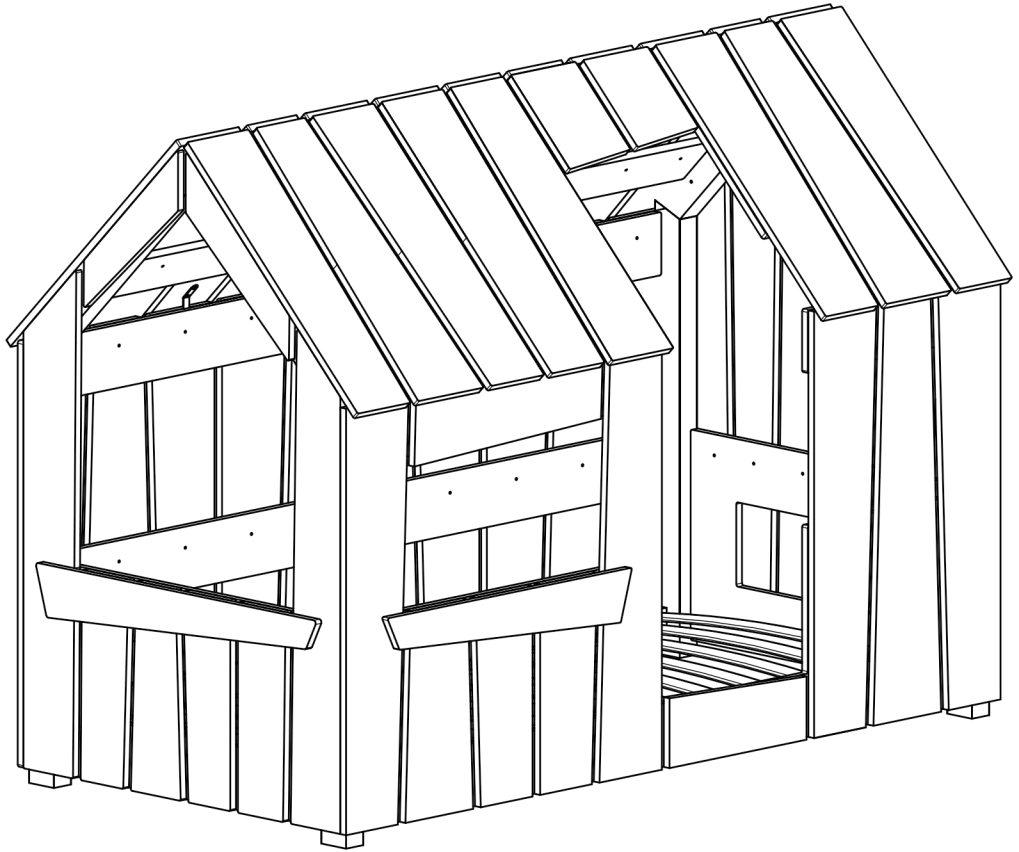


ADEKO[®]
Kids

MAT

Assembly instruction
Instrukcja montażu

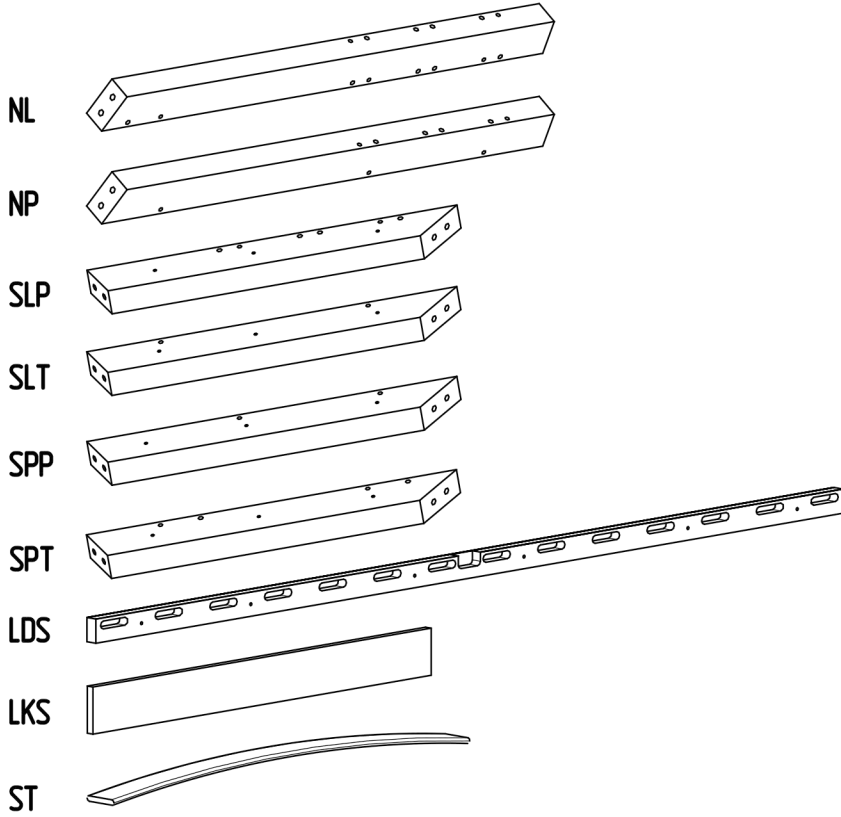


WARNING

- Ventilation of the room is necessary in order to keep the humidity low and to prevent mould in and around the bed
- Be aware of the risk of open fire and other sources of strong heat, such as electric bar fires, gas fires, etc. in the near vicinity of the bed
- Do not use the bed if any part is broken, torn or missing and use only spare parts approved by the manufacturer
- Do not leave anything in the bed or place the bed close to another product, which could provide a foothold or present a danger of suffocation or strangulation, e.g. strings, blind/curtain cords
- Always follow the manufacturer's instructions
- Do not use more than one mattress in the bed
- All assembly fittings should always be tightened properly and that fittings should be checked regularly and retightened as necessary
- Wooden and plastic parts should be cleaned using a dry cloth and ordinary, mild cleaning agents designed for cleaning raw wood

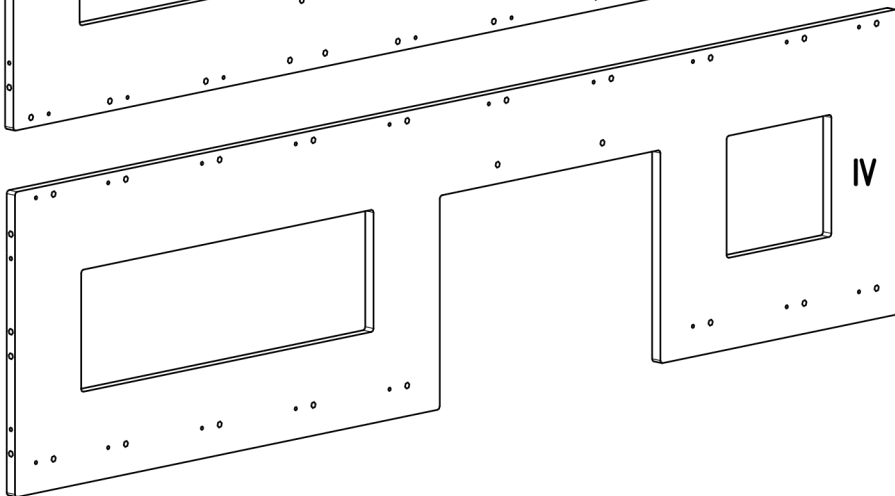
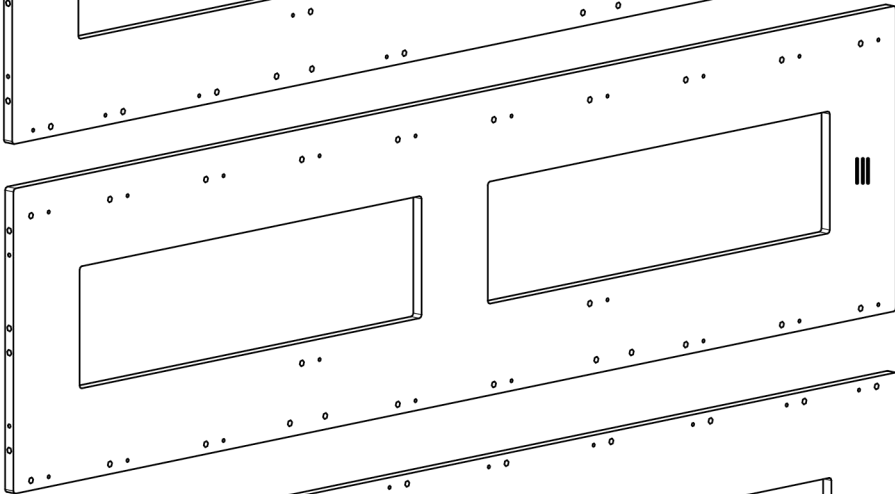
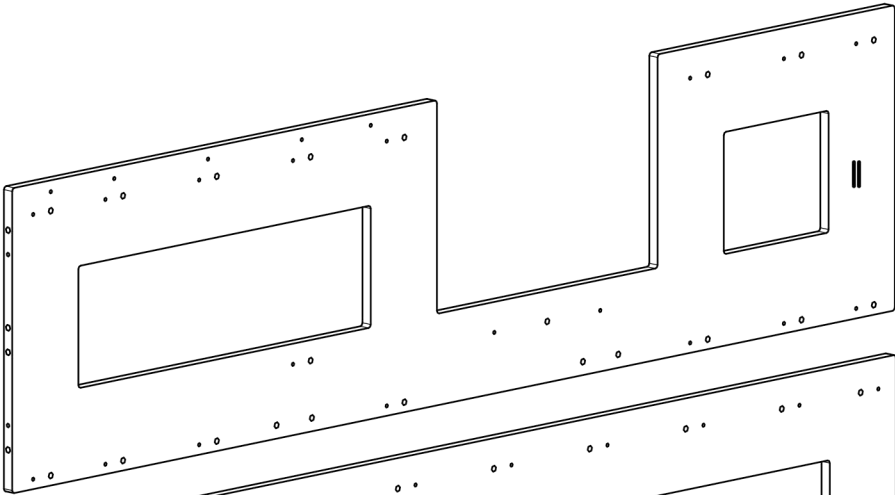
UWAGA

- Konieczna jest wentylacja pomieszczenia, aby utrzymać niską wilgotność i zapobiegać pleśni wokół tóżka
- Należy mieć świadomość ryzyka związanego z otwartym ogniem i innymi zagrożeniami źródeł silnego ciepła, takich jak grzejniki, kominki itp. w pobliżu tóżka
- Nie używaj tóżka, jeśli jakakolwiek część jest uszkodzona, złamana lub ich brakuje. Używaj wyłącznie zatwierdzonych części zamiennych przez producenta
- Nie zostawiaj niczego w tóżku ani nie kładź tóżka blisko innego produktu, który mógłby stwarzać ryzyko uduszenia lub zaplątania, np. sznurki, sznurki do rolet/firan
- Zawsze postępuj zgodnie z instrukcjami producenta
- Nie używaj więcej niż jednego materaca w tóżku
- Wszystkie śruby montażowe należy zawsze dokręcić prawidłowo, a także powinny być regularnie sprawdzane i w razie potrzeby dokręcane
- Części drewniane i plastikowe należy czyścić za pomocą suchej szmatki oraz zwykłych, łagodnych środków do pielęgnacji i czyszczenia surowego drewna



**Recommended
assembly by 2 person**

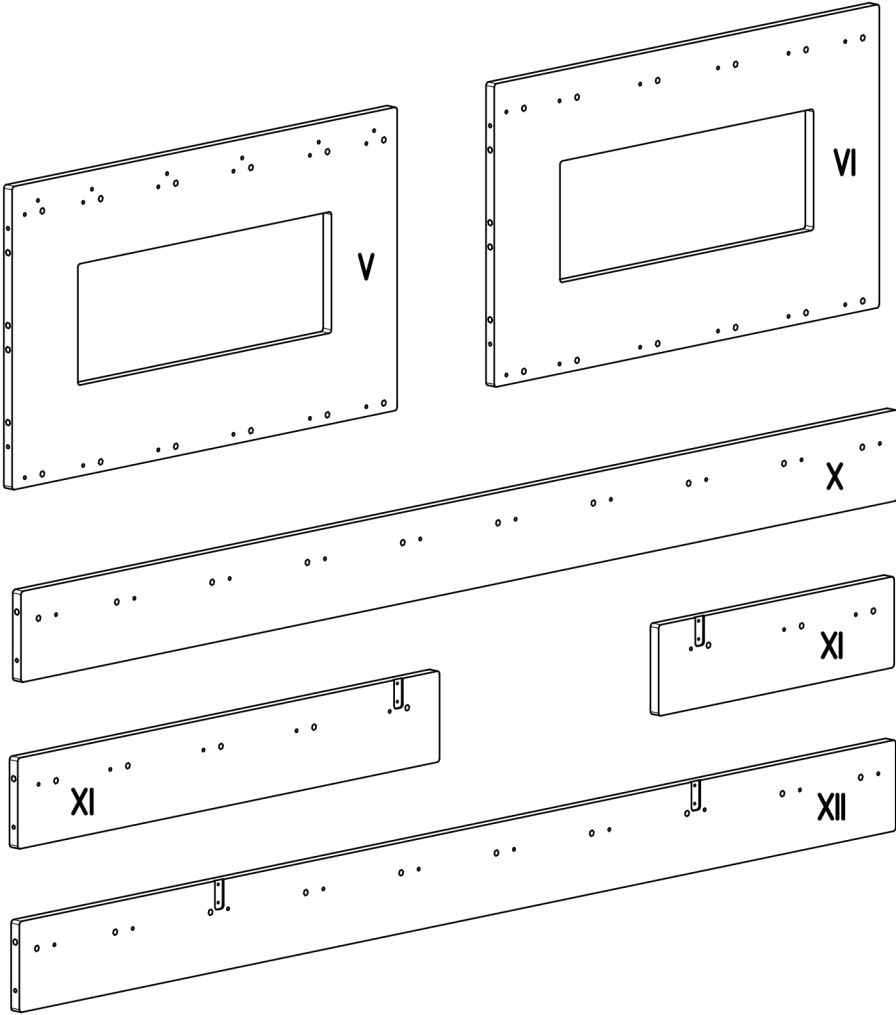
-
- NL - x2
 - NP - x2
 - SLP - x1
 - SLT - x1
 - SPP - x1
 - SPT - x1
 - LDS - x2
 - LKS - x2
 - ST - x12-16



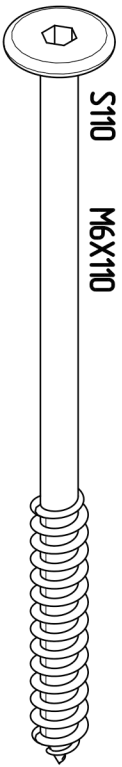
II - x1

III - x1

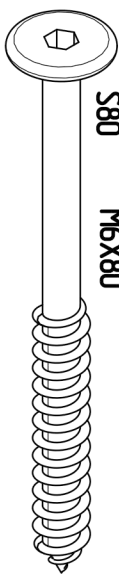
IV - x1



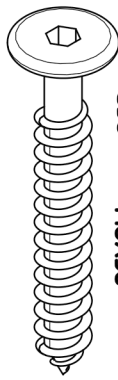
V - x1
VI - x1
X - x2
XI - x1
XII - x1



S110 M6X110



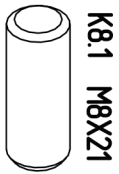
S80 M6X80



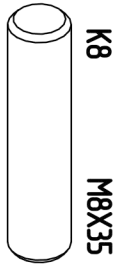
S50 M6X50



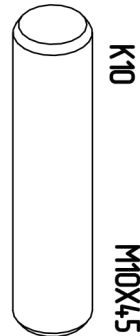
GLUE KLEJ



K8.1 M8X21



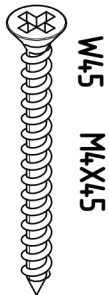
K8 M8X35



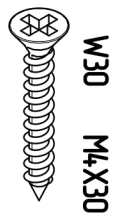
K10 M10X45



W60 M4X60



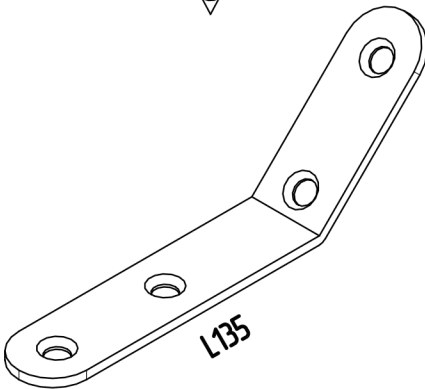
W45 M4X45



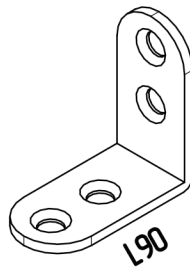
W30 M4X30



W13 M4X13



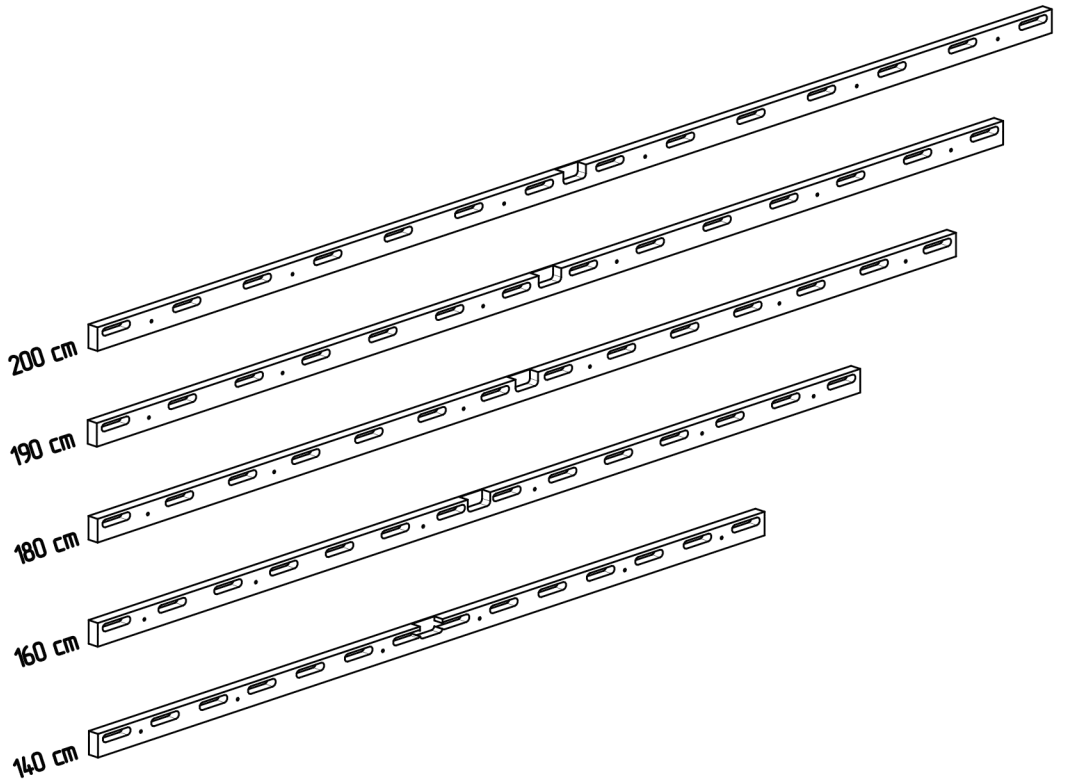
L135



L90

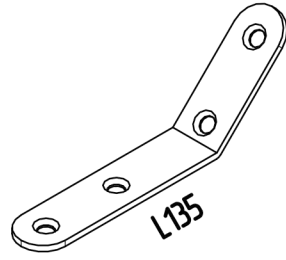
- S110 - x8
- S80 - x20
- S50 - x8
- W60 - x12
- W45 - x11
- W30 - x132
- W13 - x28
- K10 - x12
- K8 - x48
- K8.1 - x117
- L135 - x4
- L90 - x3
- GLUE - x1

Quantity of holes for mattress bar and number of ST part

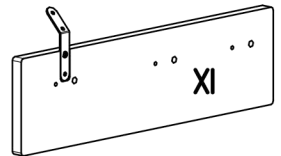
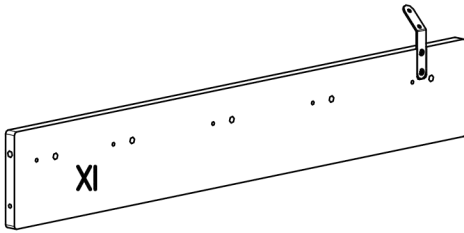
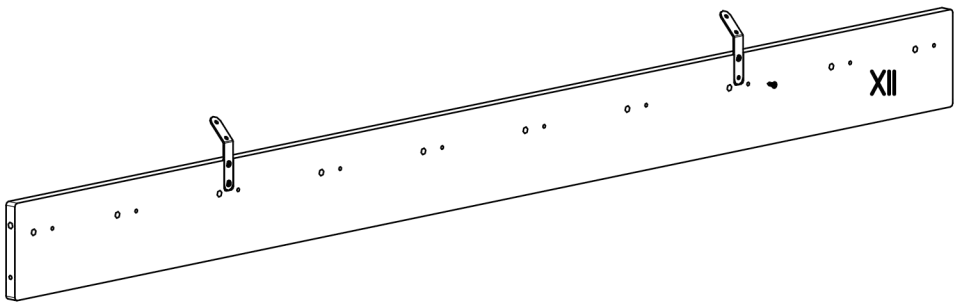
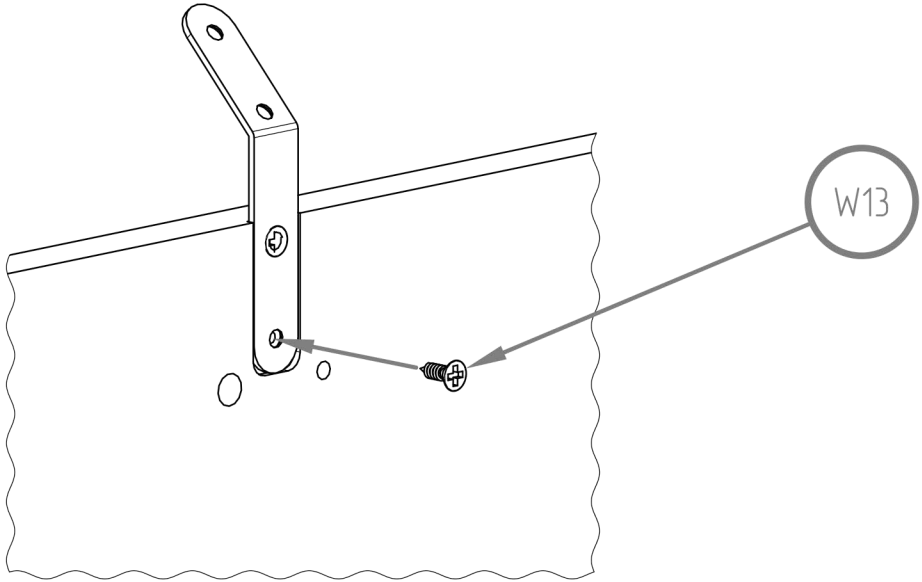


Lenght	QT	ST
200 cm	16	16
190 cm	16	16
180 cm	14	14
160 cm	14	14
140 cm	12	12

Attach these items before assembling the bed

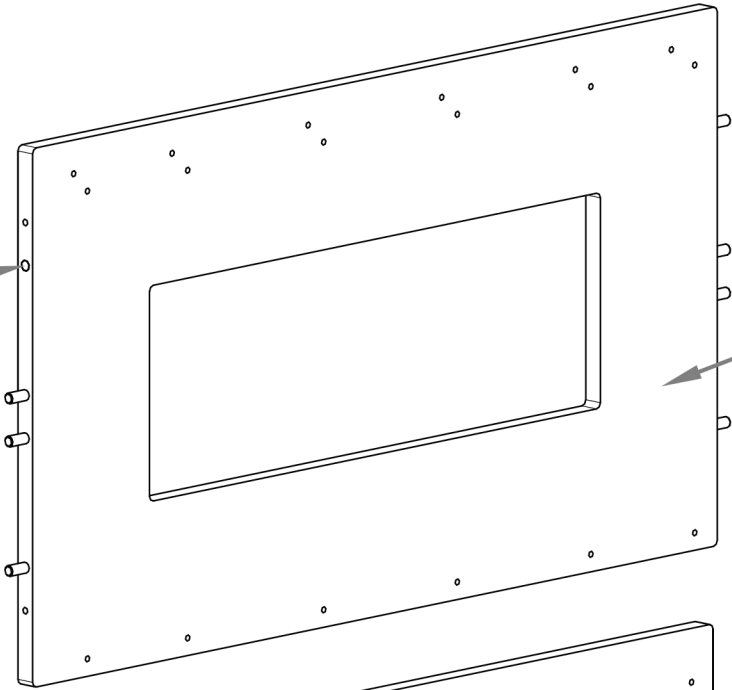


W13 M4X13

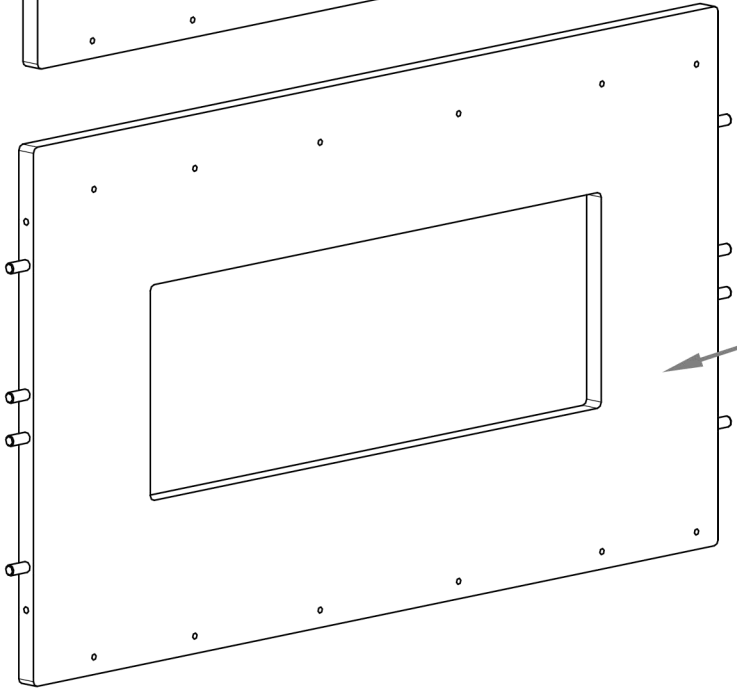




K8

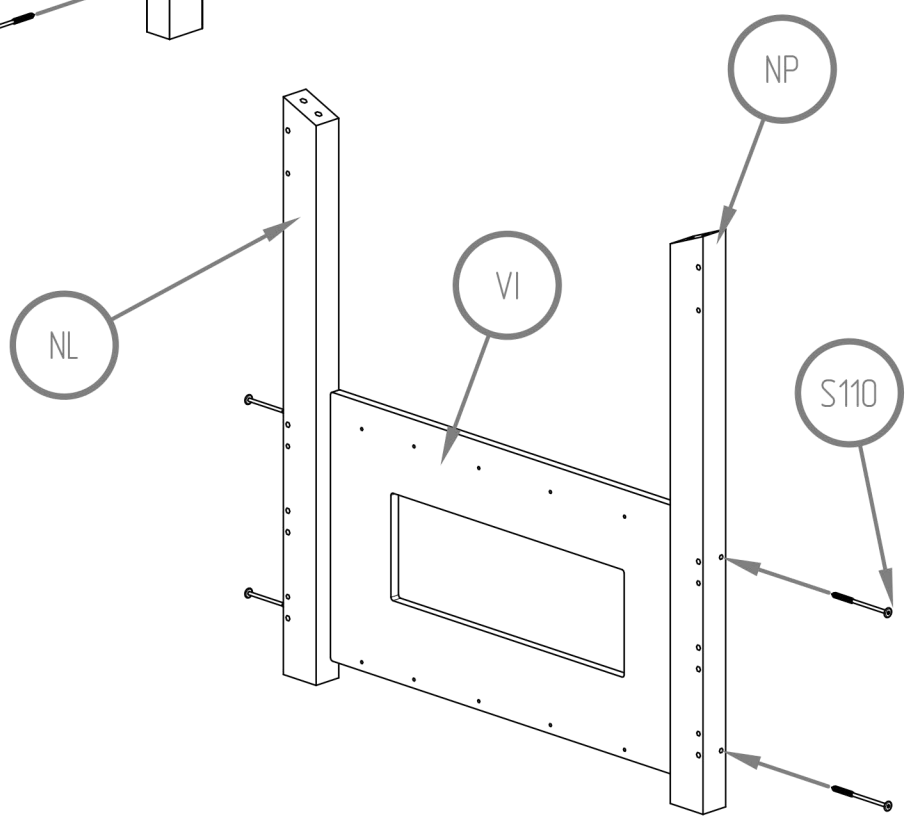
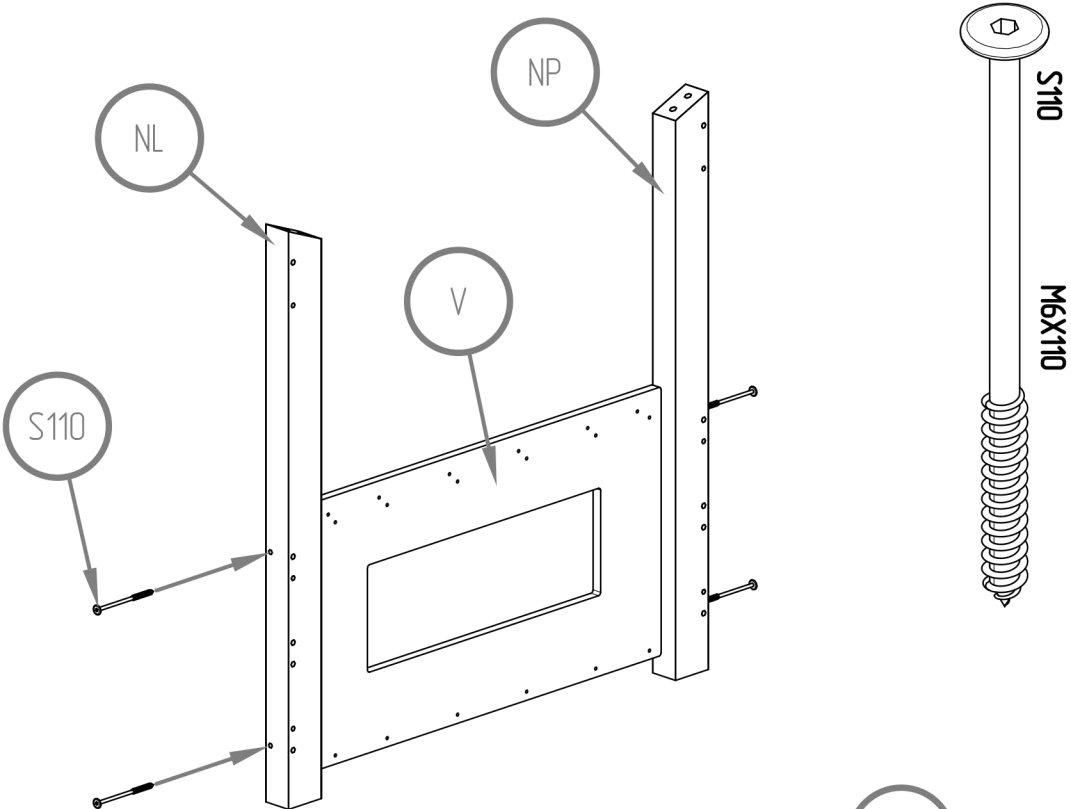


V



VI





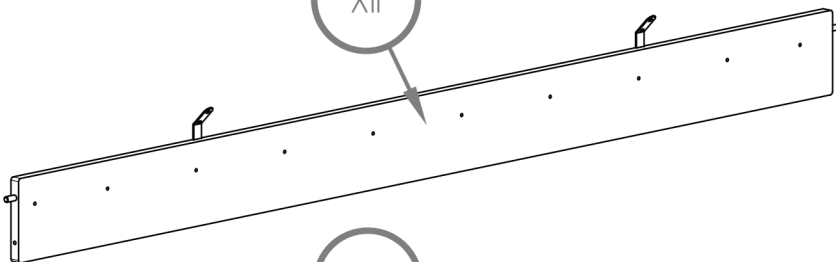


K8

M8X35



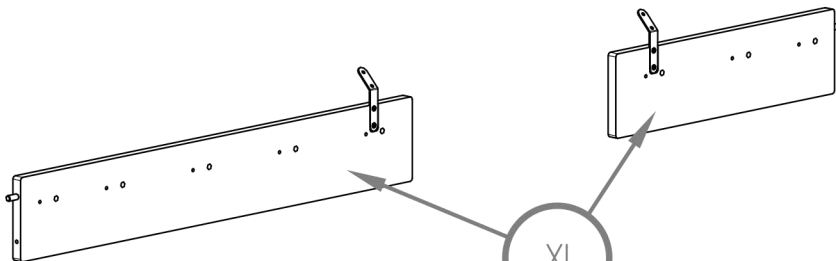
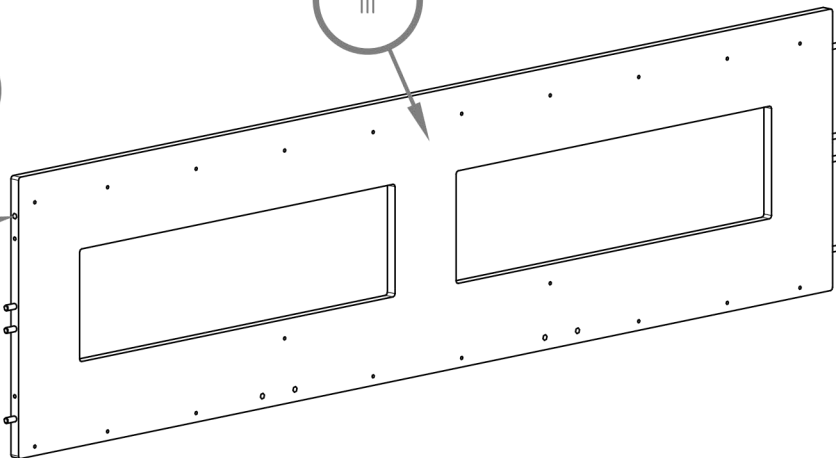
XII



III



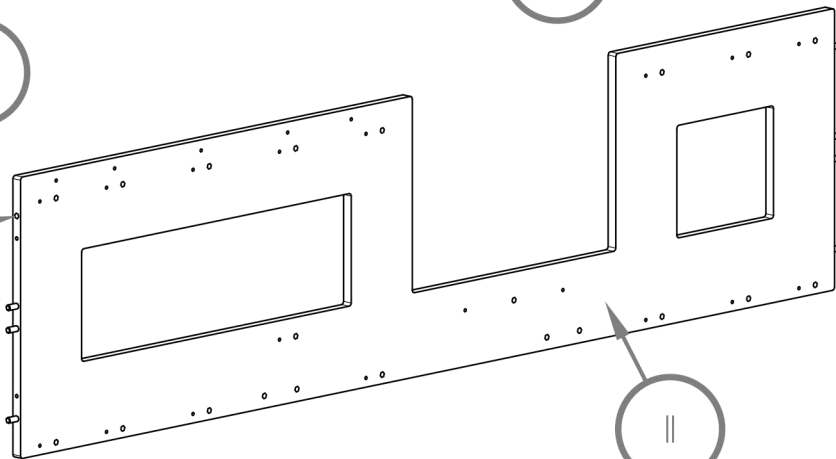
K8



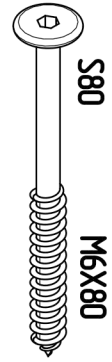
XI



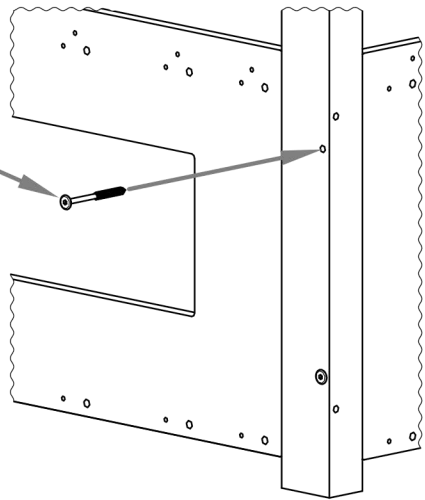
K8



II



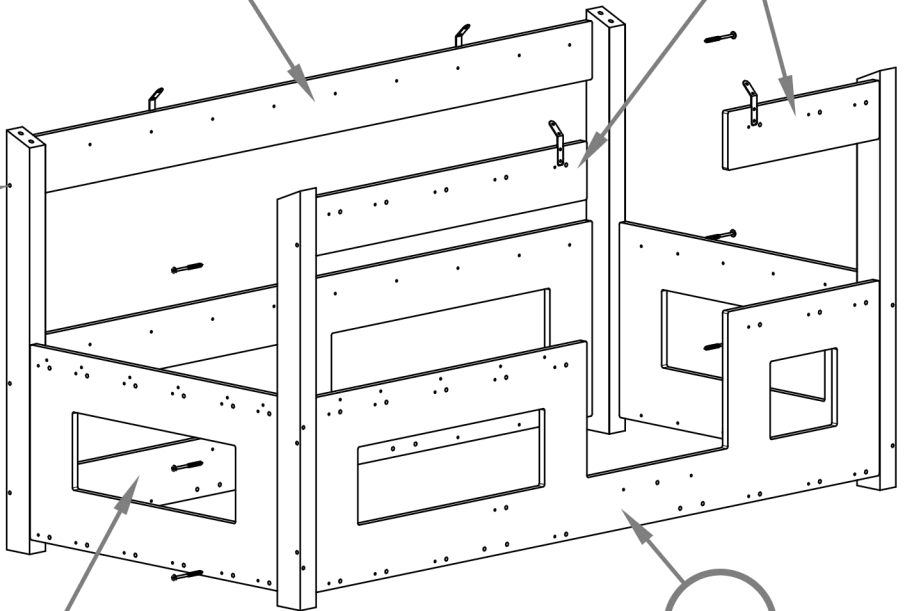
S80



XII

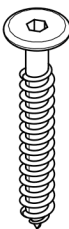
XI

S80

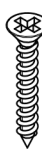


III

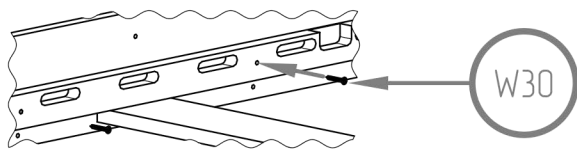
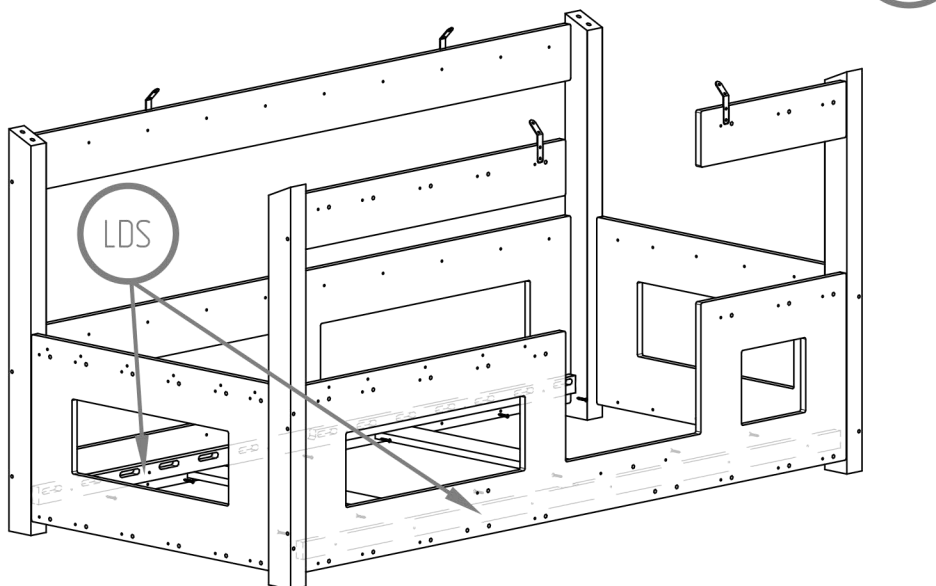
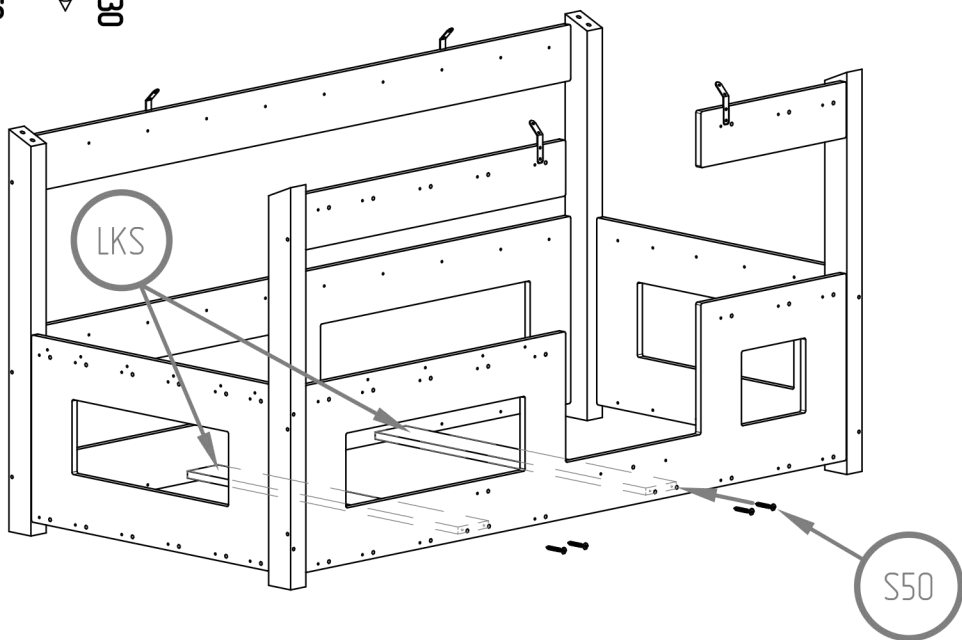
II

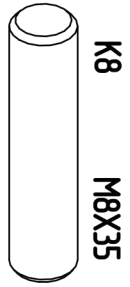


S50 M6X50



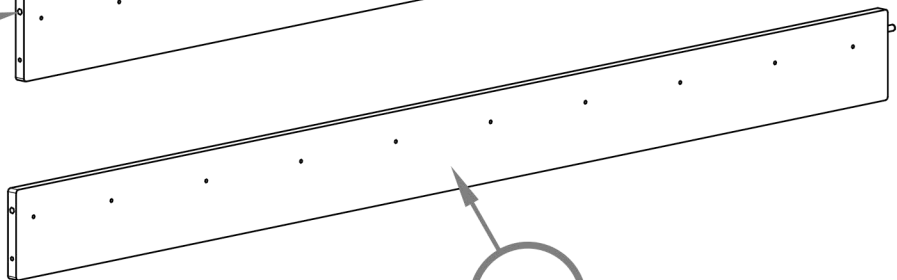
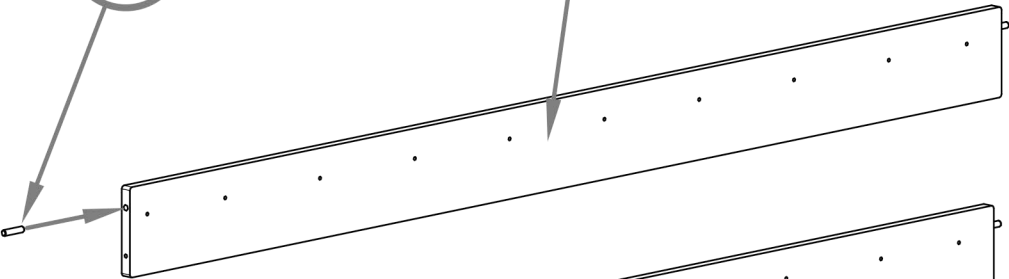
W30 M4X30



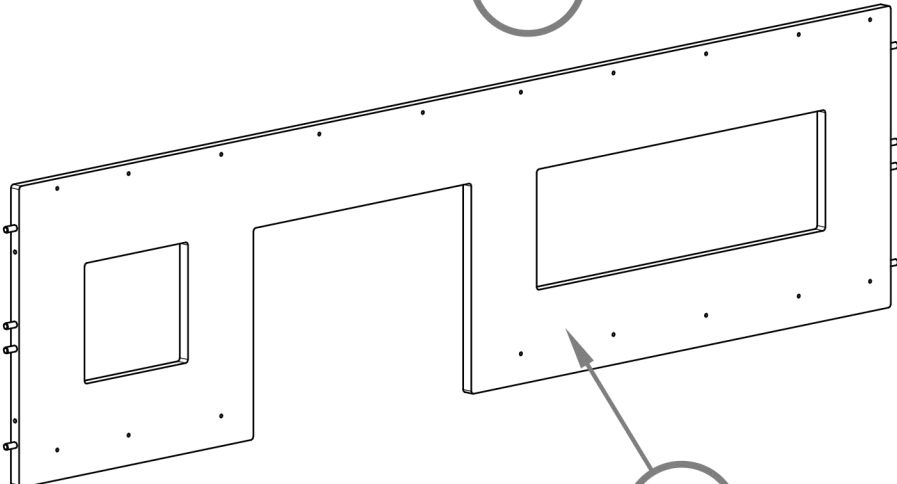


K8

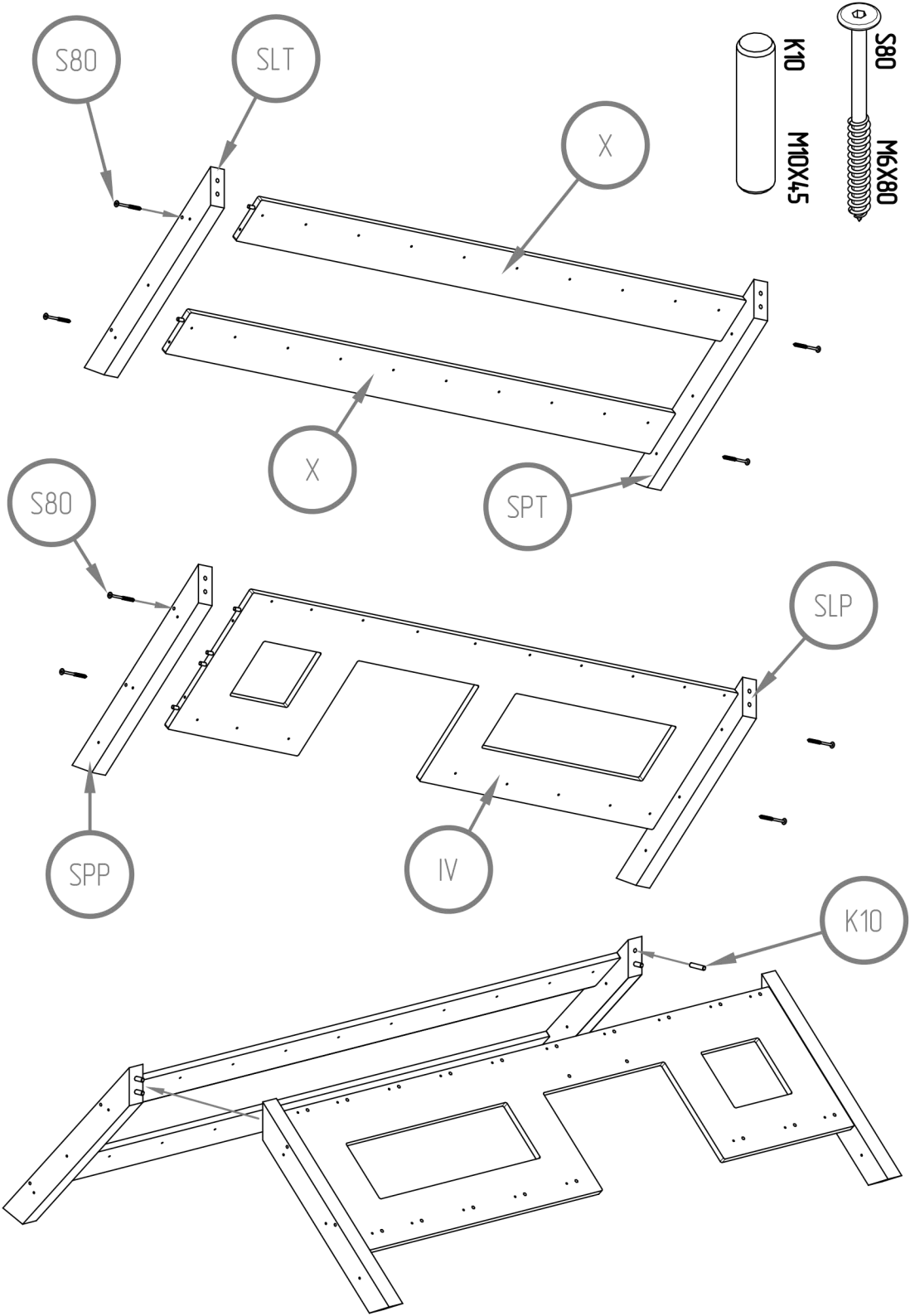
X



X



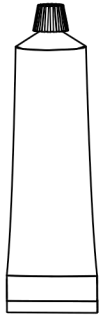
IV





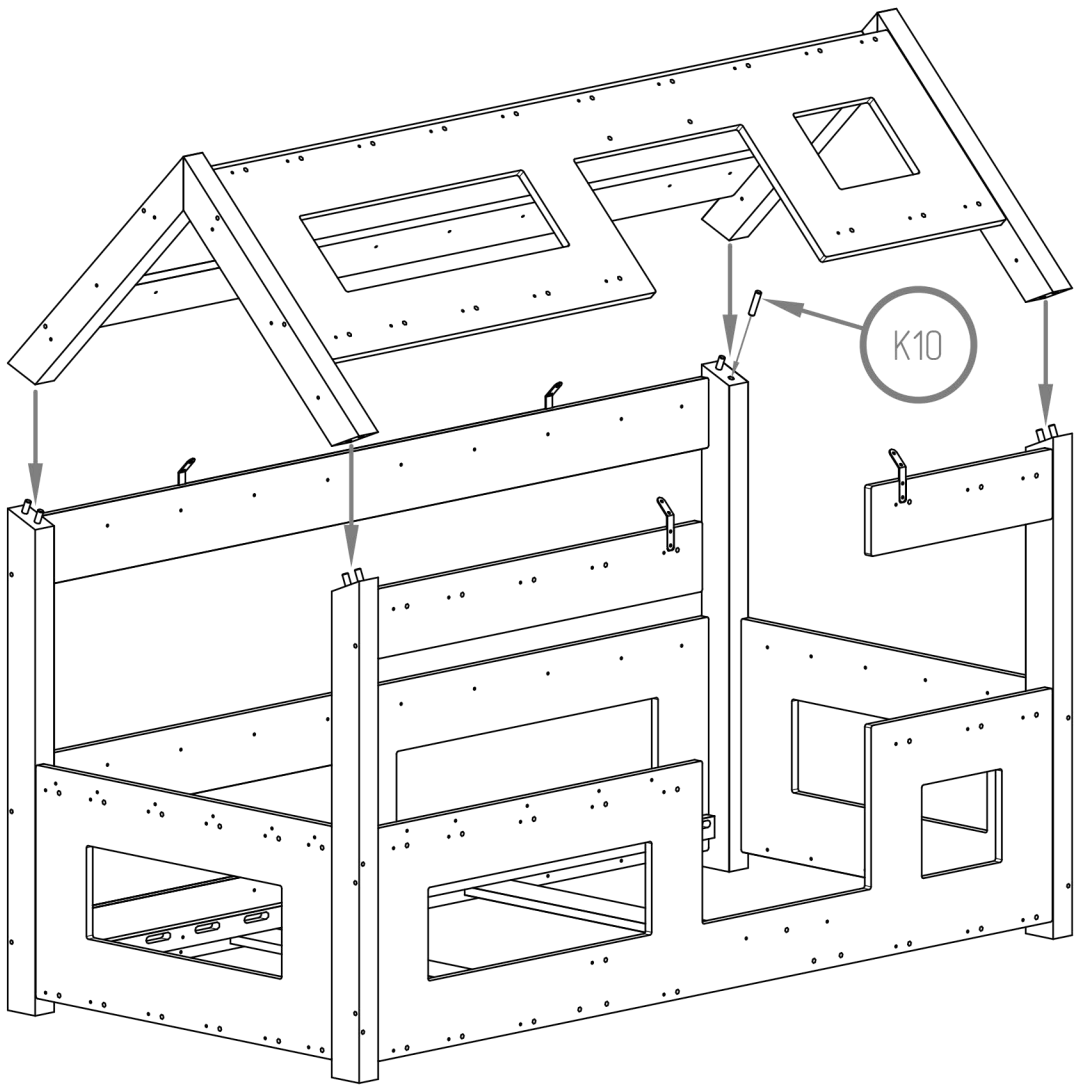
K10

M10X45



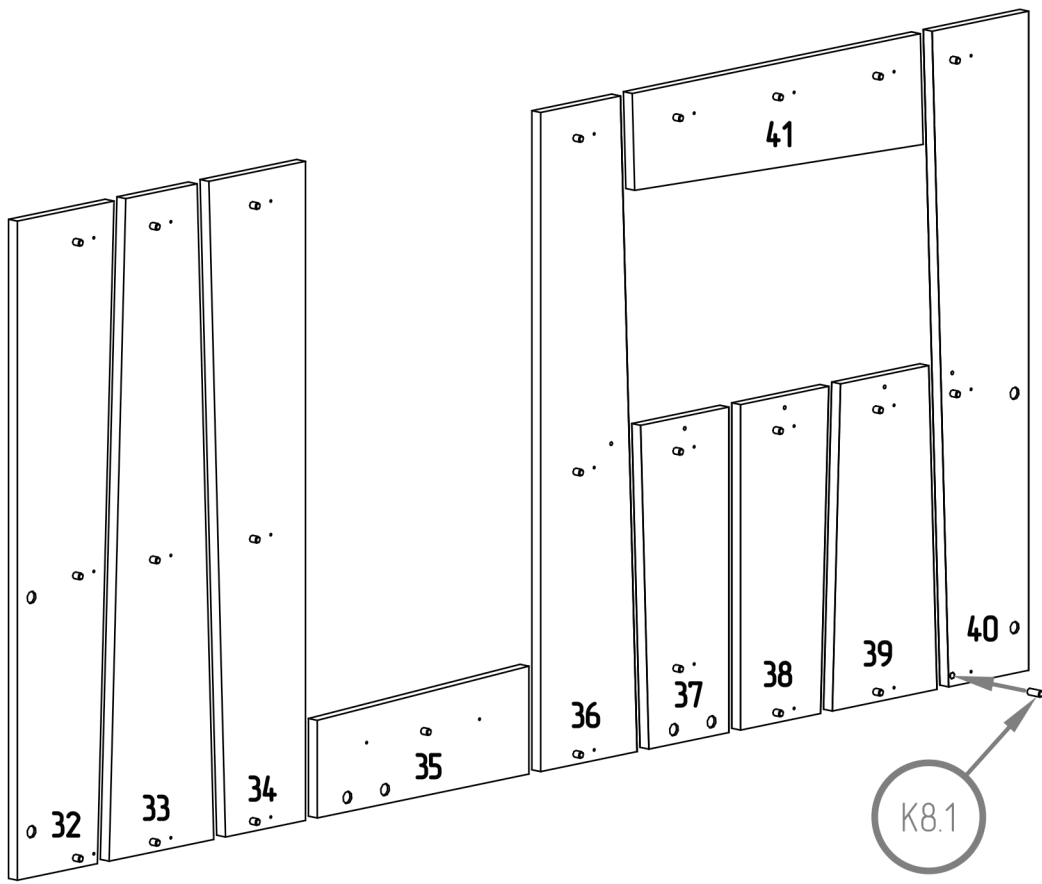
GLUE

KLEJ

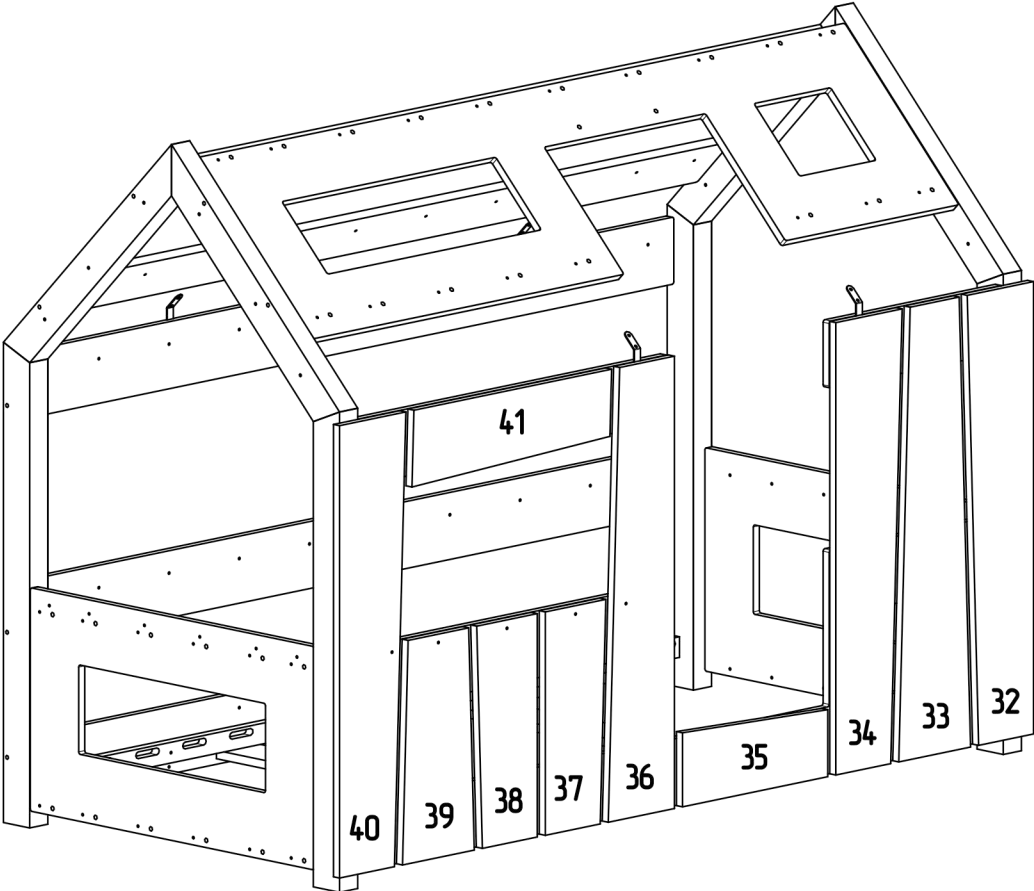




K8.1
M8X21

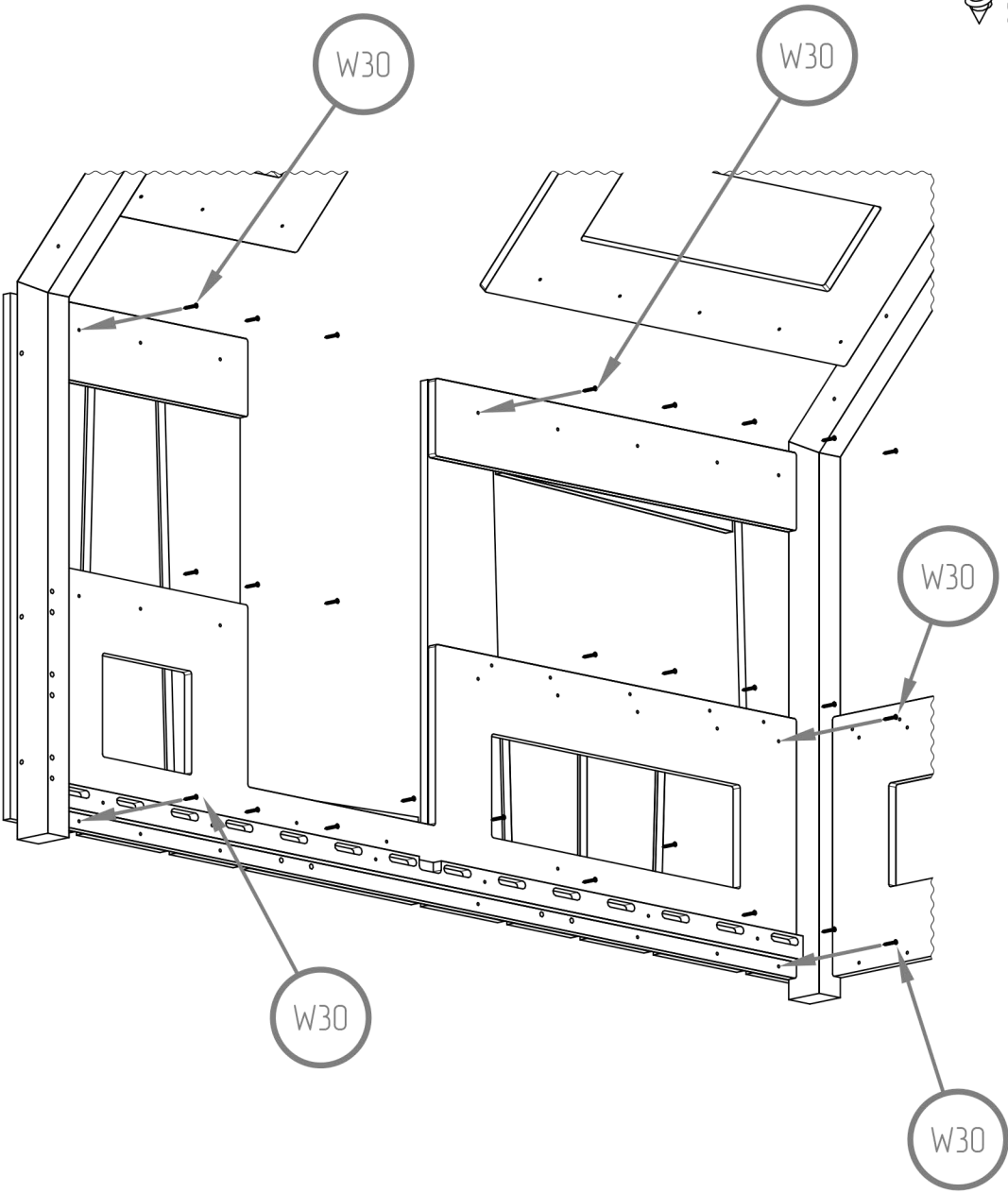


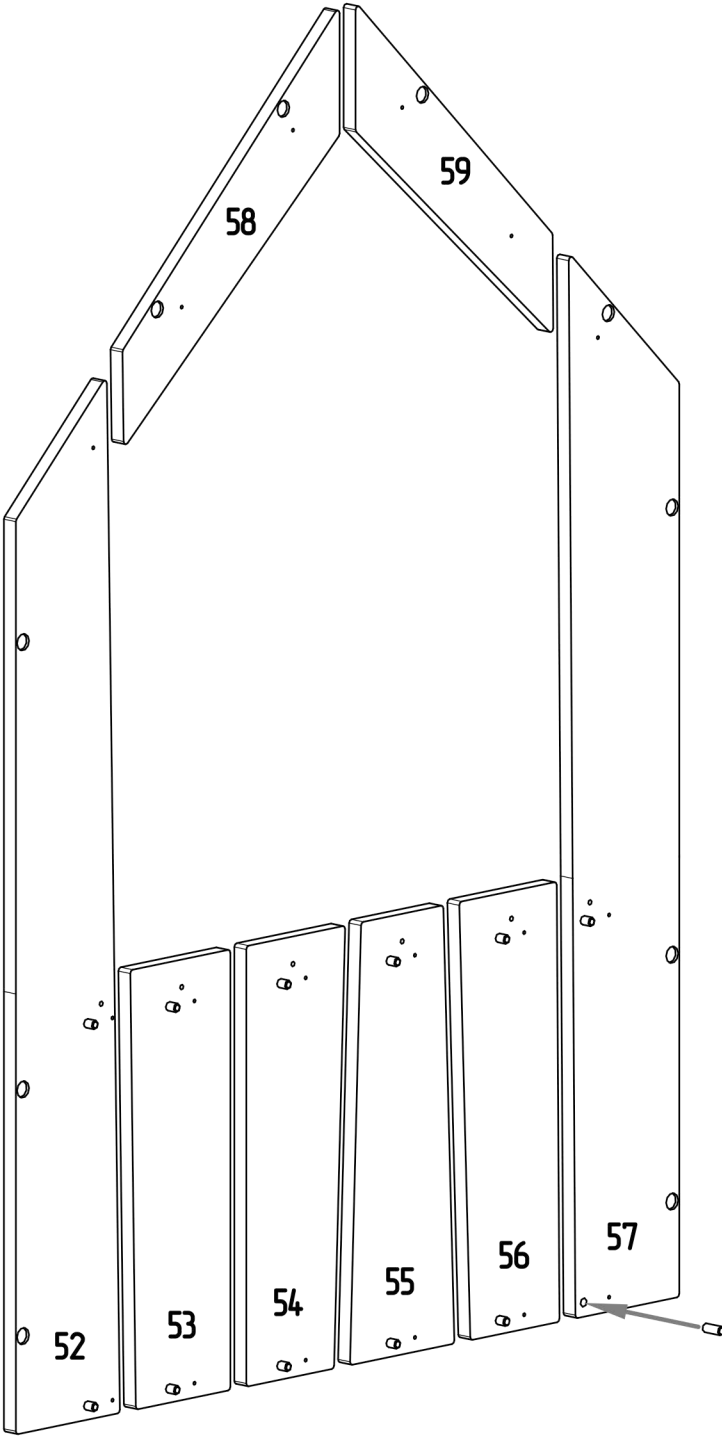
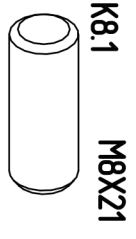
Remember to mount the element
with the number inwards



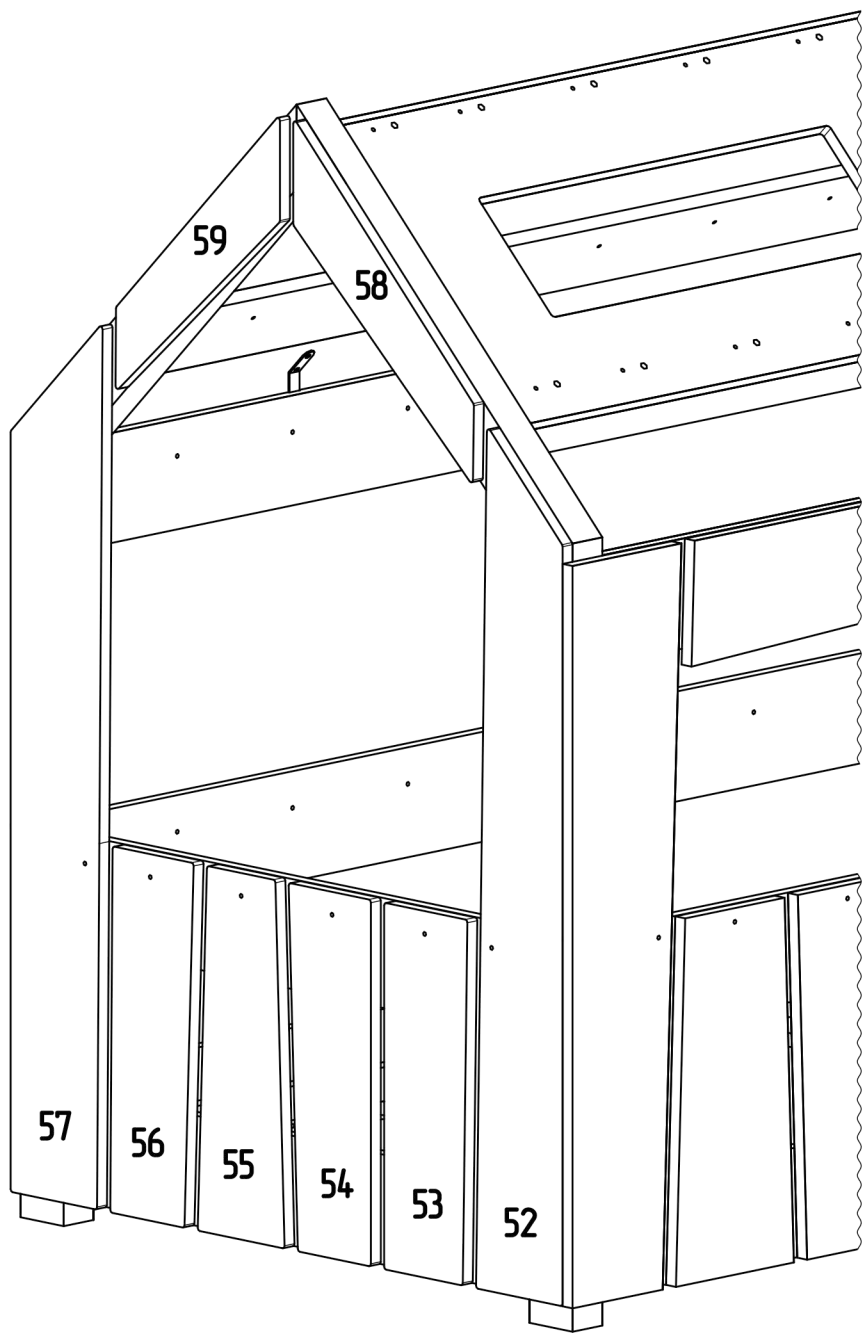


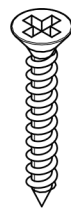
W30 MLX30





Remember to mount the element
with the number inwards

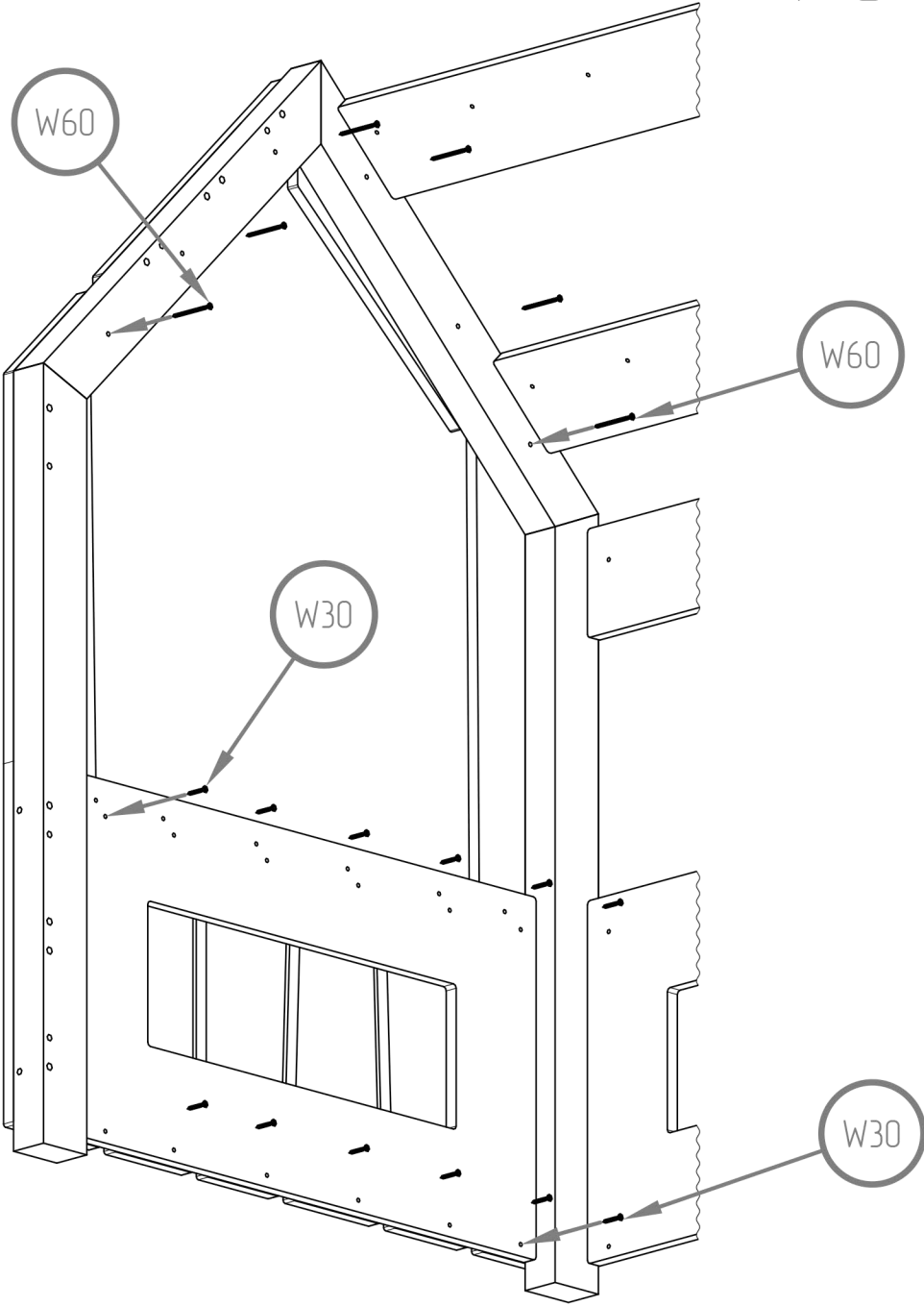


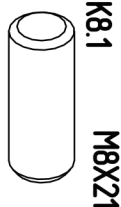


W30 M4X30

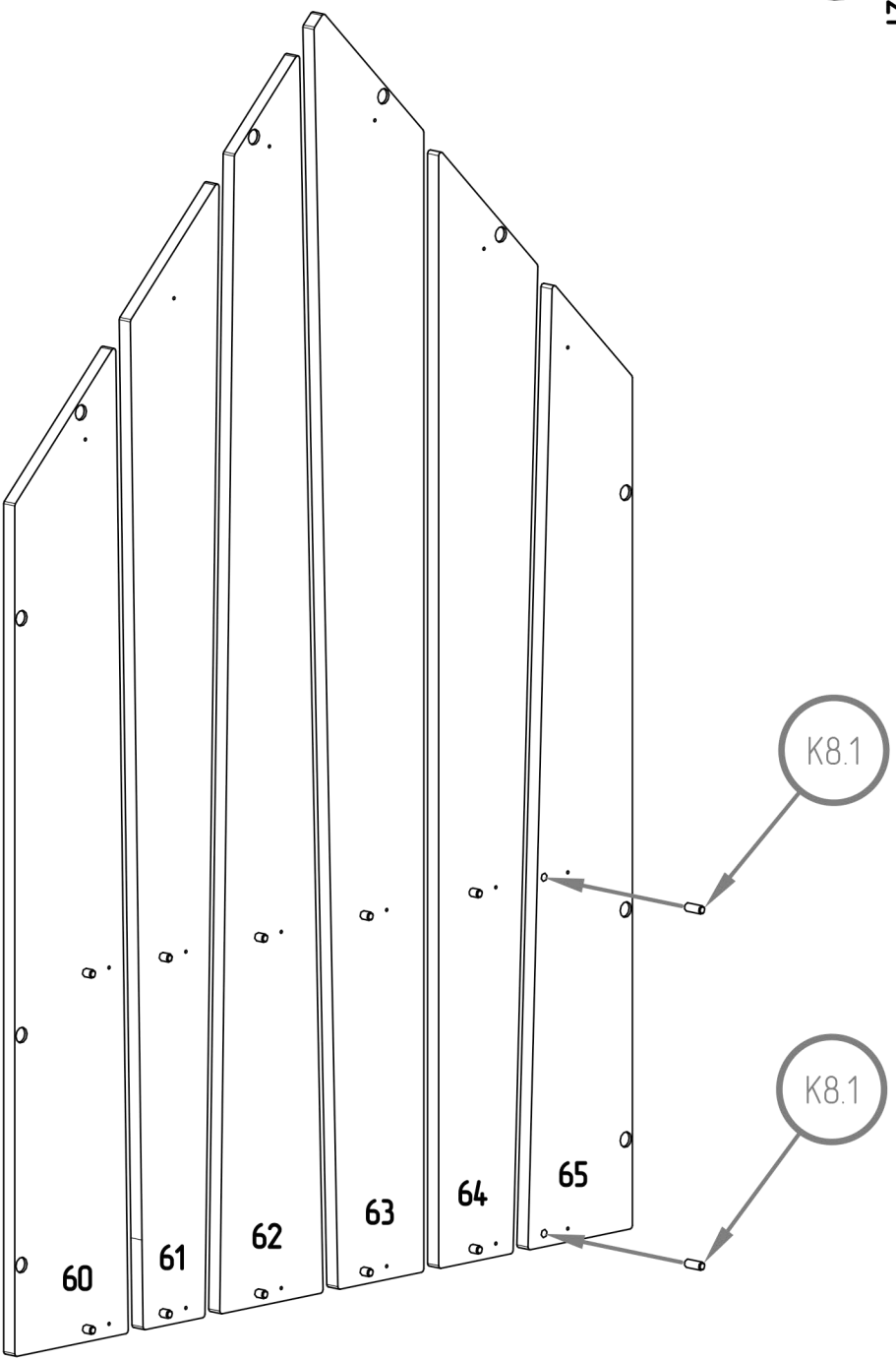


W60 M4X60





K8.1 M8X21



K8.1

K8.1

60

61

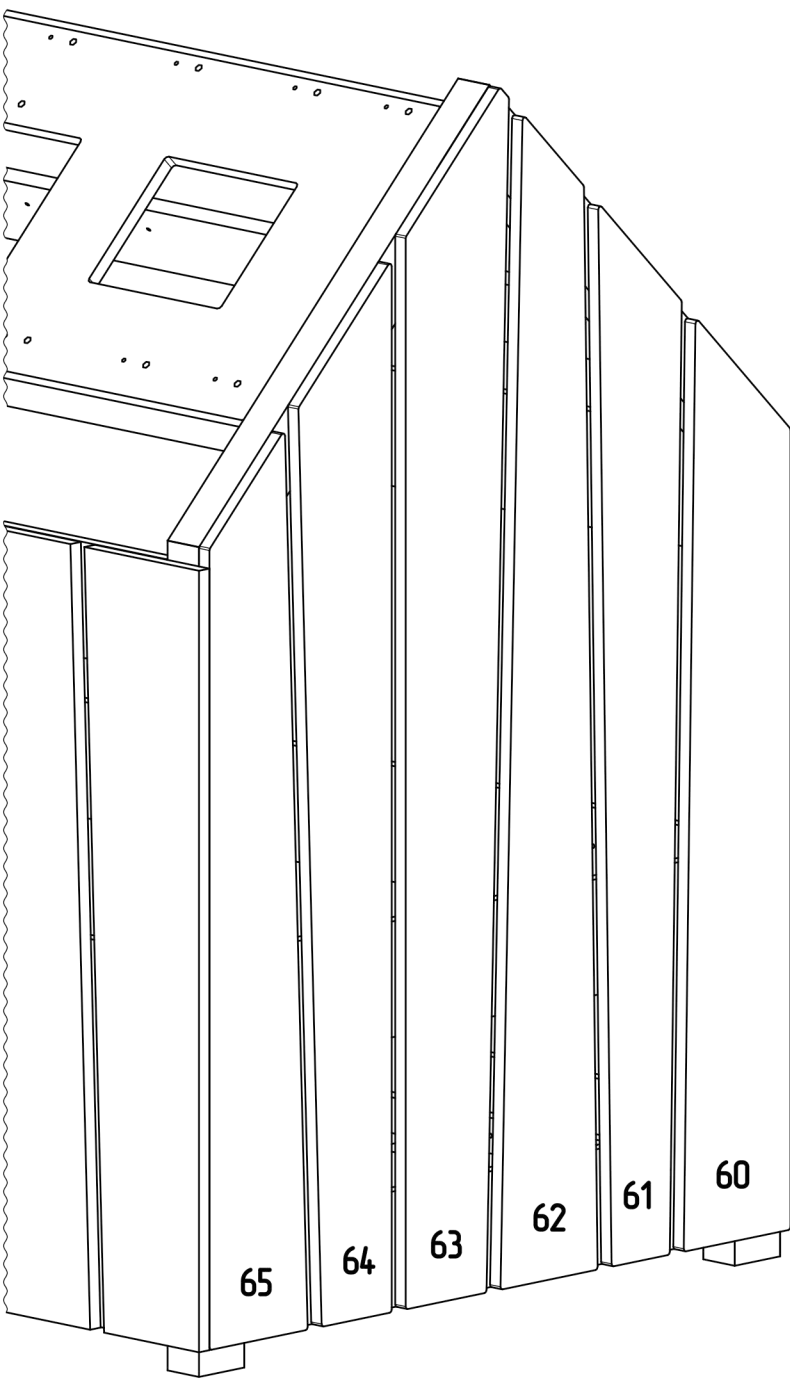
62

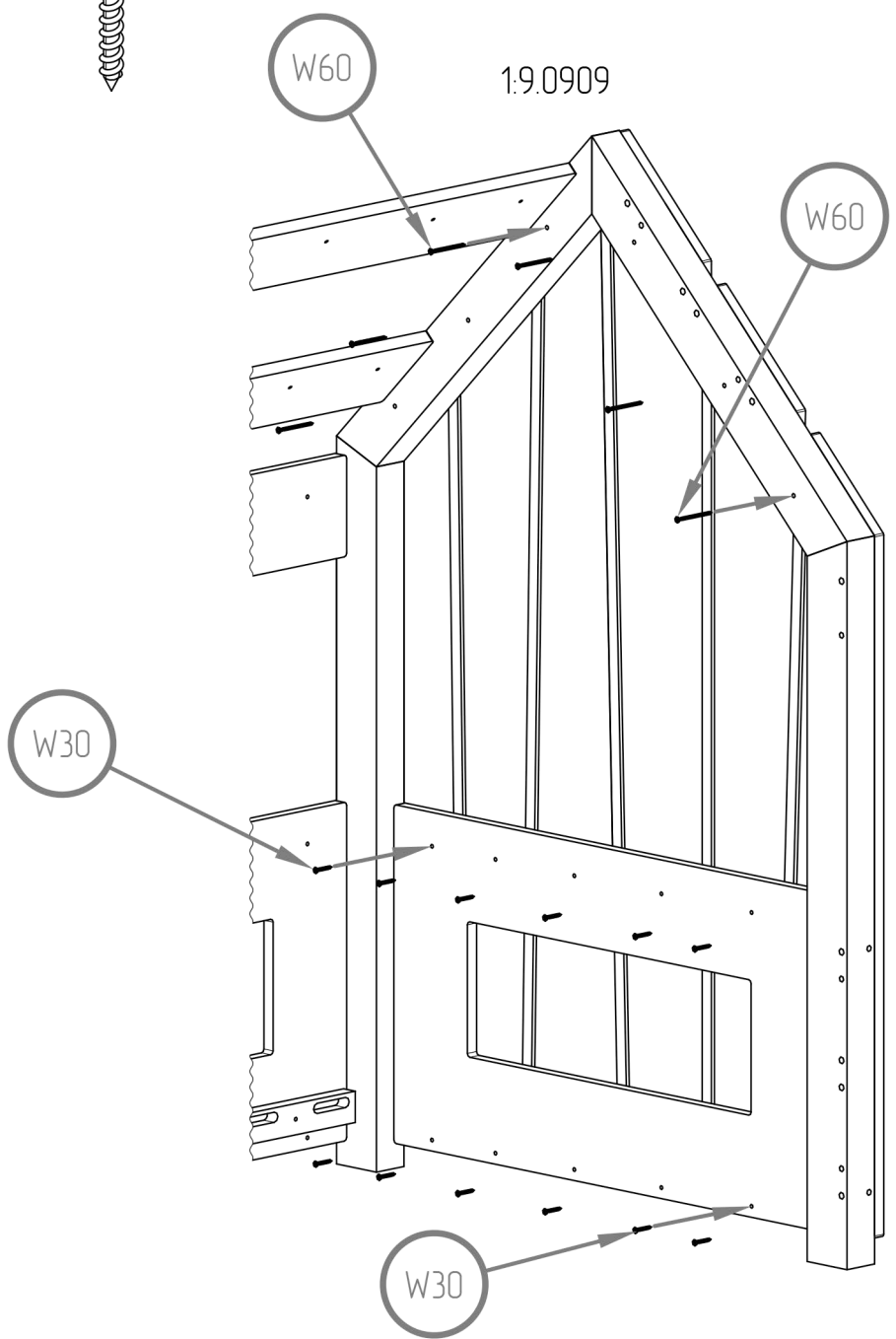
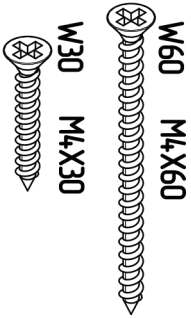
63

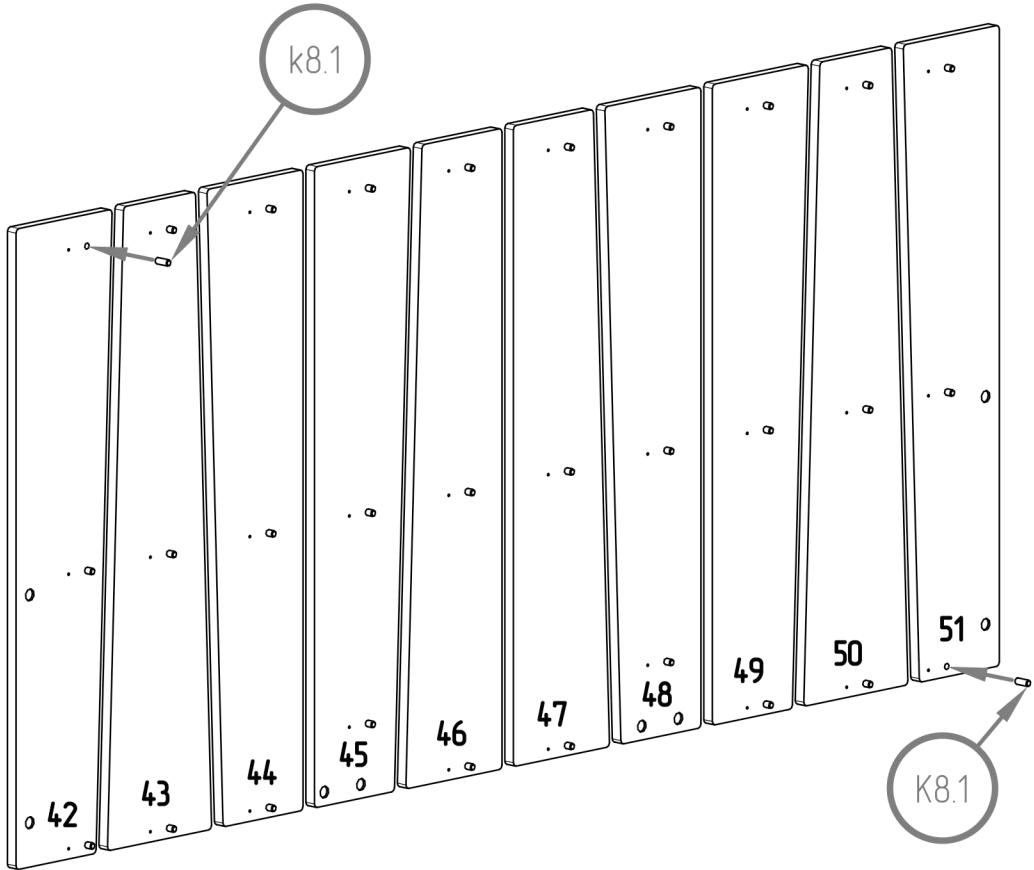
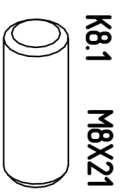
64

65

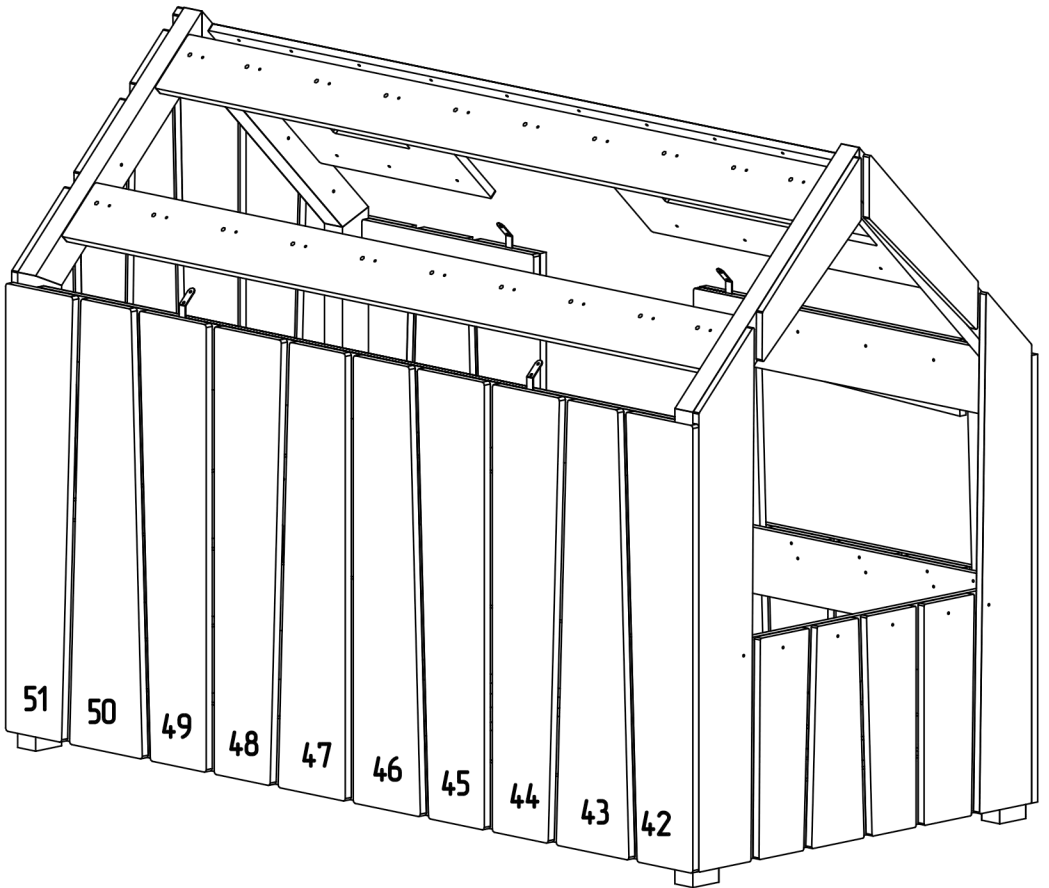
Remember to mount the element
with the number inwards

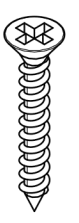




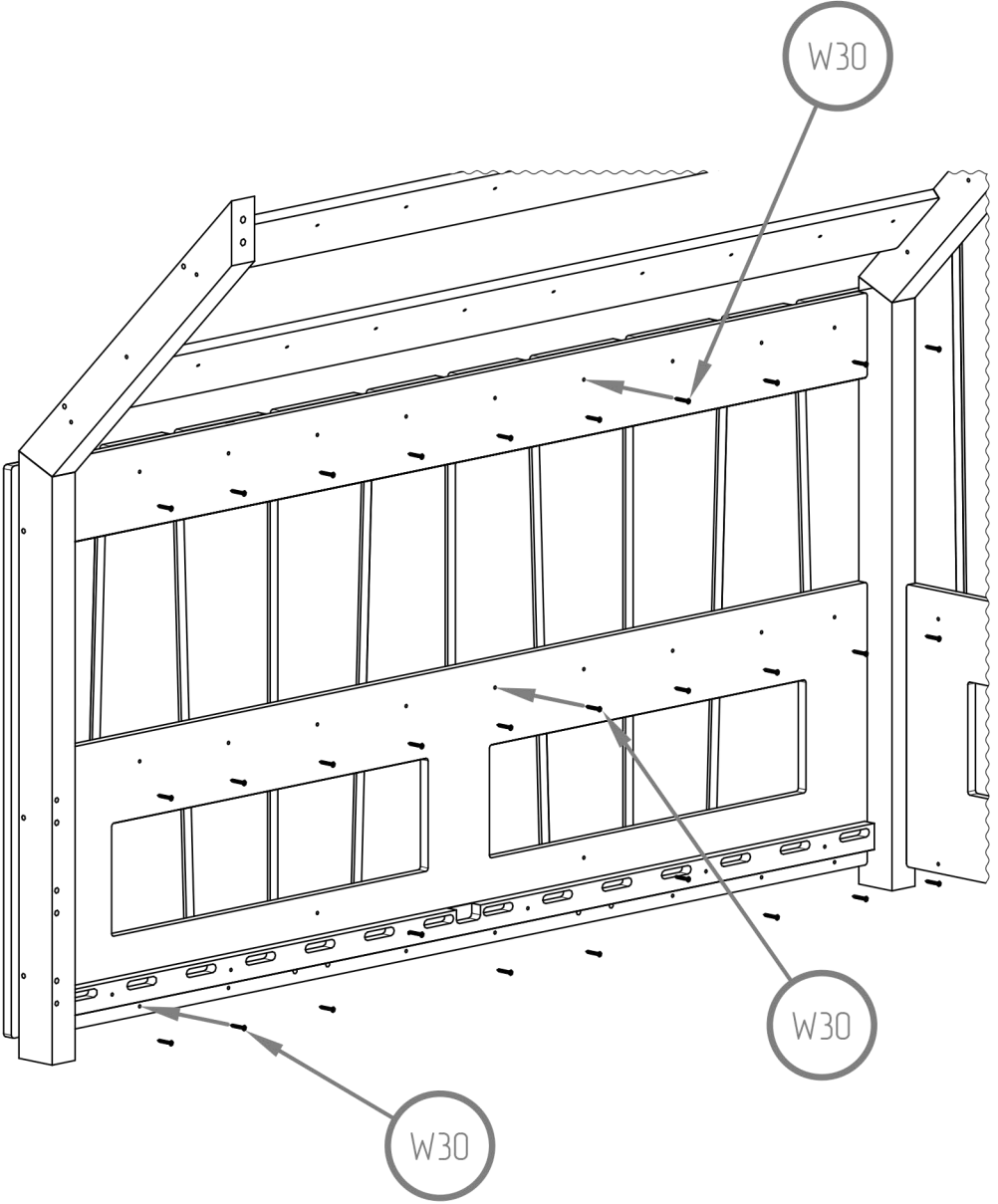


Remember to mount the element
with the number inwards





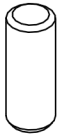
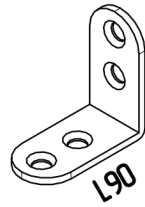
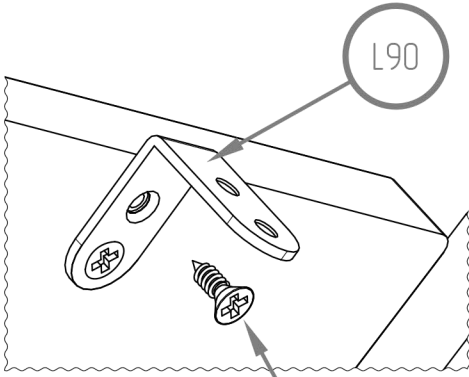
W30
M4X30



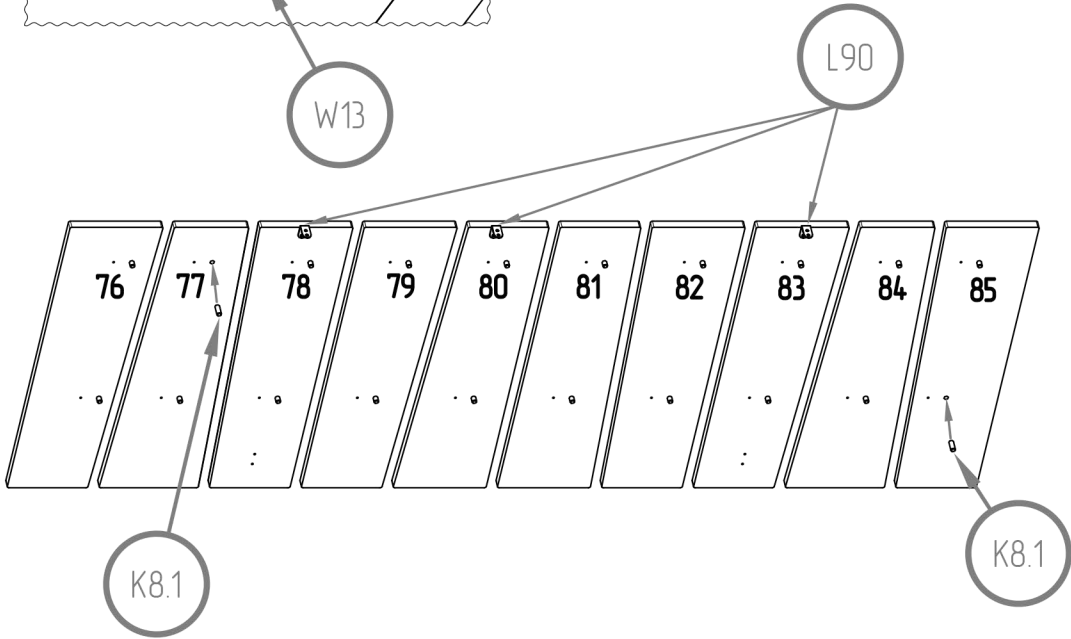
W30

W30

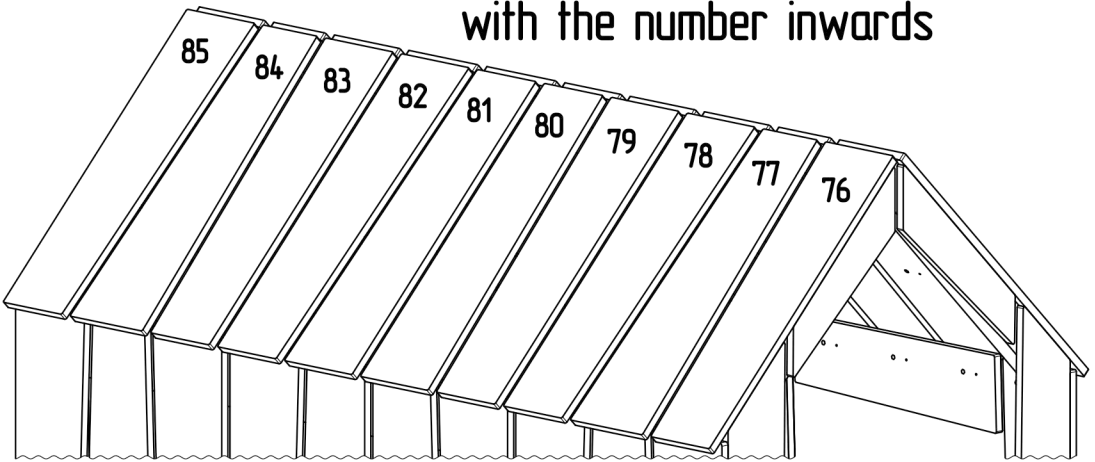
W30

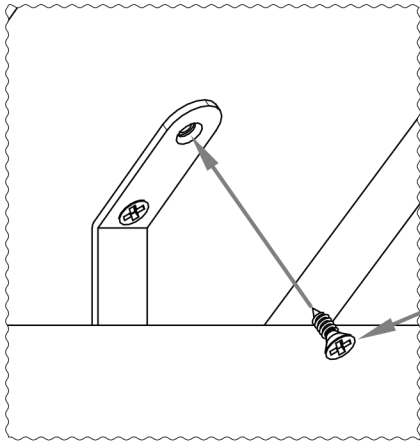
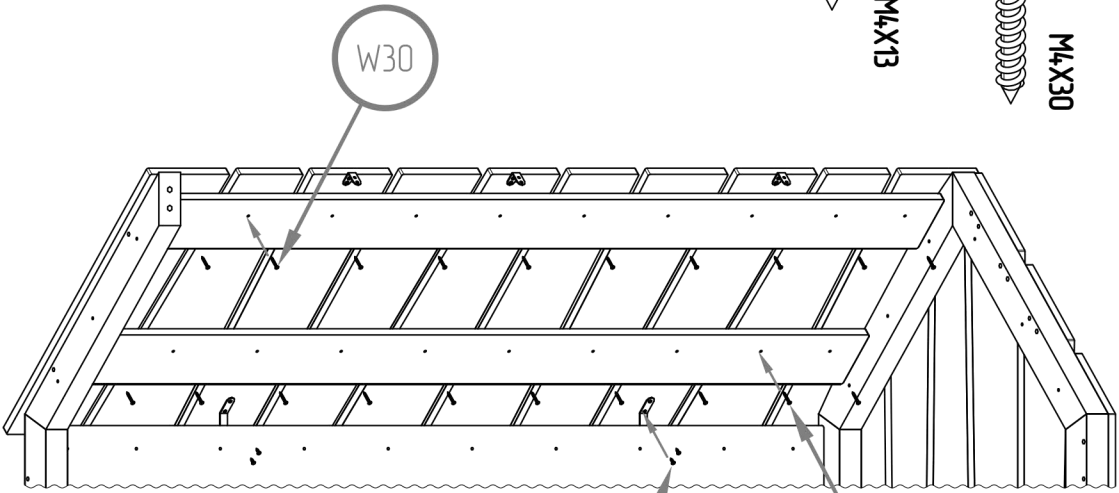


M8X35

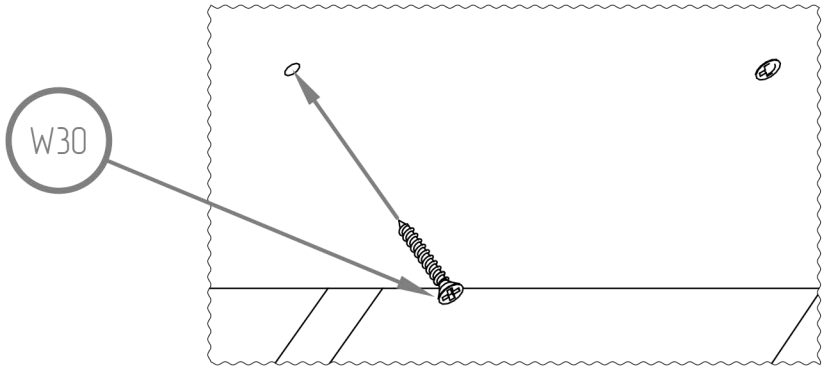


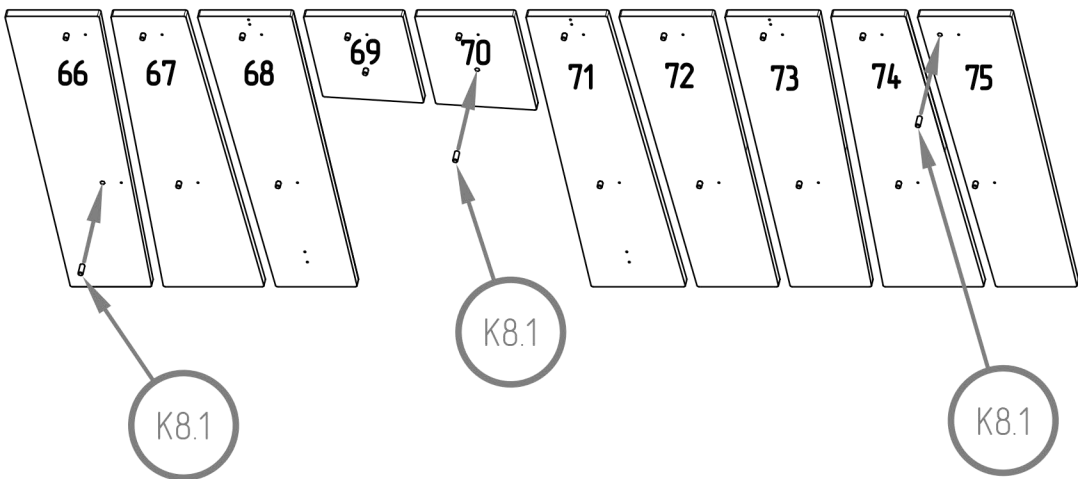
Remember to mount the element
with the number inwards



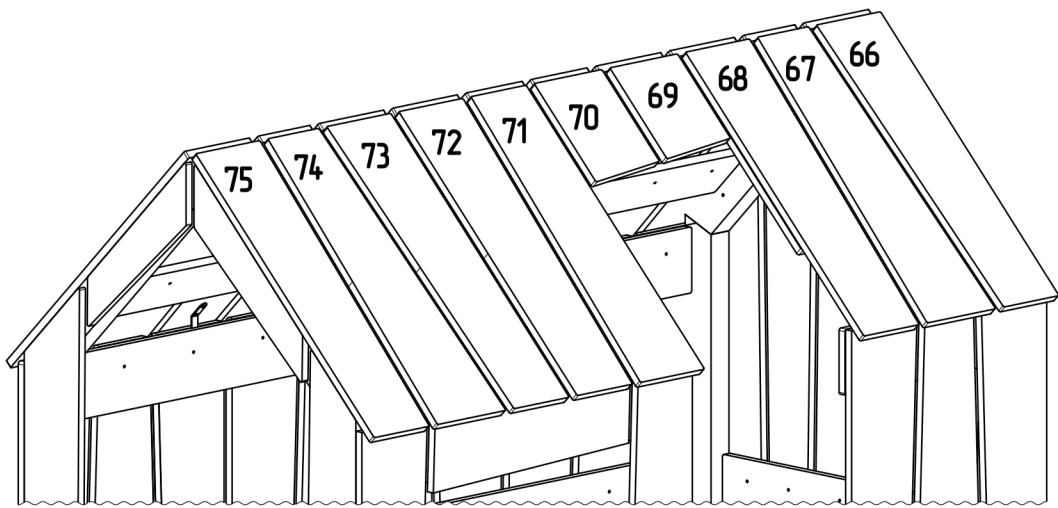


1:2

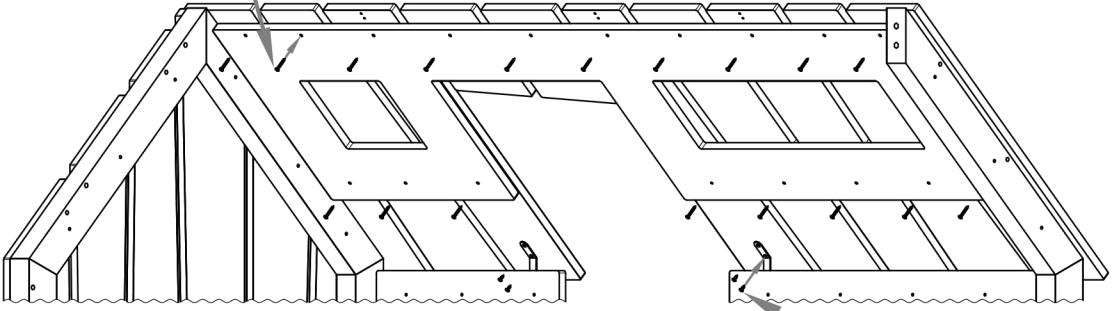
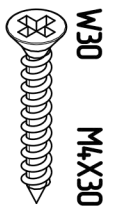




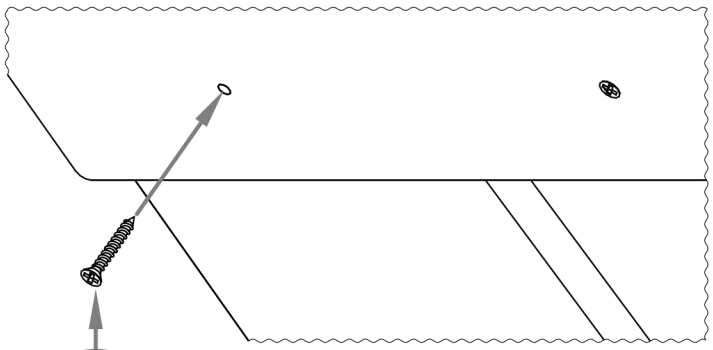
Remember to mount the element
with the number inwards



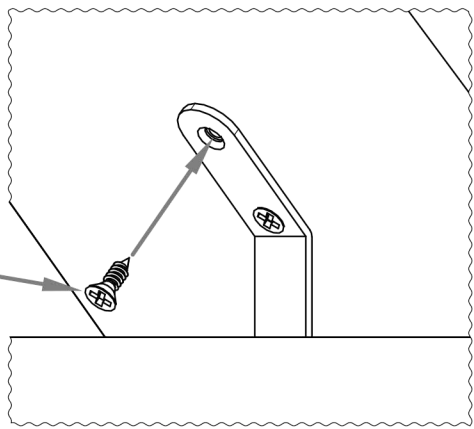
W30



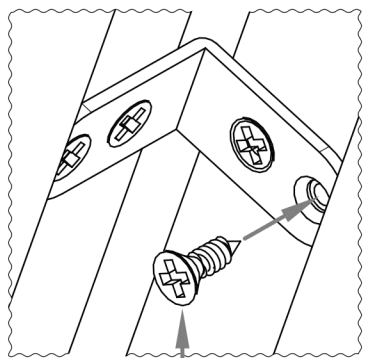
W13



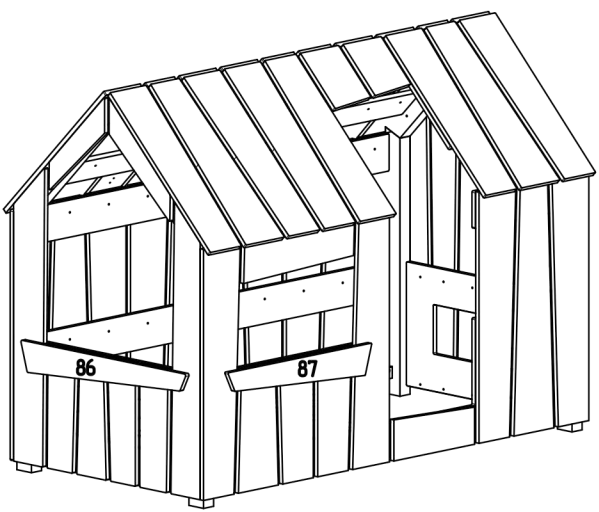
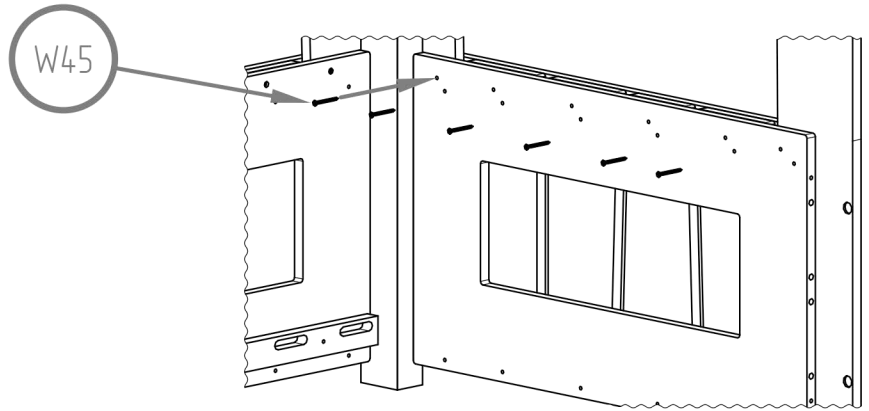
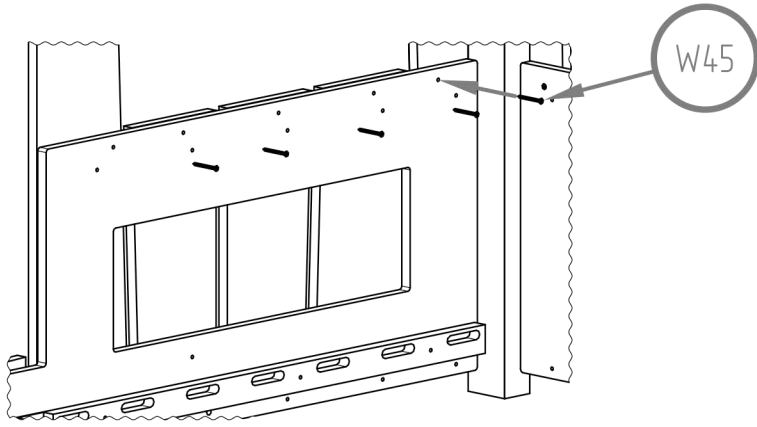
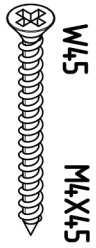
W30



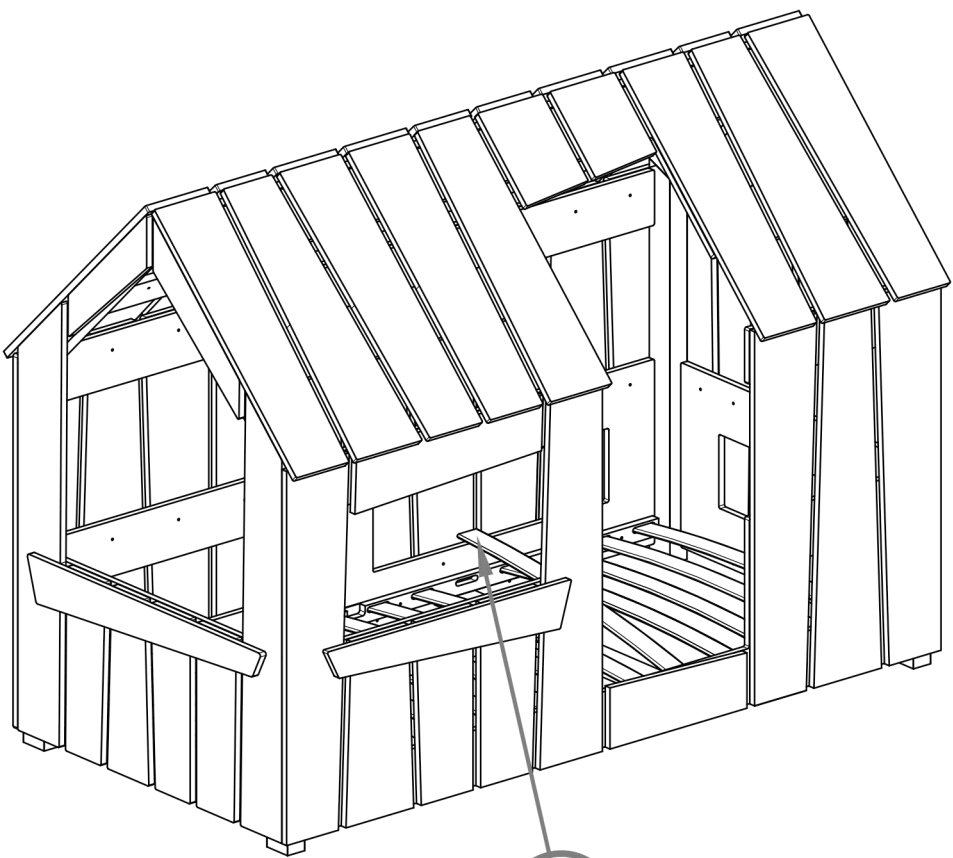
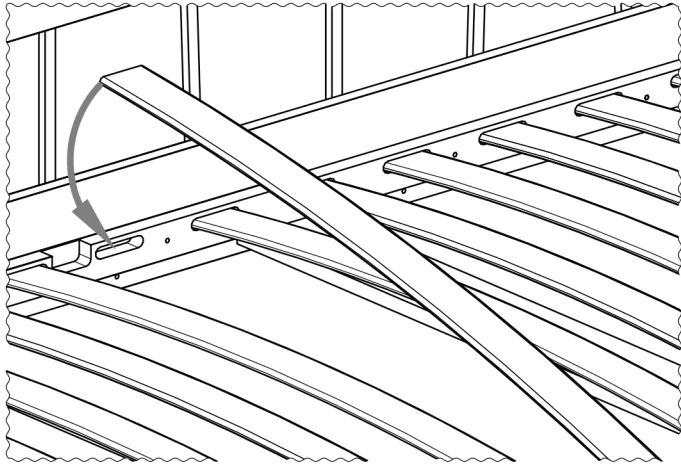
W13



W13



Remember to mount
the element with
the number inwards



ST

KONTAKT / CONTACT:

ADEKO KOCUR
SPÓŁKA KOMANDYTOWA

Planty Kowalskiego 5

41-709 Ruda Śląska

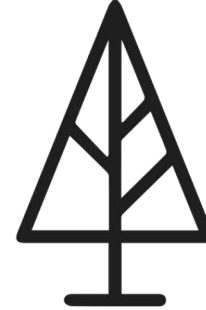
NIP: 6412545858

www.adeko.kids

e-mail: biuro@adeko.kids

Reklamacje / Complaints

e-mail: reklamacje@adeko.kids



ADEKO[®]

Kids