

ADEKO[®]
Kids

PIKKO S

Assembly instruction
Instrukcja montażu

PIKKO S

70x140 70x150 70x160 70x170

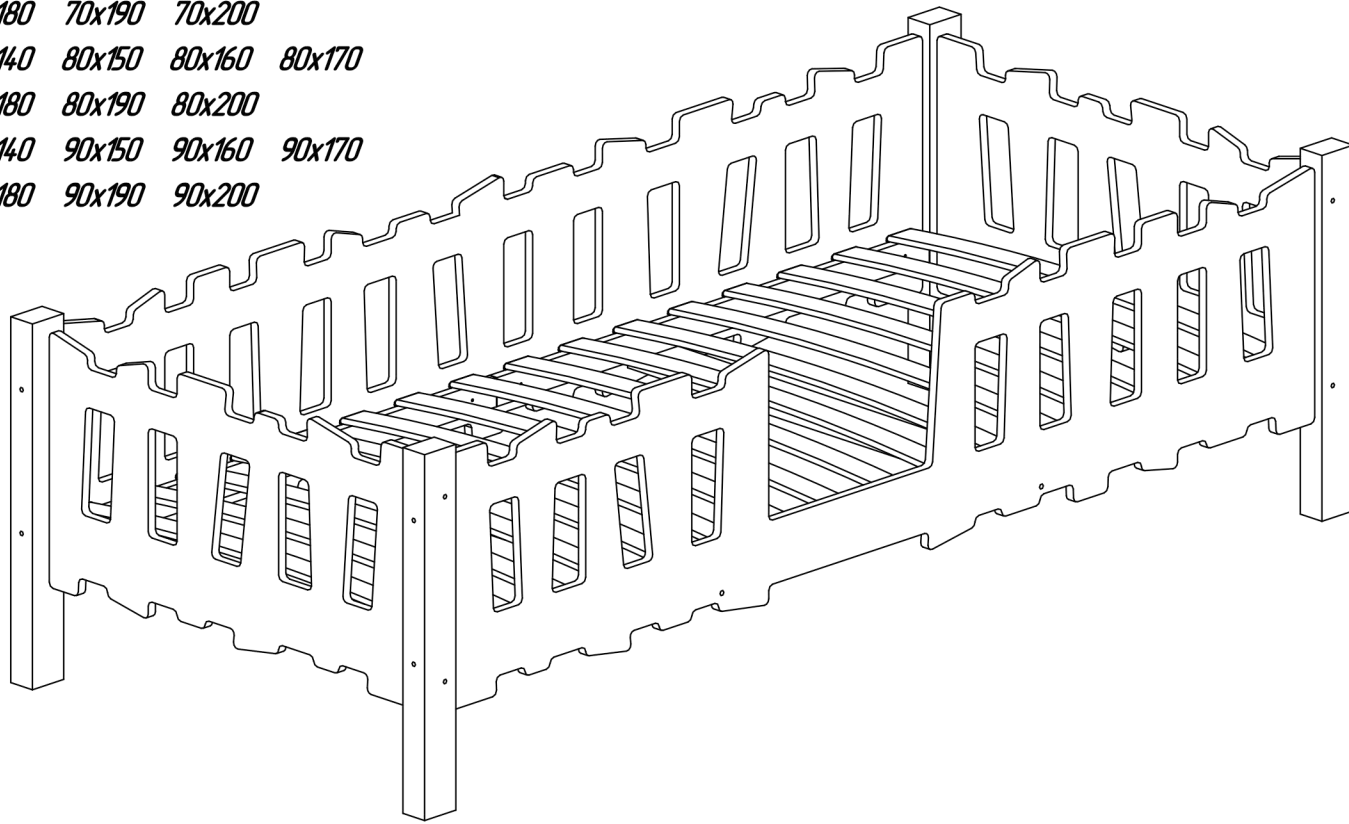
70x180 70x190 70x200

80x140 80x150 80x160 80x170

80x180 80x190 80x200

90x140 90x150 90x160 90x170

90x180 90x190 90x200

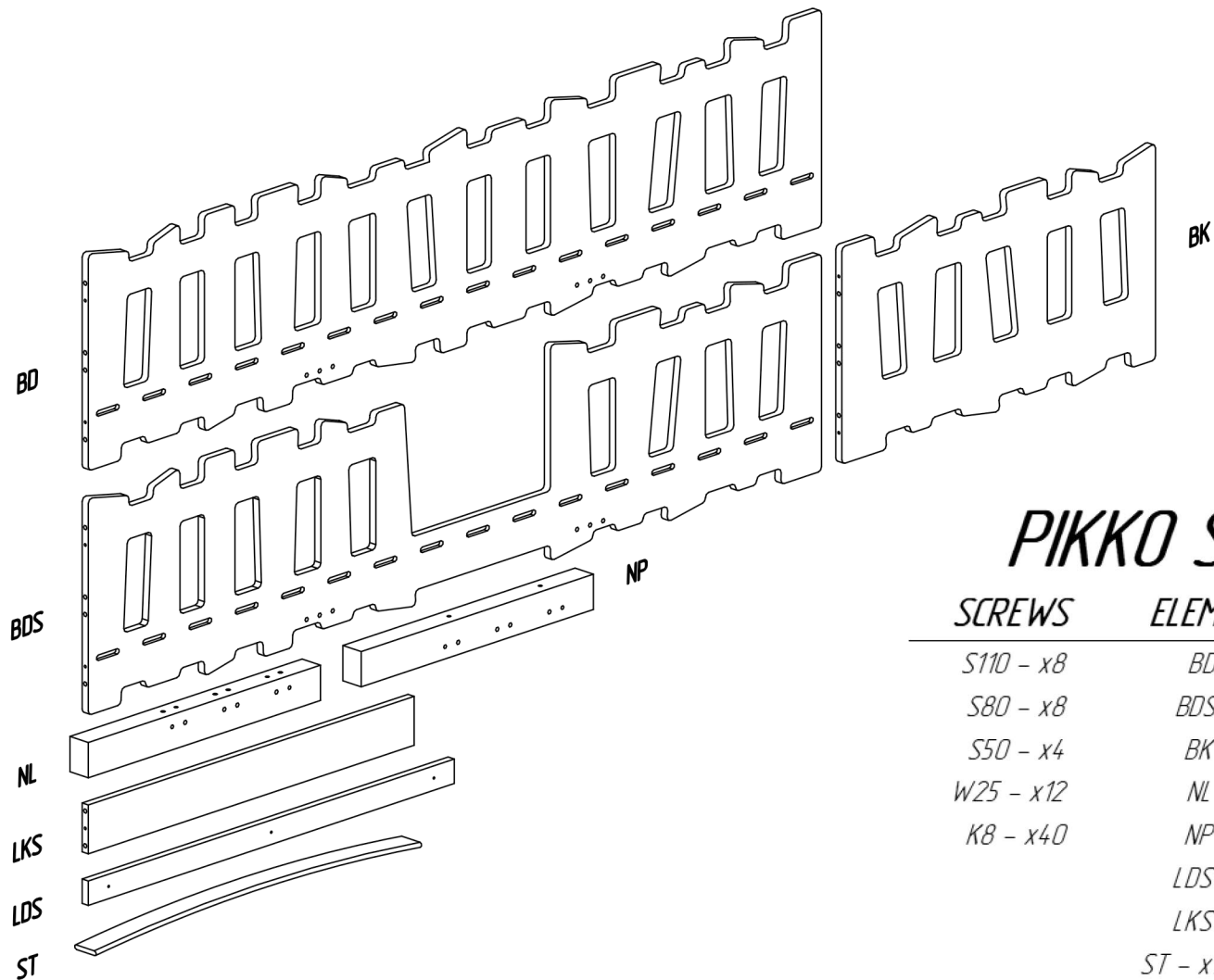


WARNING

- Ventilation of the room is necessary in order to keep the humidity low and to prevent mould in and around the bed
- Be aware of the risk of open fire and other sources of strong heat, such as electric bar fires, gas fires, etc. in the near vicinity of the bed
- Do not use the bed if any part is broken, torn or missing and use only spare parts approved by the manufacturer
- Do not leave anything in the bed or place the bed close to another product, which could provide a foothold or present a danger of suffocation or strangulation, e.g. strings, blind/curtain cords
- Always follow the manufacturer's instructions
- Do not use more than one mattress in the bed
- All assembly fittings should always be tightened properly and that fittings should be checked regularly and retightened as necessary
- Wooden and plastic parts should be cleaned using a dry cloth and ordinary, mild cleaning agents designed for cleaning raw wood

UWAGA

- Konieczna jest wentylacja pomieszczenia, aby utrzymywać niską wilgotność i zapobiegać pleśni wokół tóżka
- Należy mieć świadomość ryzyka związanego z otwartym ogniem i innymi zagrożeniami źródeł silnego ciepła, takich jak grzejniki, kominki itp. w pobliżu tóżka
- Nie używaj tóżka, jeśli jakakolwiek część jest uszkodzona, złamana lub ich brakuje. Używaj wyłącznie zatwierdzonych części zamiennych przez producenta
- Nie zostawiaj niczego w tóżku ani nie kładź tóżka blisko innego produktu, który mógłby stwarzać ryzyko uduszenia lub zaplątania, np. sznurki, sznurki do rolet/firan
- Zawsze postępuj zgodnie z instrukcjami producenta
- Nie używaj więcej niż jednego materaca w tóżku
- Wszystkie śruby montażowe należy zawsze dokręcić prawidłowo, a także powinny być regularnie sprawdzane i w razie potrzeby dokręcane
- Części drewniane i plastikowe należy czyścić za pomocą suchej szmatki oraz zwykłych, łagodnych środków do pielęgnacji i czyszczenia surowego drewna



PIKKO S

SCREWS

ELEMENTS

S110 - x8

BD - x1

S80 - x8

BDS - x1

S50 - x4

BK - x2

W25 - x12

NL - x2

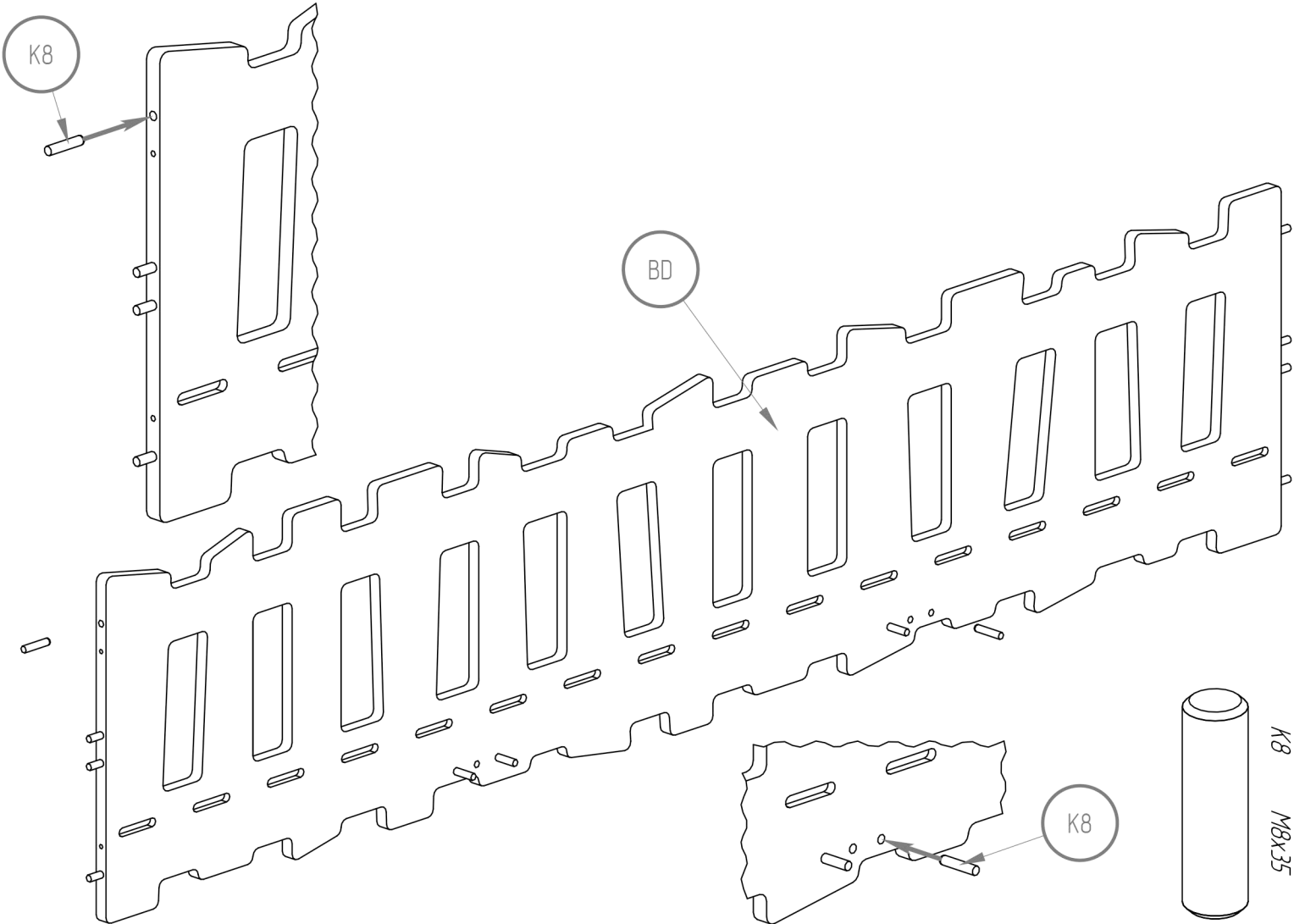
K8 - x40

NP - x2

LDS - x4

LKS - x2

ST - x12-16



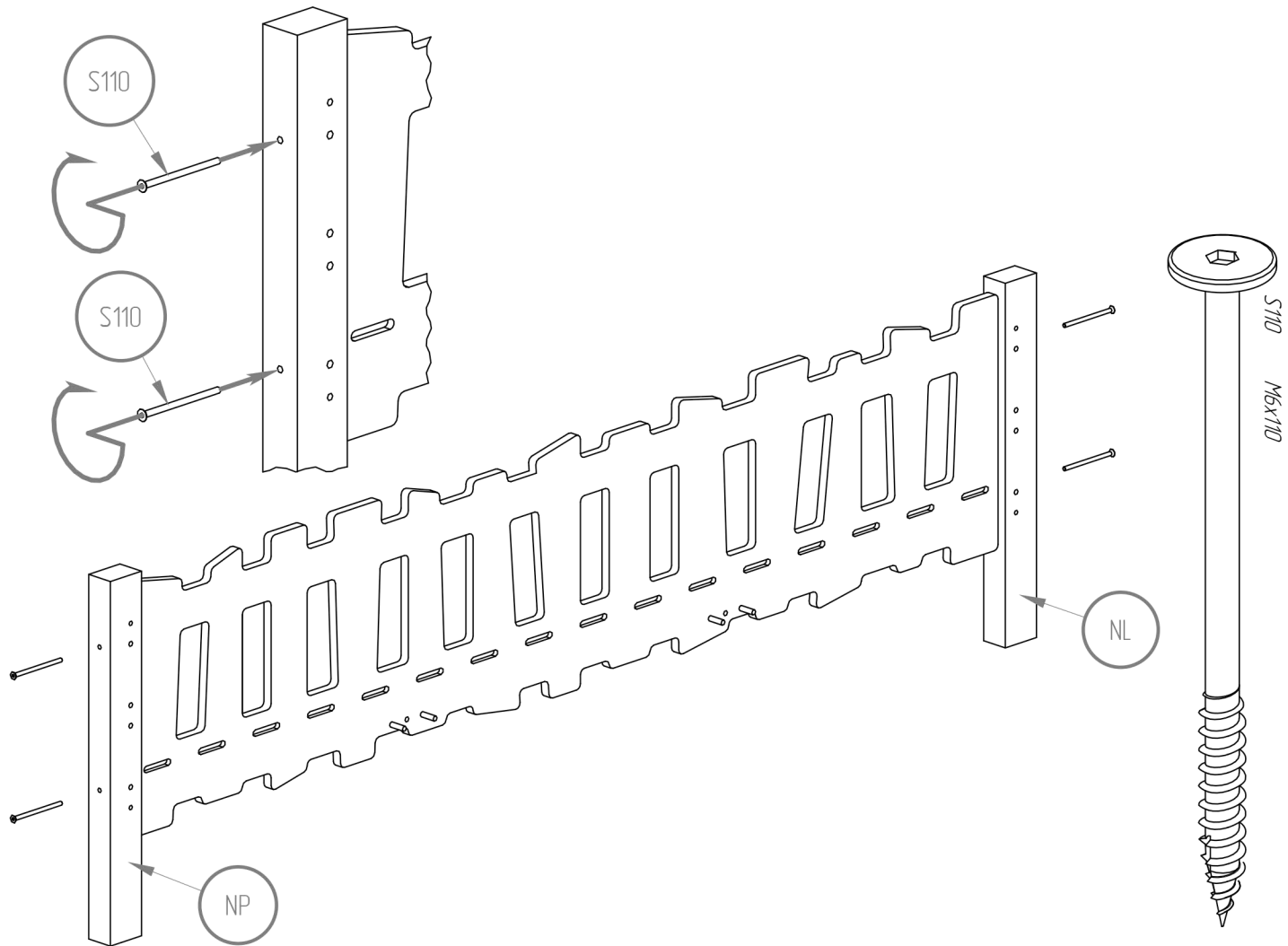
K8

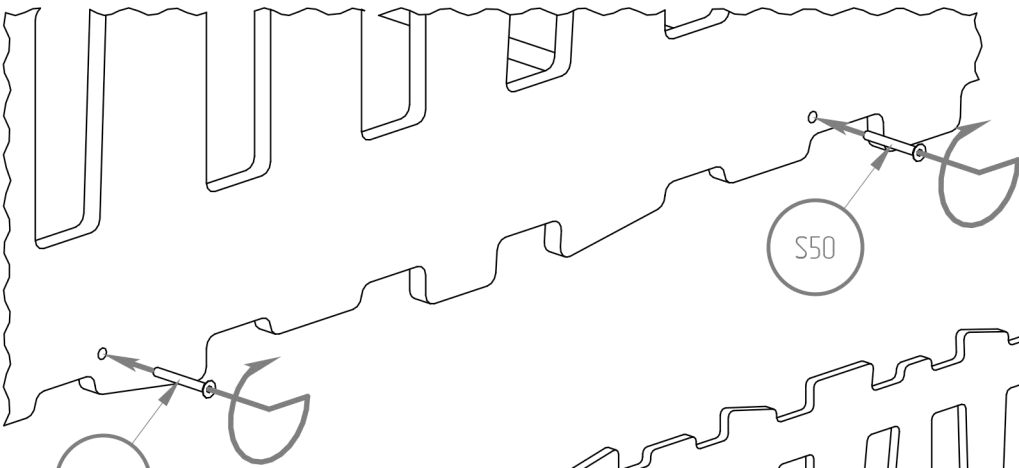
BD

K8



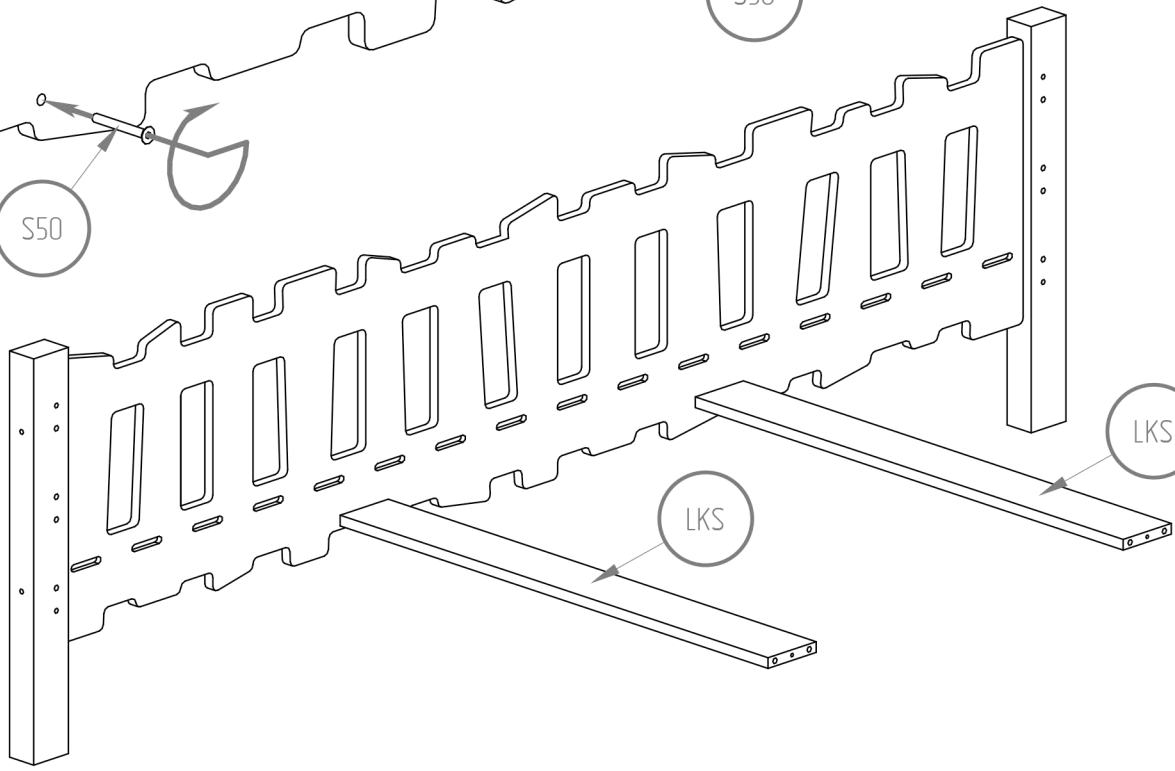
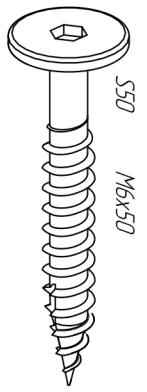
K8
M8x35





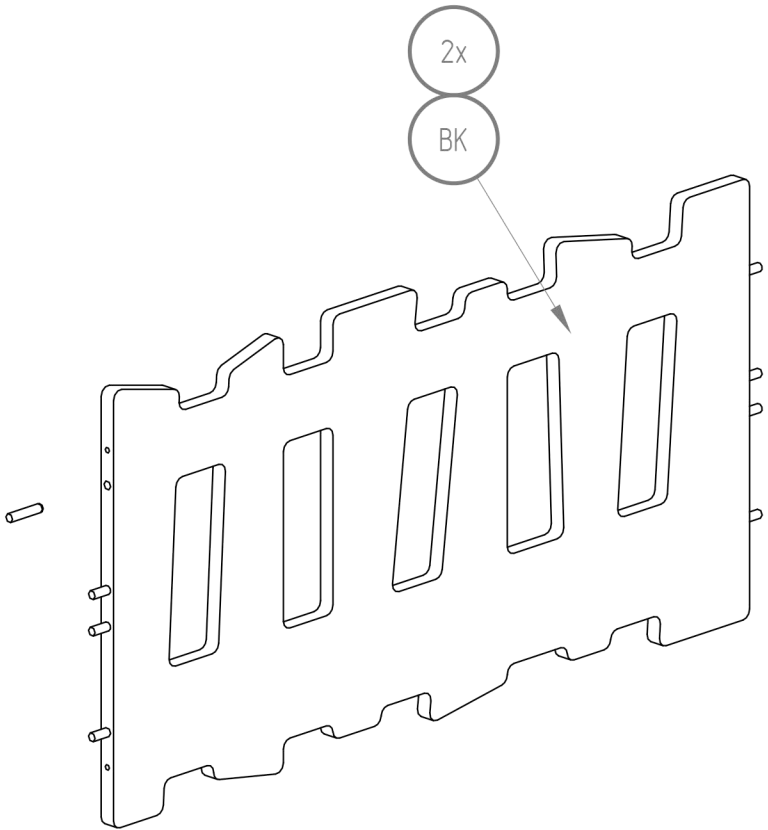
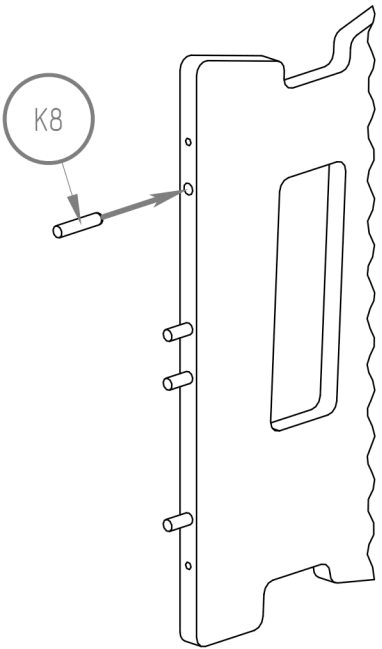
S50

S50

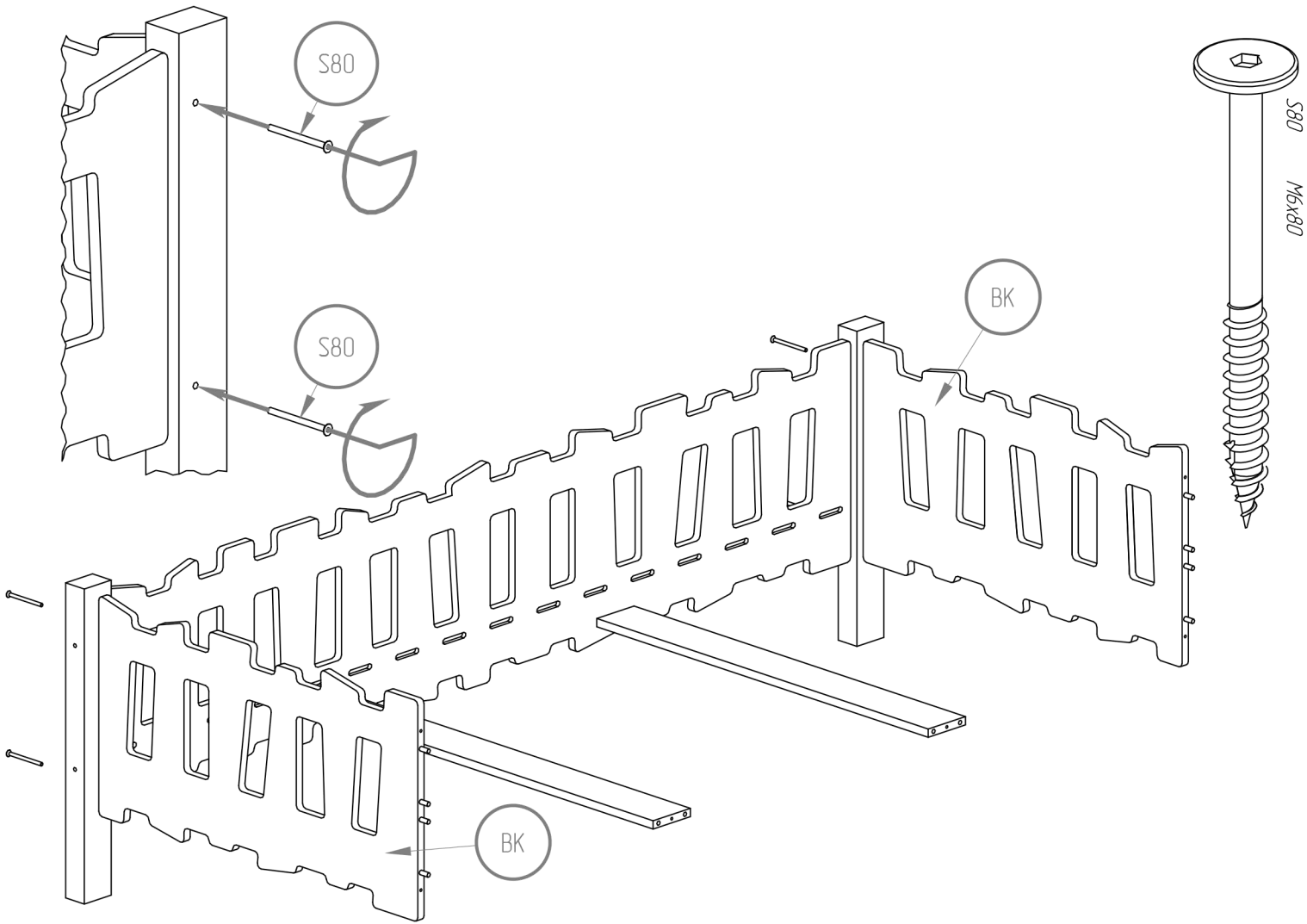


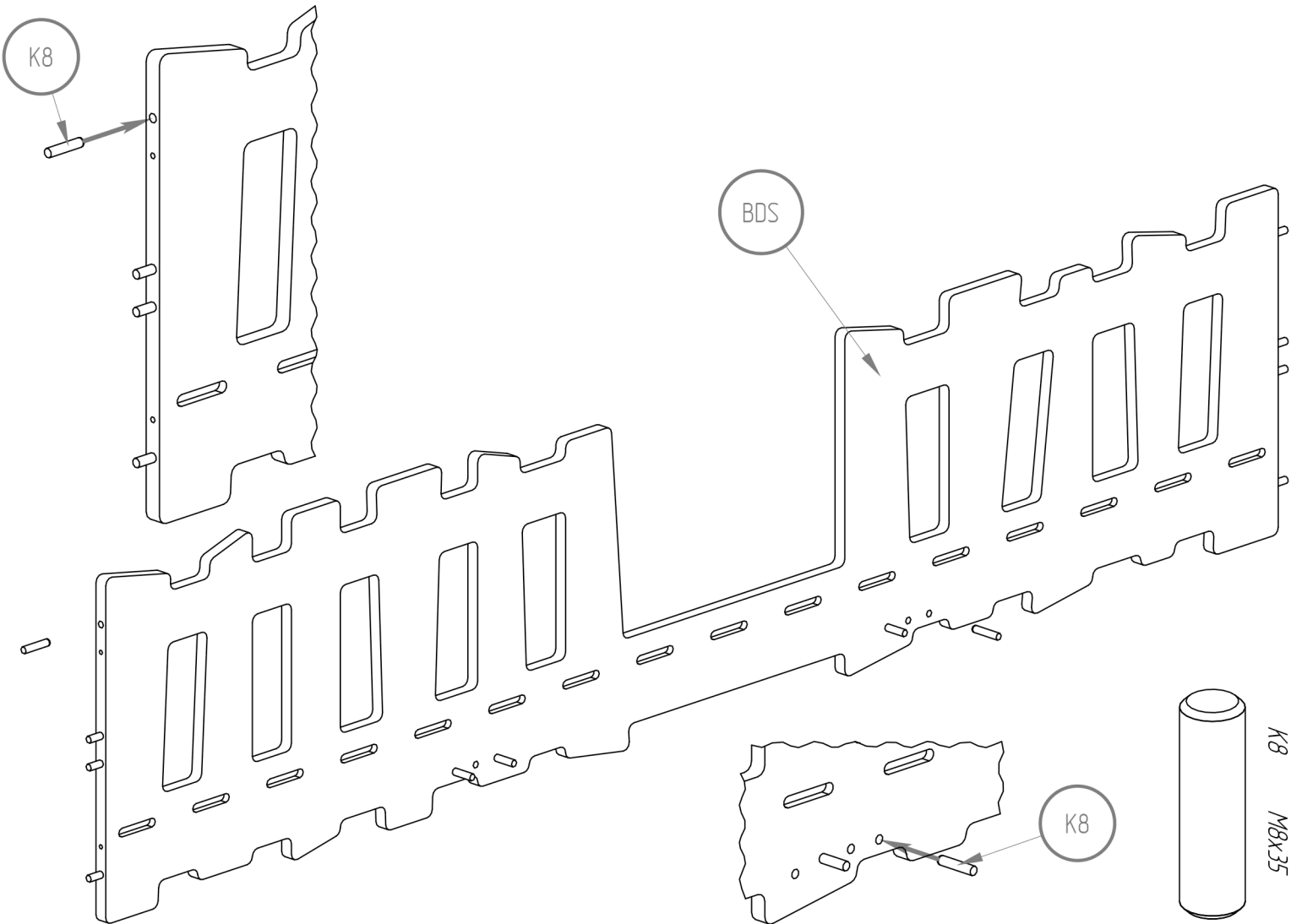
LKS

LKS



K8
M8x35



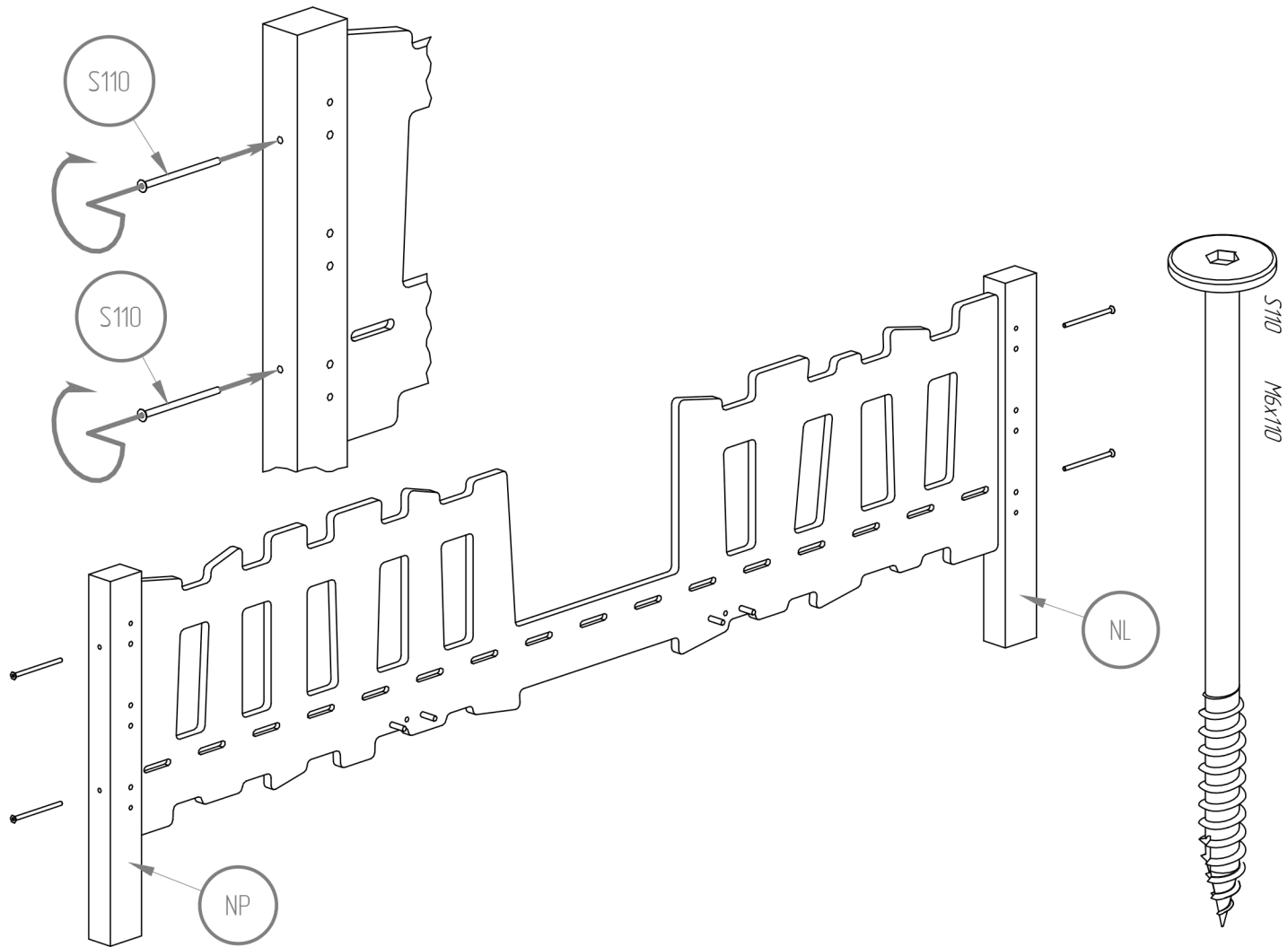


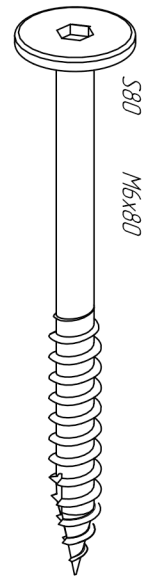
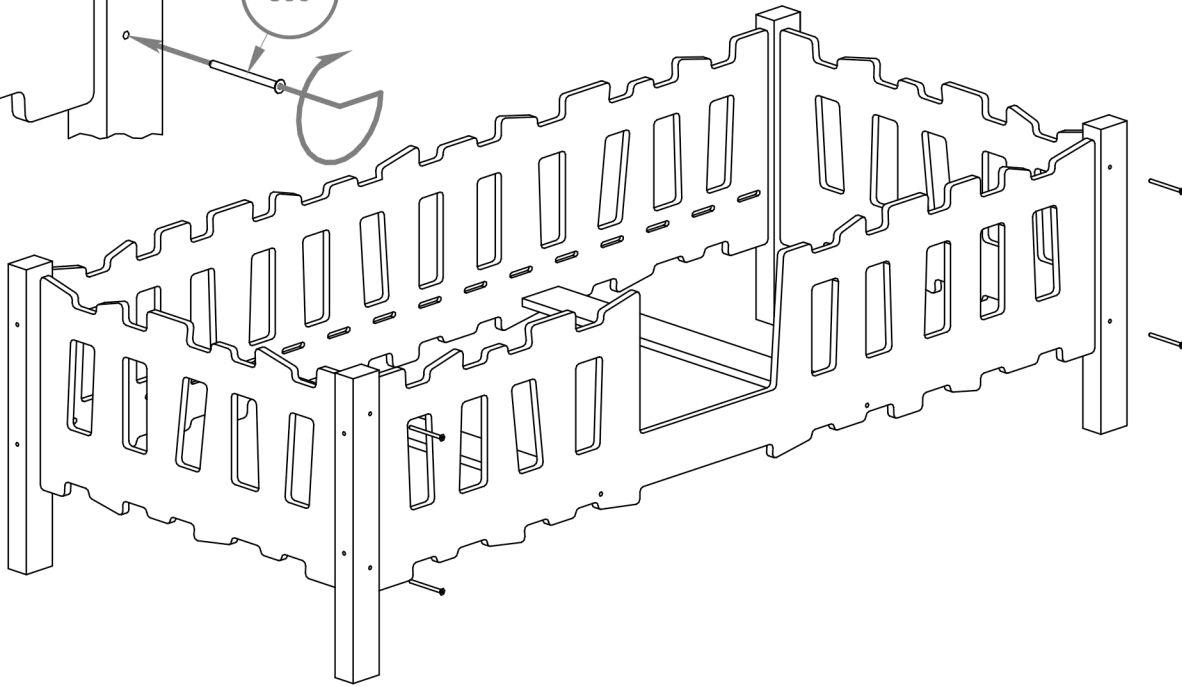
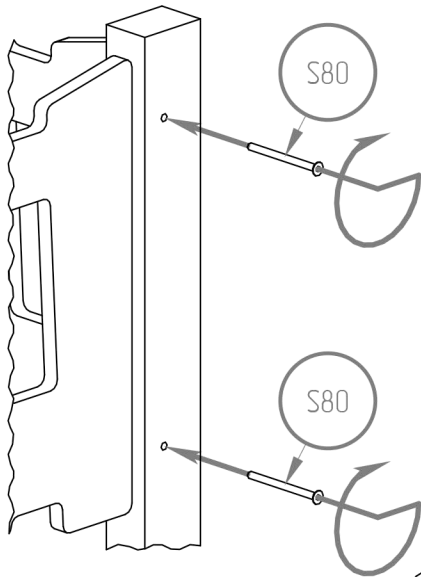
K8

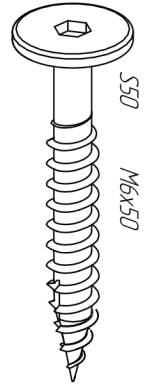
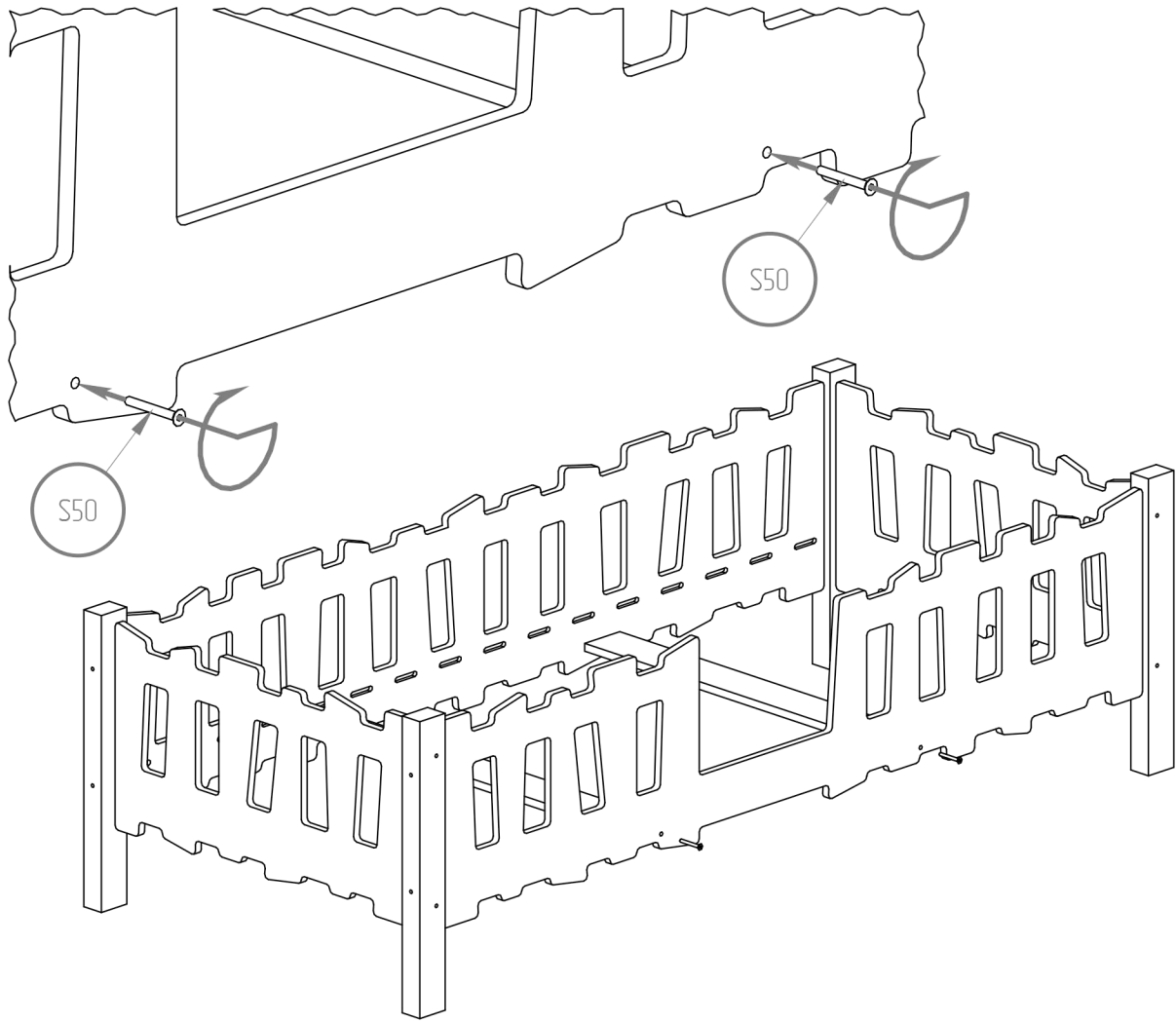
BDS

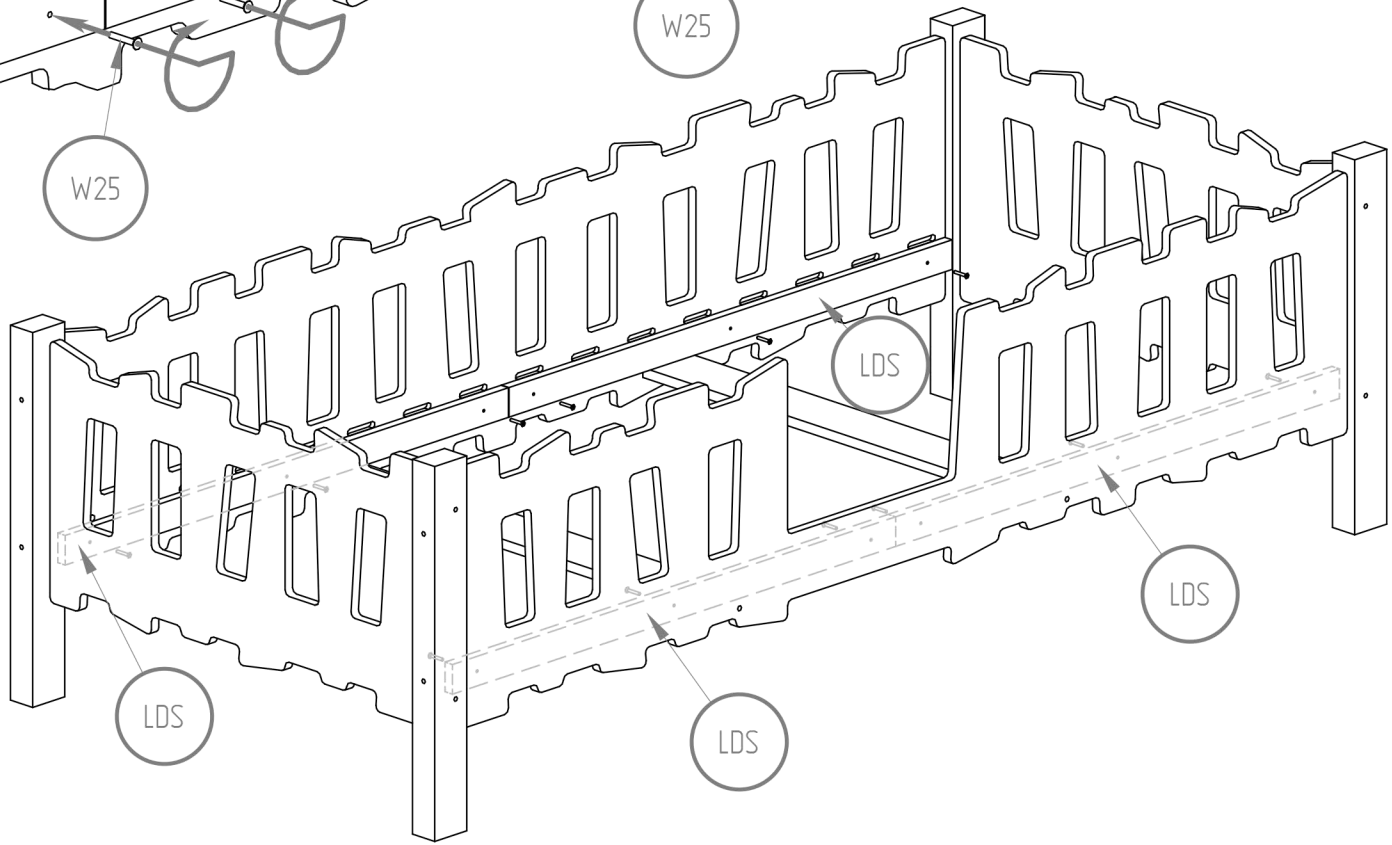
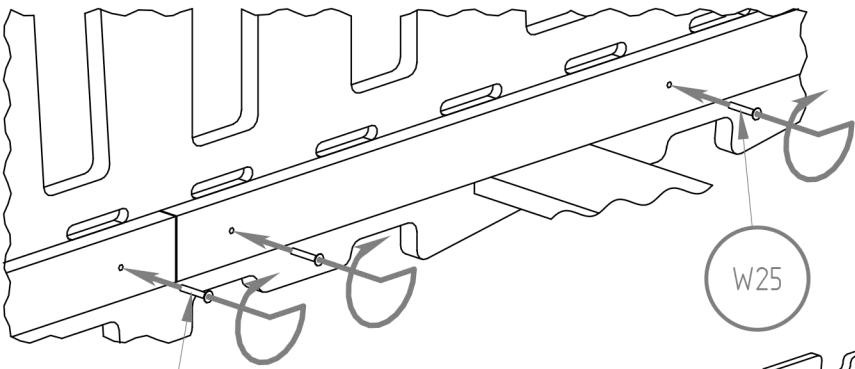
K8

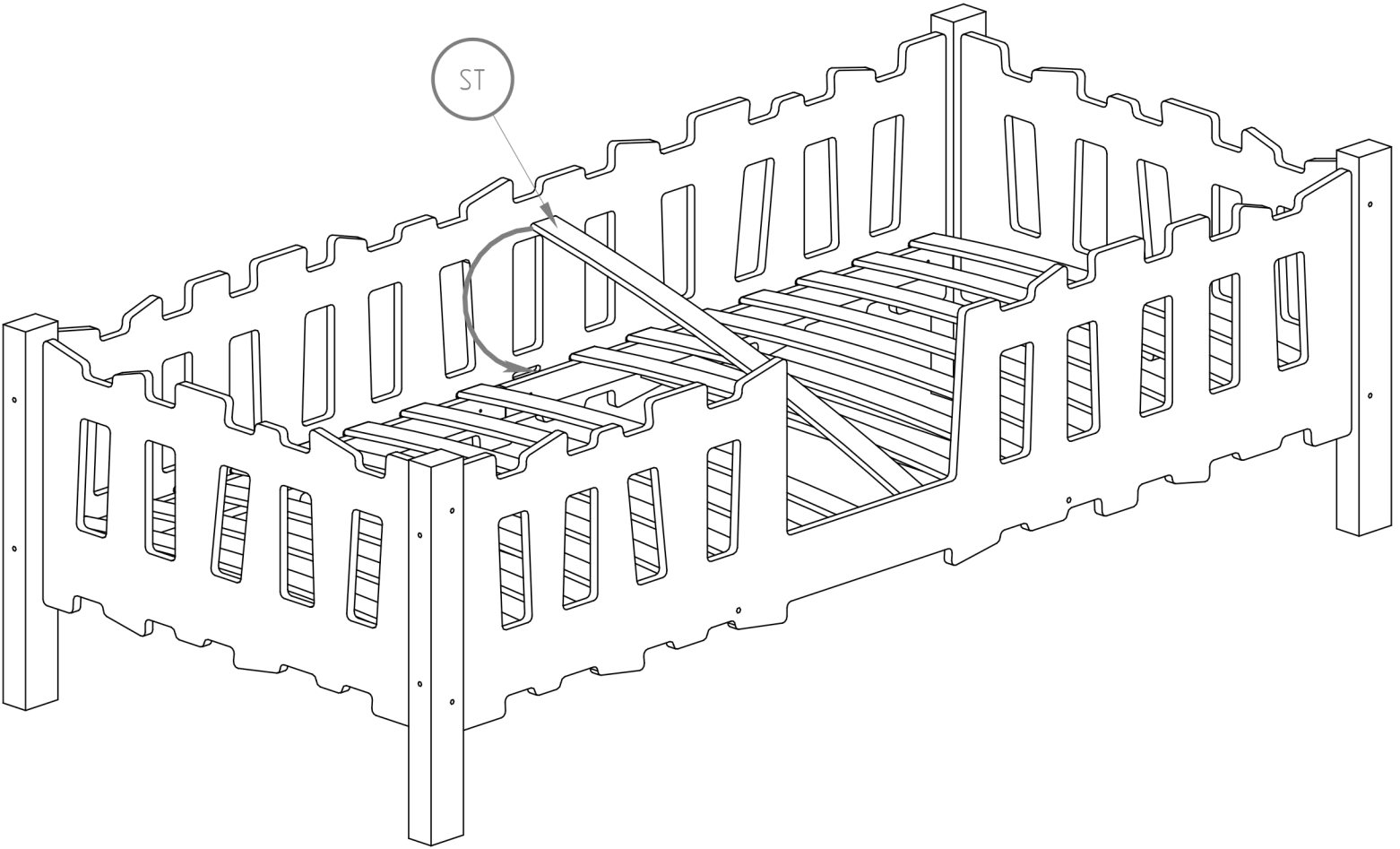
K8
MBx35





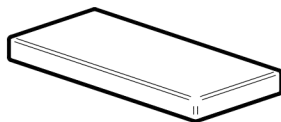








*NIE SKAKAĆ
NO JUMPING*



Wysokość materaca

Mattress height

min. 8 cm

max. 12 cm



WARNING / UWAGA !

- Używać tylko materacy o grubości 8-12 cm.*
- Nie skakać na łóżku.*
- Zakaz przebywania więcej niż jednej osoby na łóżku.*

Części drewniane i plastikowe należy czyścić za pomocą suchej szmatki oraz zwykłych, łagodnych środków do pielęgnacji i czyszczenia surowego drewna.

- Use only mattress with thickness is 8-12 cm height.*
- Prohibit horseplay on bed.*
- Prohibit more than one person on bunk.*

Wooden and plastic parts should be cleaned with a dry cloth and ordinary, mild care and cleaning of raw wood.

KONTAKT / CONTACT:

ADEKO KOCUR
SPÓŁKA KOMANDYTOWA

Planty Kowalskiego 5

41-709 Ruda Śląska

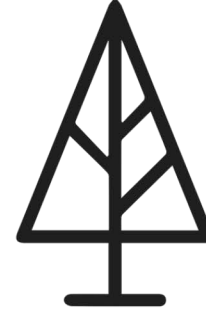
NIP: 6412545858

www.adeko.kids

e-mail: biuro@adeko.kids

Reklamacje / Complaints

e-mail: reklamacje@adeko.kids



ADEKO[®]

Kids