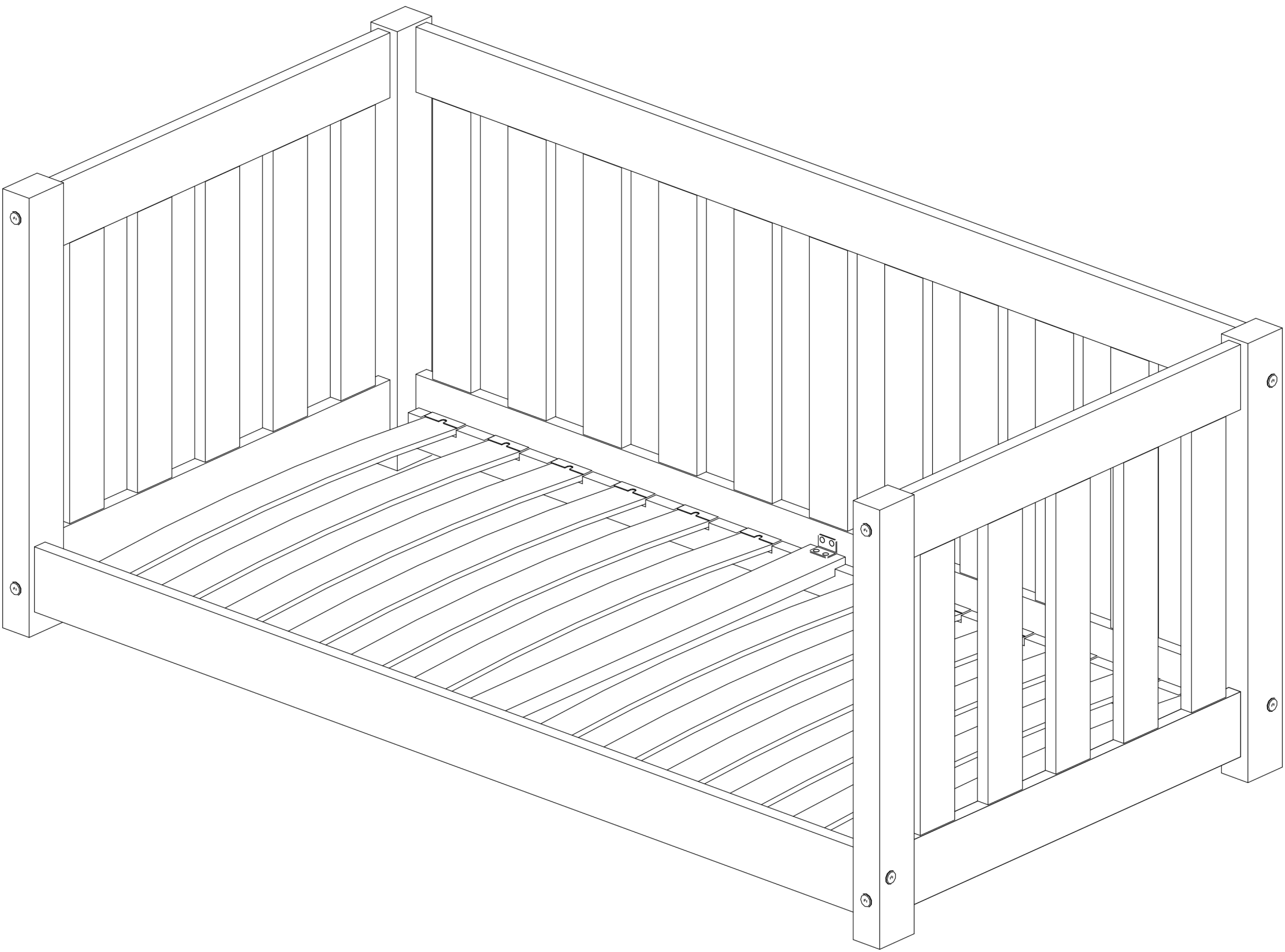


ADEKO[®]
Kids

CPP

Assembly instruction
Instrukcja montażu

CPP



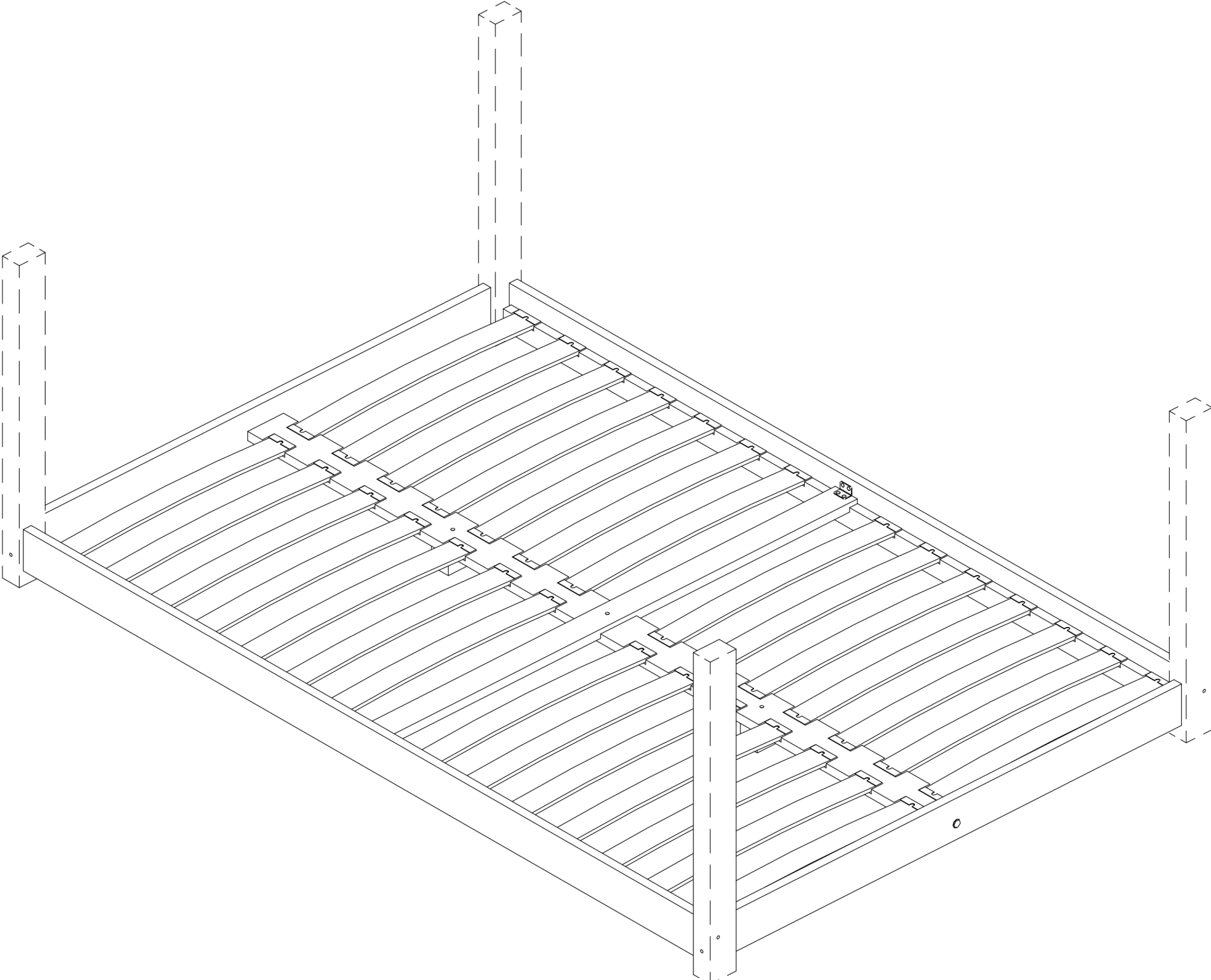
WARNING

- Ventilation of the room is necessary in order to keep the humidity low and to prevent mould in and around the bed
- Be aware of the risk of open fire and other sources of strong heat, such as electric bar fires, gas fires, etc. in the near vicinity of the bed
- Do not use the bed if any part is broken, torn or missing and use only spare parts approved by the manufacturer
- Do not leave anything in the bed or place the bed close to another product, which could provide a foothold or present a danger of suffocation or strangulation, e.g. strings, blind/curtain cords
- Always follow the manufacturer's instructions
- Do not use more than one mattress in the bed
- All assembly fittings should always be tightened properly and that fittings should be checked regularly and retightened as necessary
- Wooden and plastic parts should be cleaned using a dry cloth and ordinary, mild cleaning agents designed for cleaning raw wood

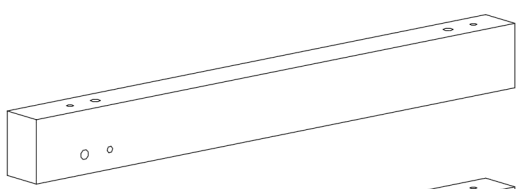
UWAGA

- Konieczna jest wentylacja pomieszczenia, aby utrzymać niską wilgotność i zapobiegać pleśni wokół tóżka
- Należy mieć świadomość ryzyka związanego z otwartym ogniem i innymi zagrożeniami źródeł silnego ciepła, takich jak grzejniki, kominki itp. w pobliżu tóżka
- Nie używaj tóżka, jeśli jakakolwiek część jest uszkodzona, złamana lub ich brakuje. Używaj wyłącznie zatwierdzonych części zamiennych przez producenta
- Nie zostawiaj niczego w tóżku ani nie kładź tóżka blisko innego produktu, który mógłby stwarzać ryzyko uduszenia lub zaplątania, np. sznurki, sznurki do rolet/firan
- Zawsze postępuj zgodnie z instrukcjami producenta
- Nie używaj więcej niż jednego materaca w tóżku
- Wszystkie śruby montażowe należy zawsze dokręcić prawidłowo, a także powinny być regularnie sprawdzane i w razie potrzeby dokręcane
- Części drewniane i plastikowe należy czyścić za pomocą suchej szmatki oraz zwykłych, łagodnych środków do pielęgnacji i czyszczenia surowego drewna

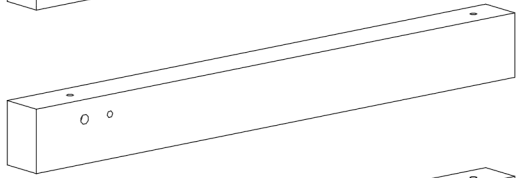
MANUAL OF BED OVER 100 cm WIDE CAN BE
FOUND ON PAGE 16



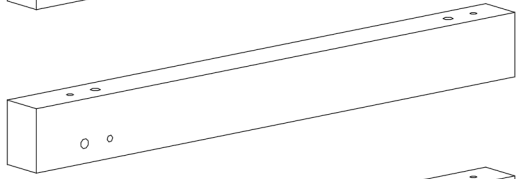
NP1



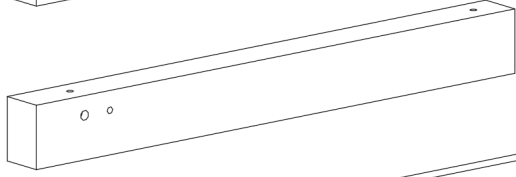
NL1



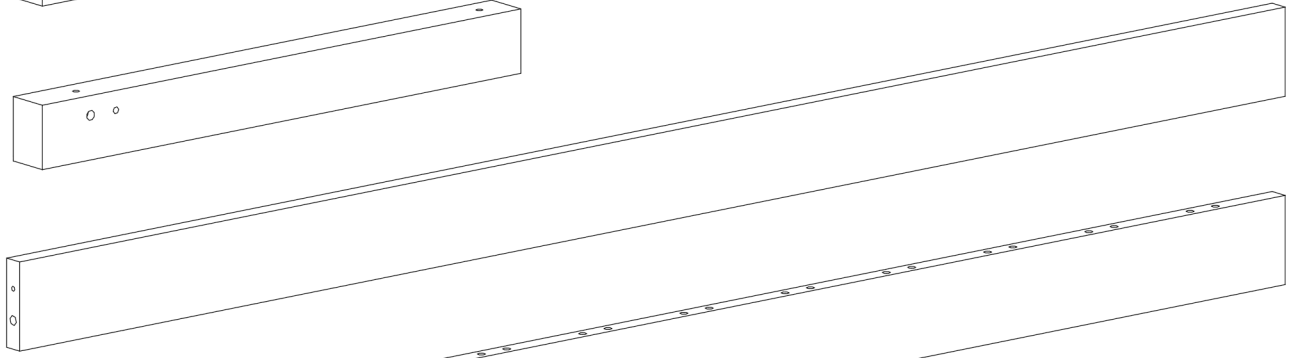
NP2



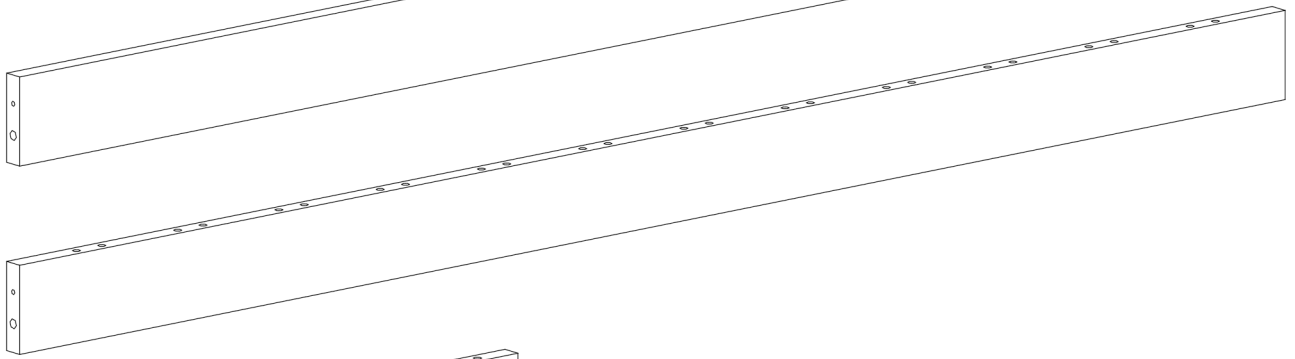
NL2



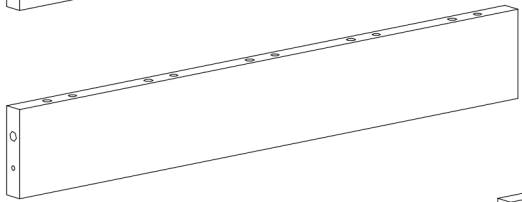
DD



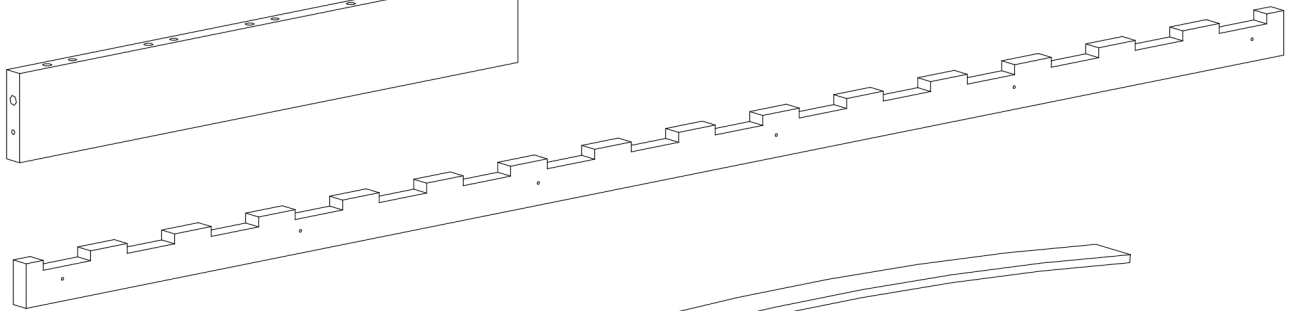
DDP2



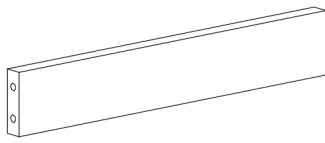
DKP



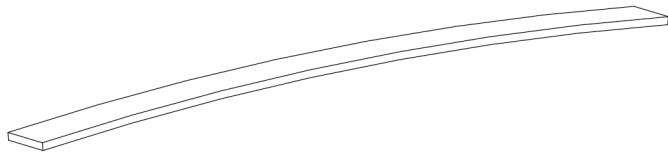
LDS



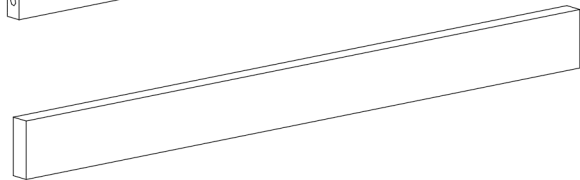
PL



ST



LKS



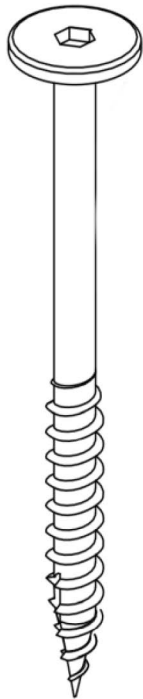
ST	
DŁUGOŚĆ/LENGTH [cm]	ILOŚĆ/QUANTITY
140	12
160	14
180	14
190	16
200	16

ELEMENT/PART	NP1	NL2	NL1	NP2	DD	DDP2	DKP	LDS	LKS
ILOŚĆ/QUANTITY	1	1	1	1	1	1	4	2	1

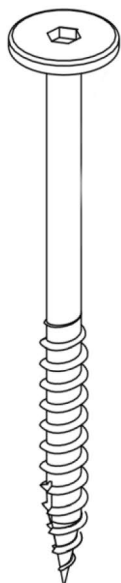
ILOŚĆ / QUANTITY OF PL

DŁUGOŚĆ / LENGTH [cm]	SZEROKOŚĆ / WIDTH [cm]							
	70	80	90	100	120	135	140	160
140	21	21	23	-	-	-	-	-
160	22	22	24	-	-	-	-	-
180	-	24	26	28	32	34	34	38
190	-	25	27	29	33	35	35	39
200	-	25	27	29	33	35	35	39

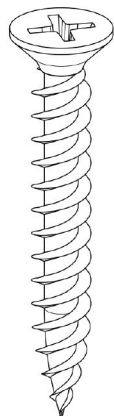
S110



S80



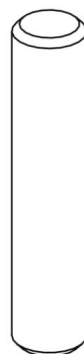
W30



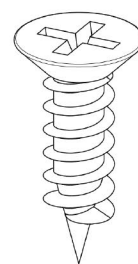
K10



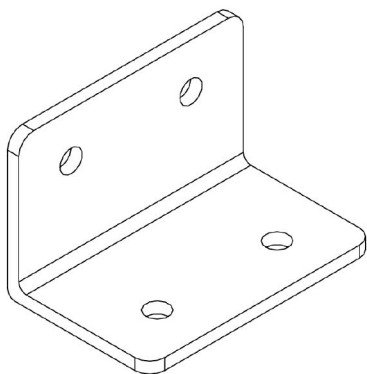
K8



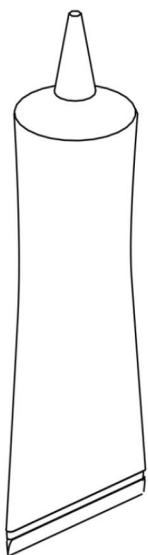
W16



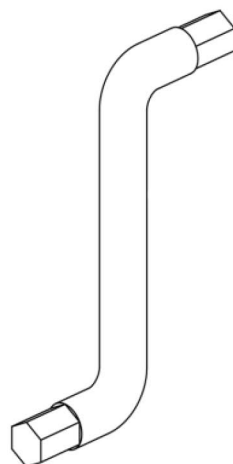
KT



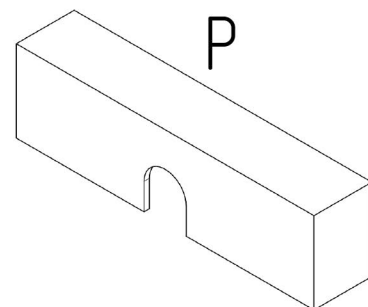
G



INBUS



P



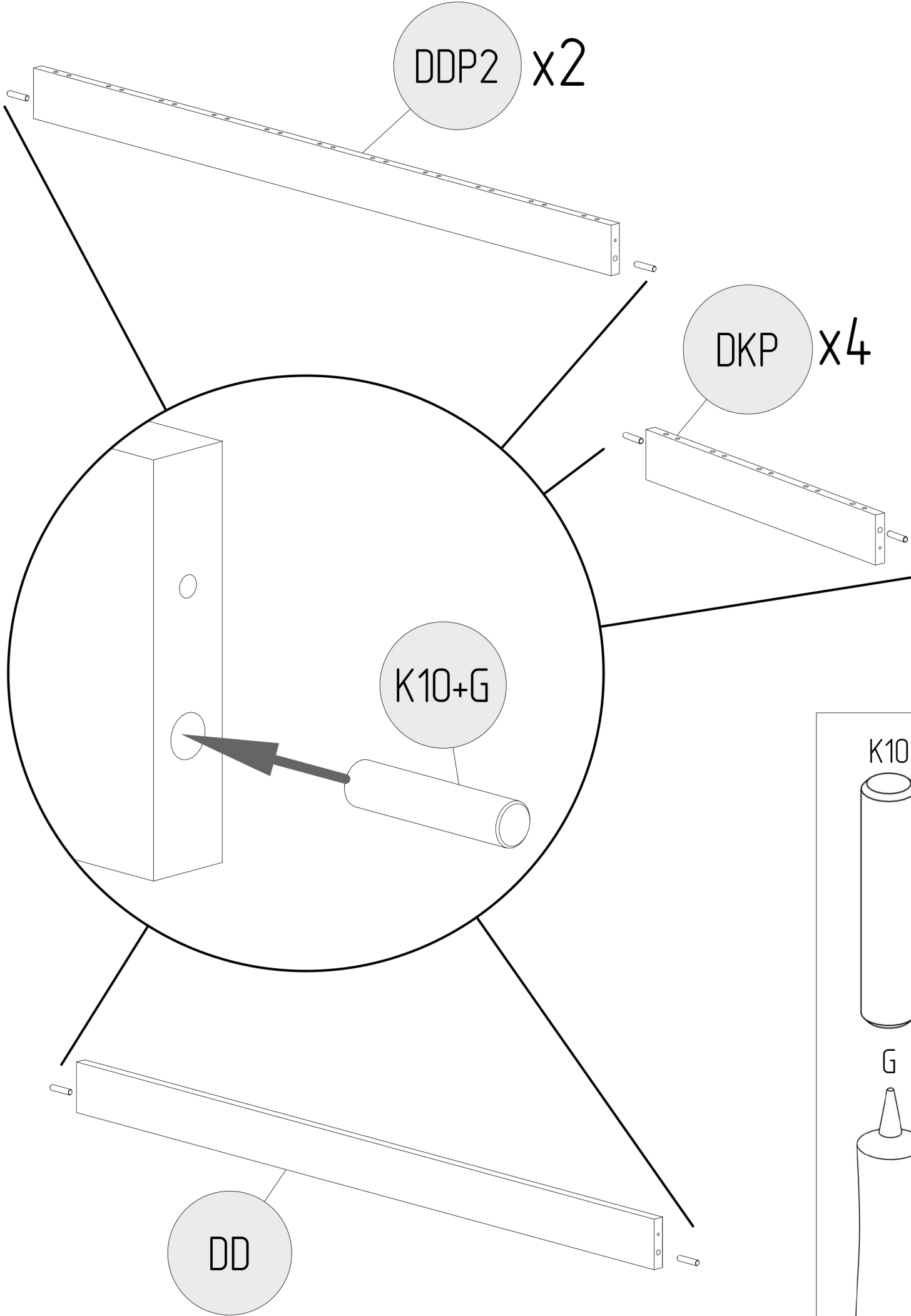
P	
DŁUGOŚĆ/LENGTH (cm)	ILOŚĆ/QUANTITY
140	12
160	14
180	14
190	16
200	16

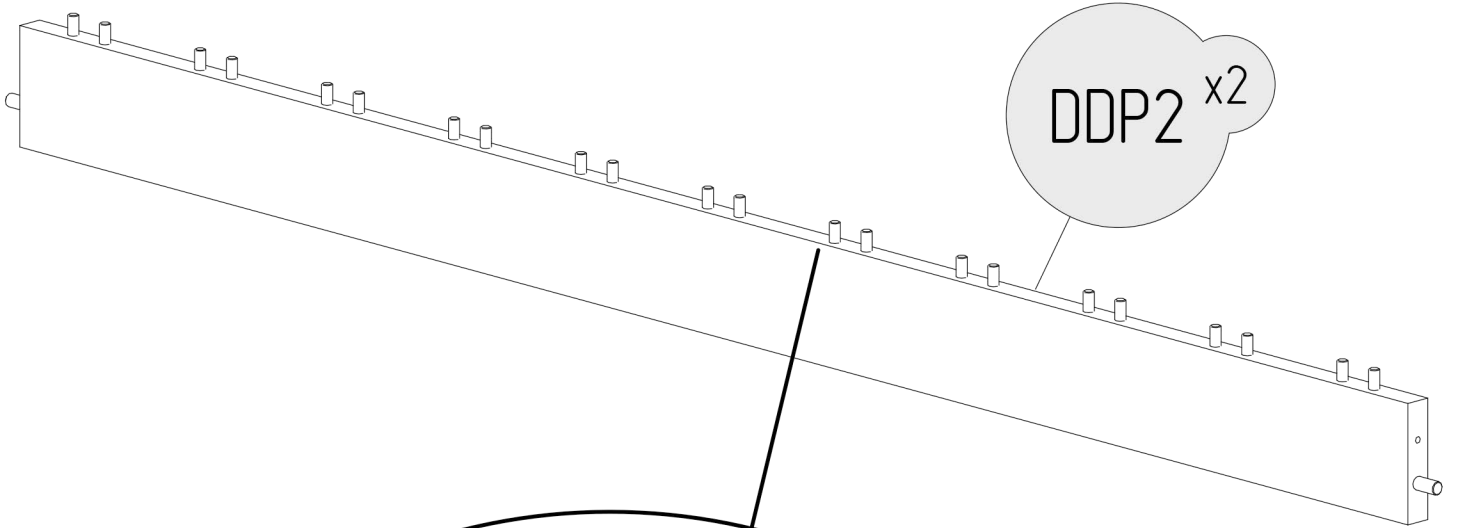
ELELEMT/PART	S110	S80	W30	K10	W16	KT	G	INBUS
ILOŚĆ/QUANTITY	8	6	12	14	8	2	2	2

K8

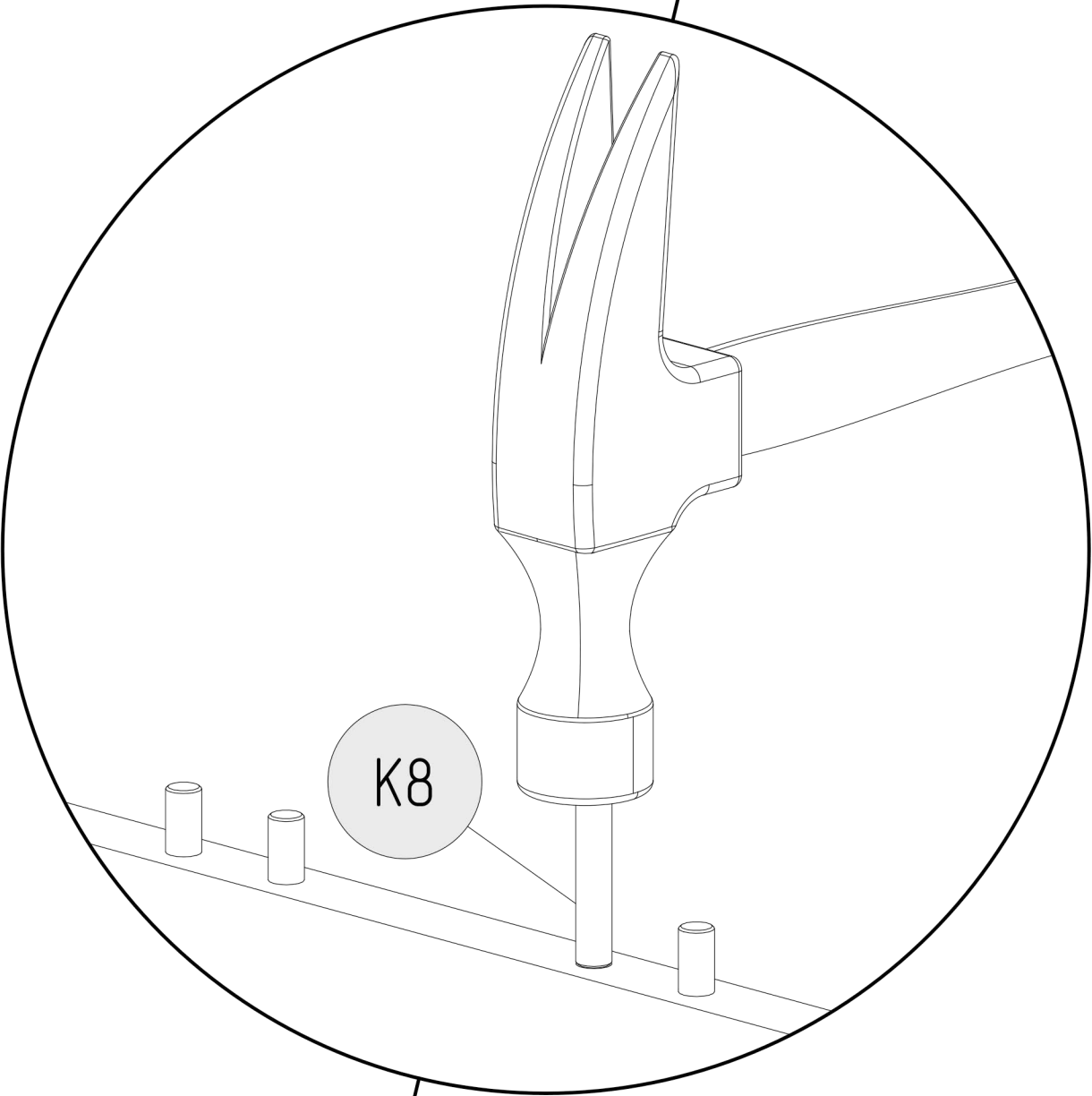
ILOŚĆ / QUANTITY

DŁUGOŚĆ ŁÓŻKA [cm]	SZEROKOŚĆ ŁÓŻKA [cm]							
	70	80	90	100	120	135	140	160
140	108	108	116	-	-	-	-	-
160	112	112	120	-	-	-	-	-
180	-	124	132	140	156	164	164	180
190	-	132	140	148	164	172	172	188
200	-	132	140	148	164	172	172	188

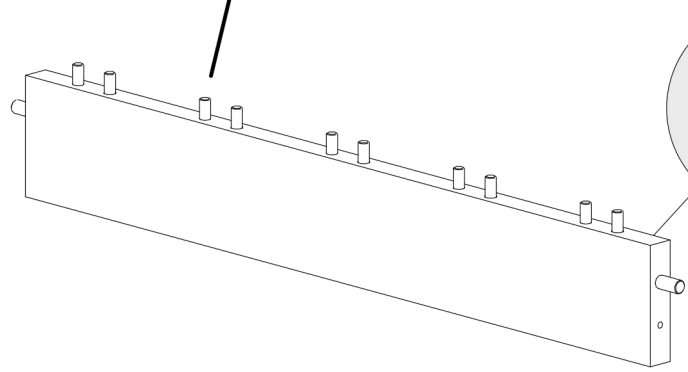




DDP2 x2

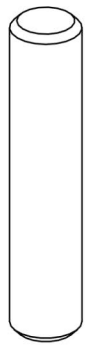


K8

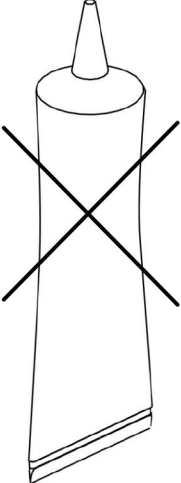


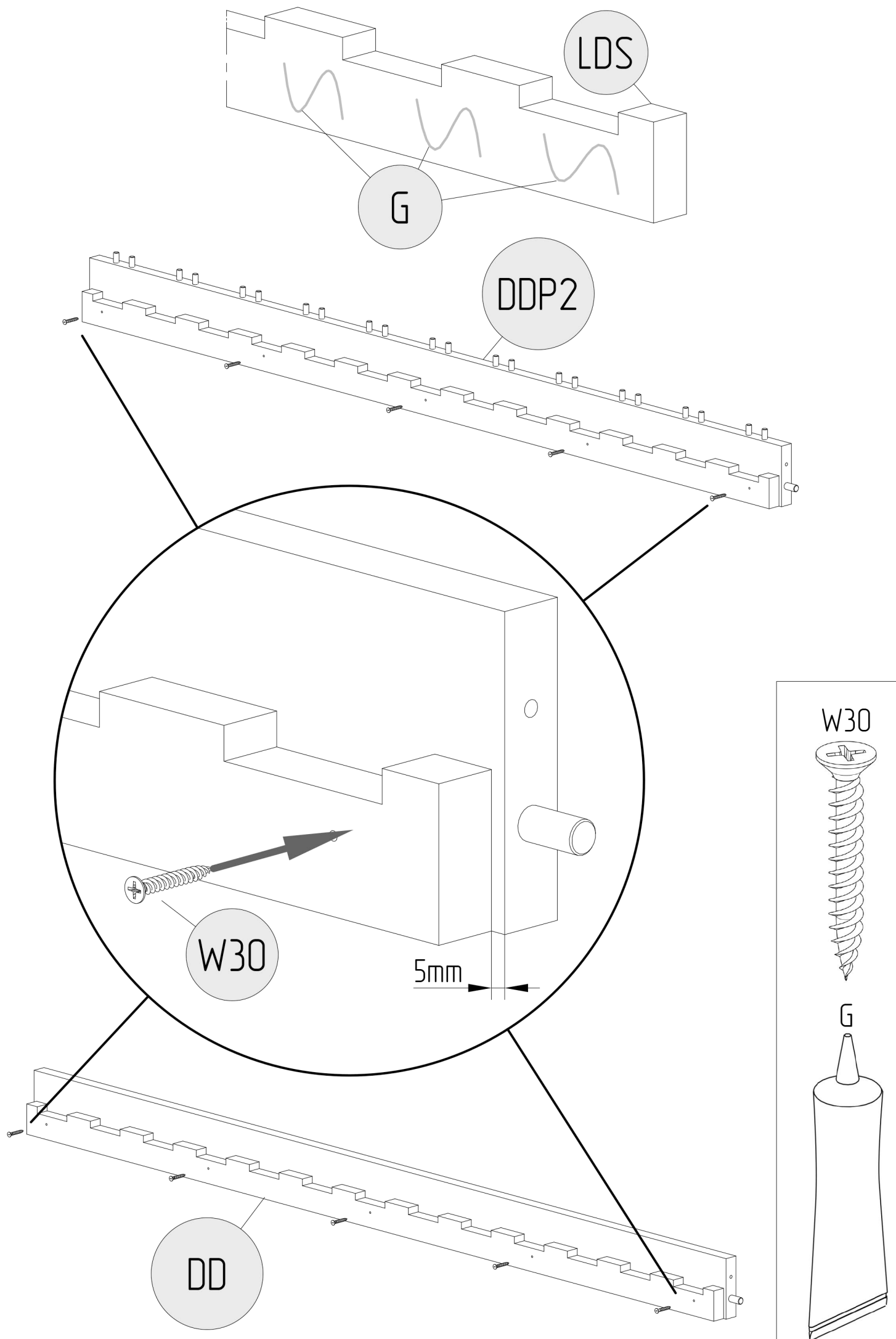
DKP x4

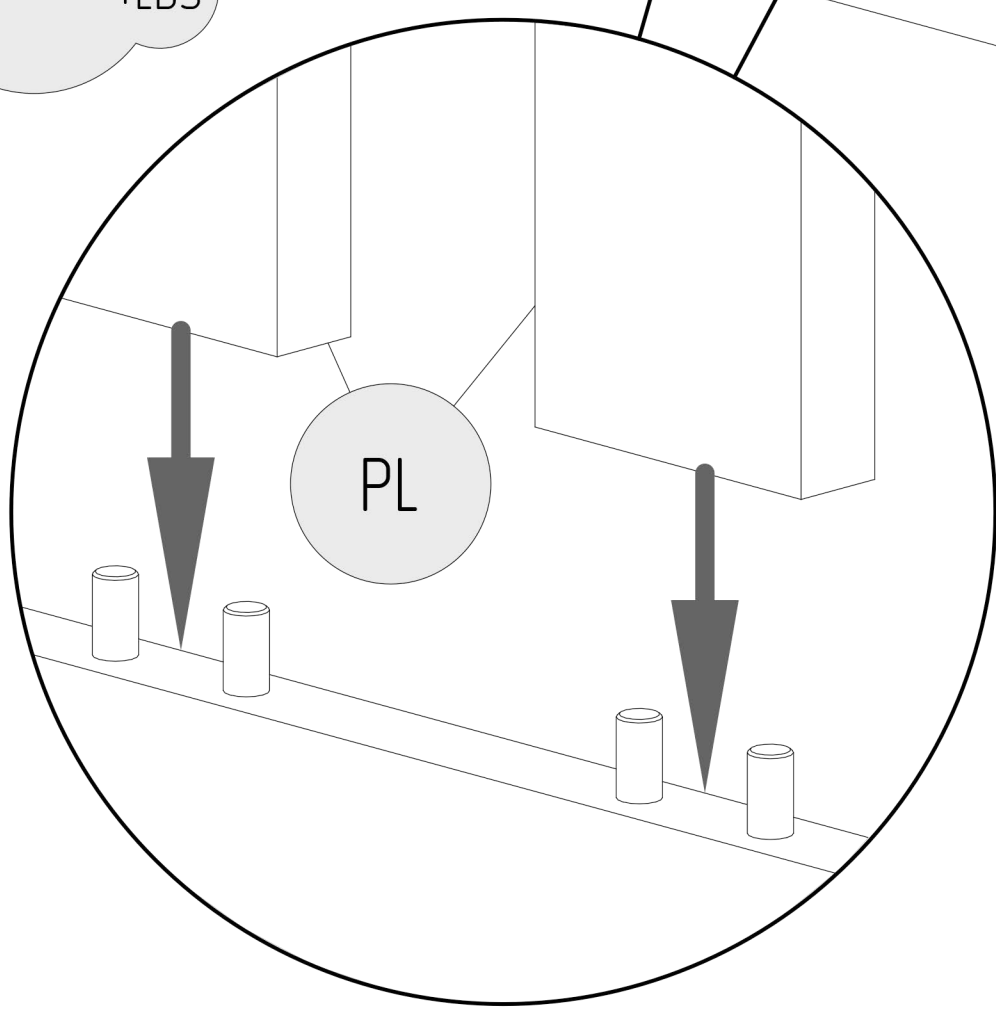
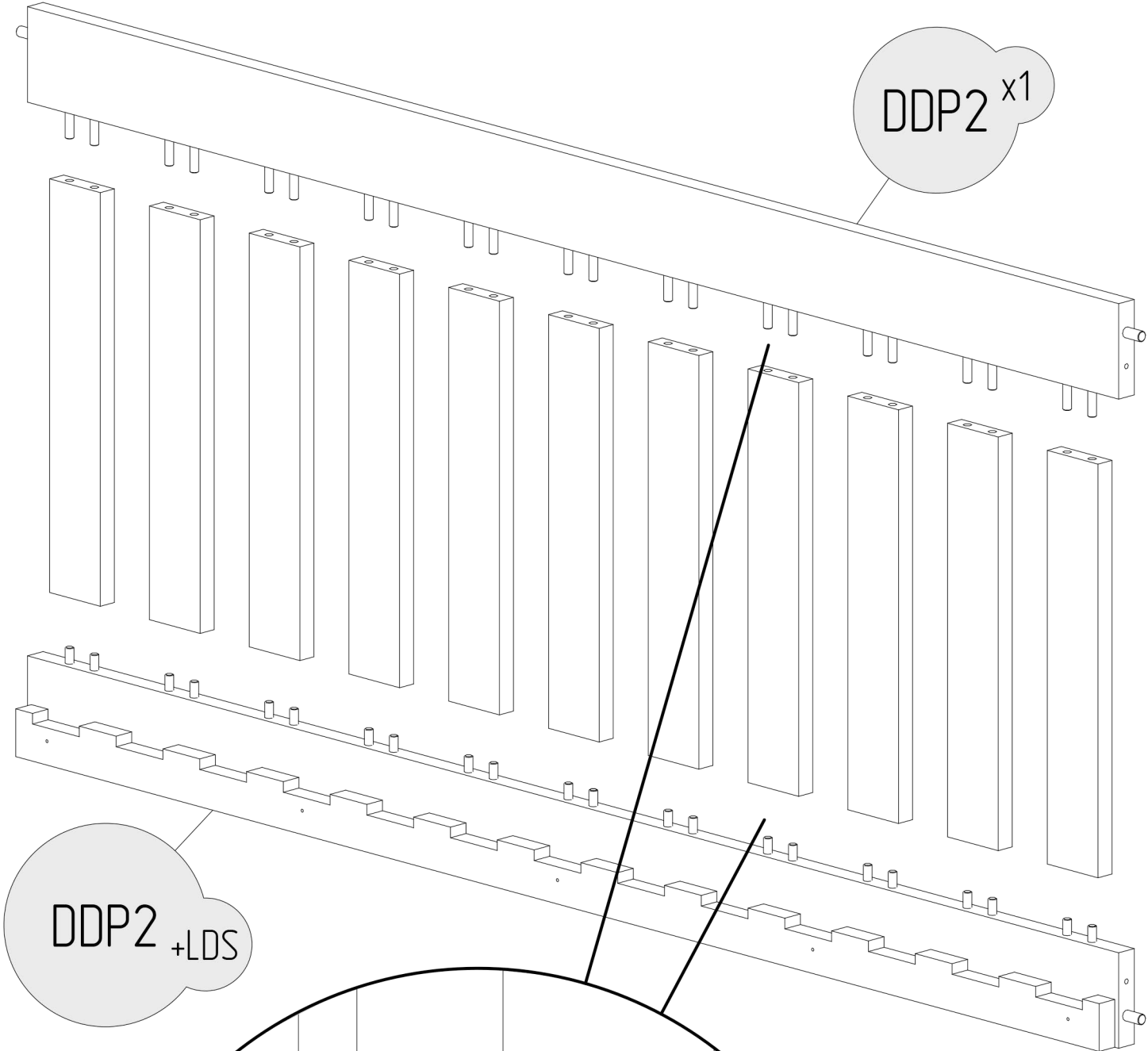
K8

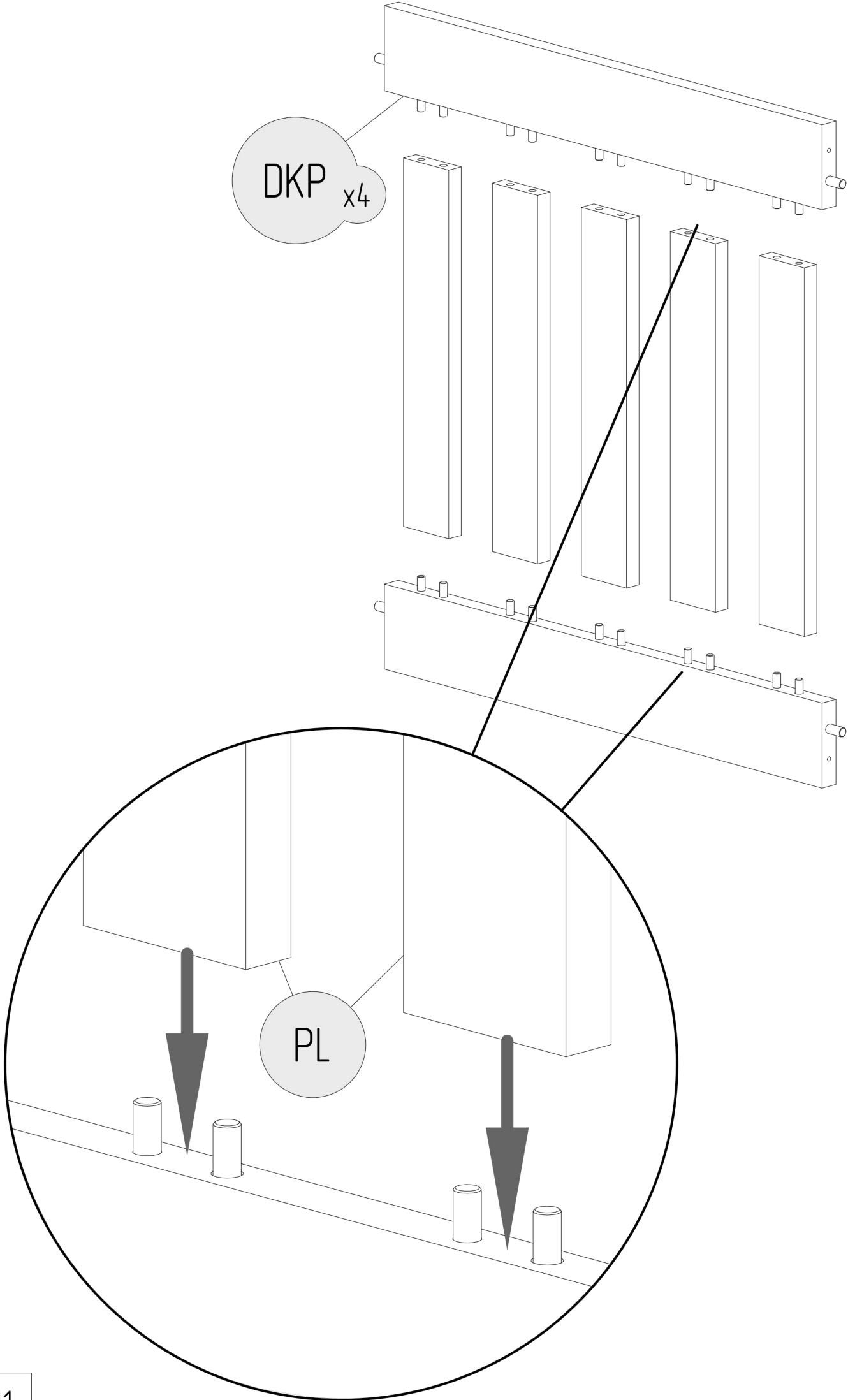


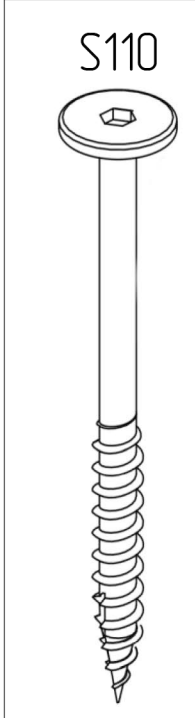
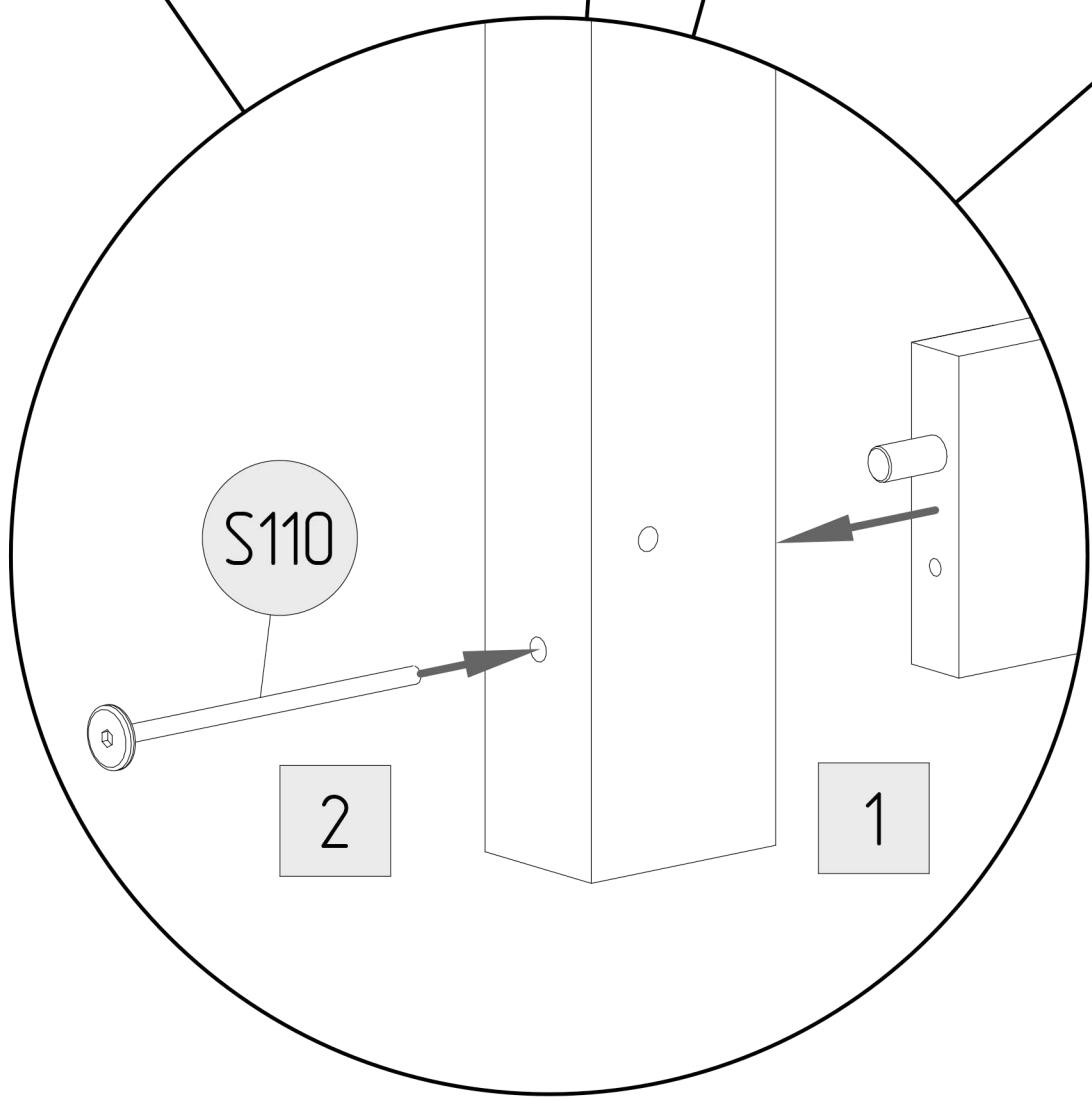
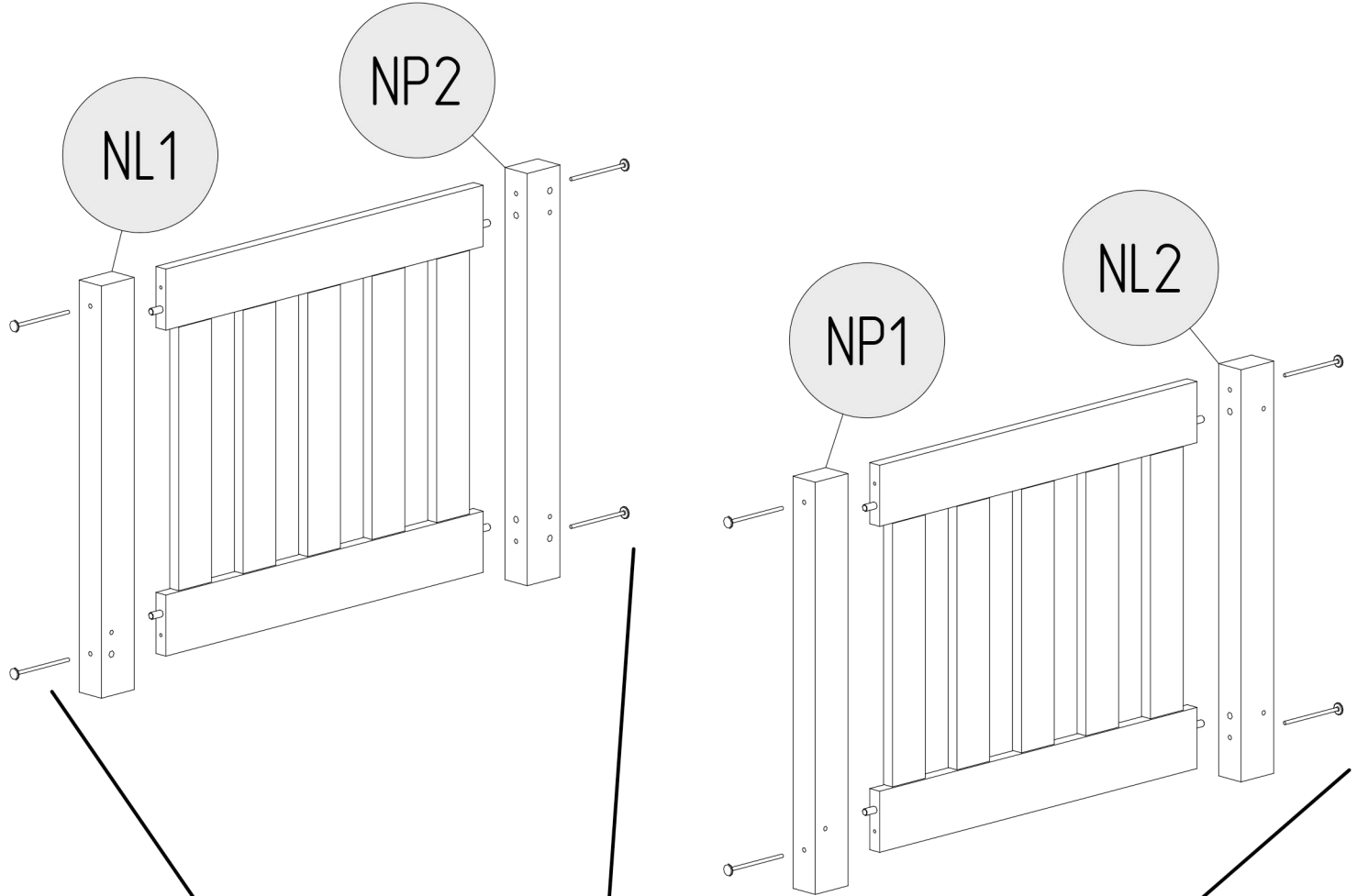
DON'T USE
GLUE

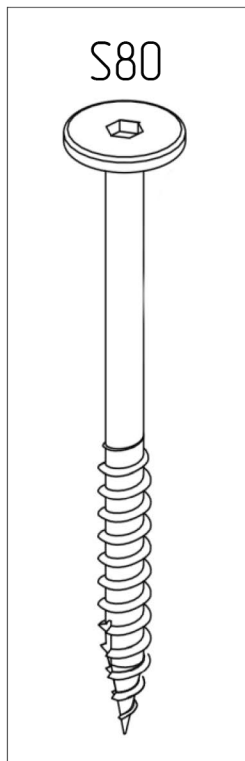
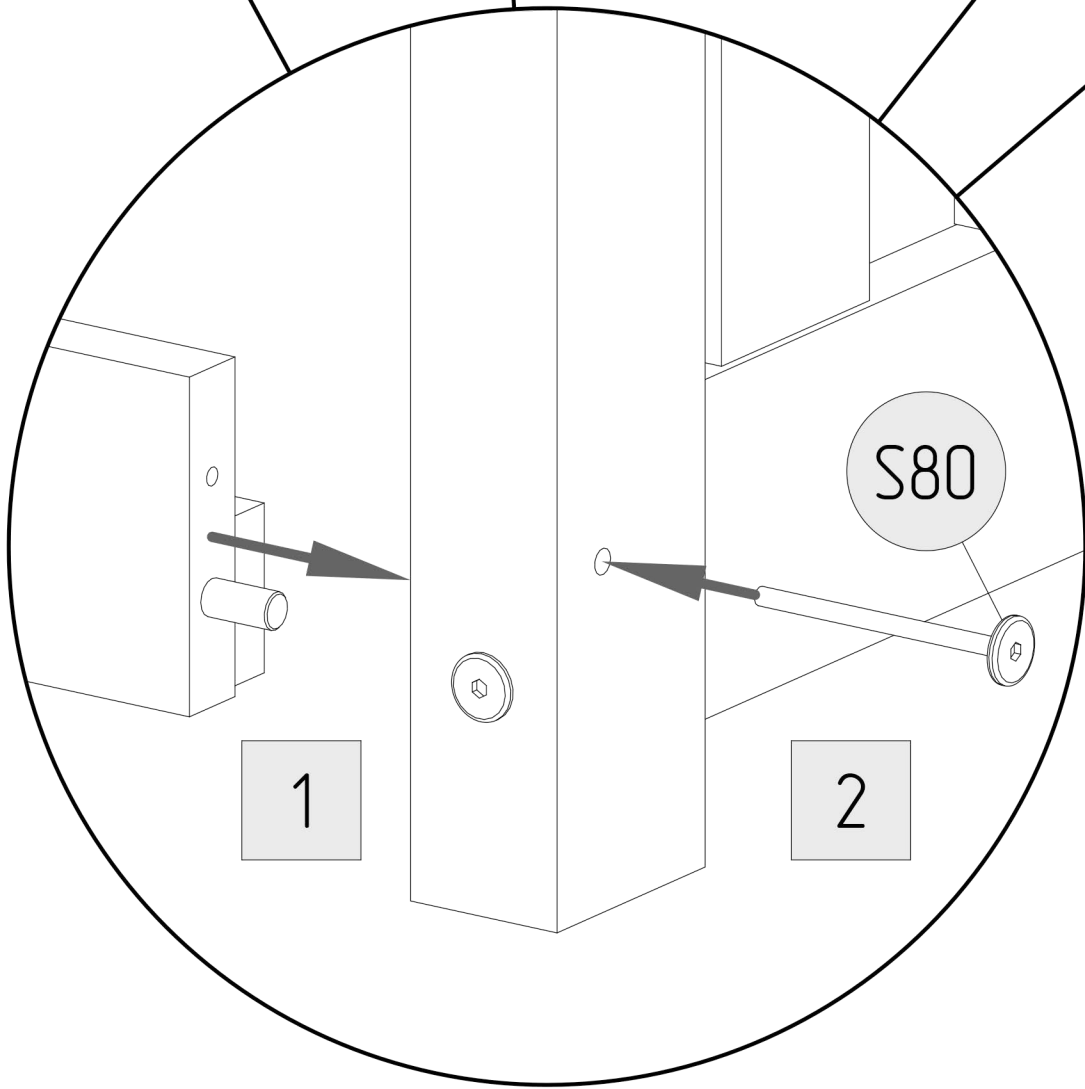
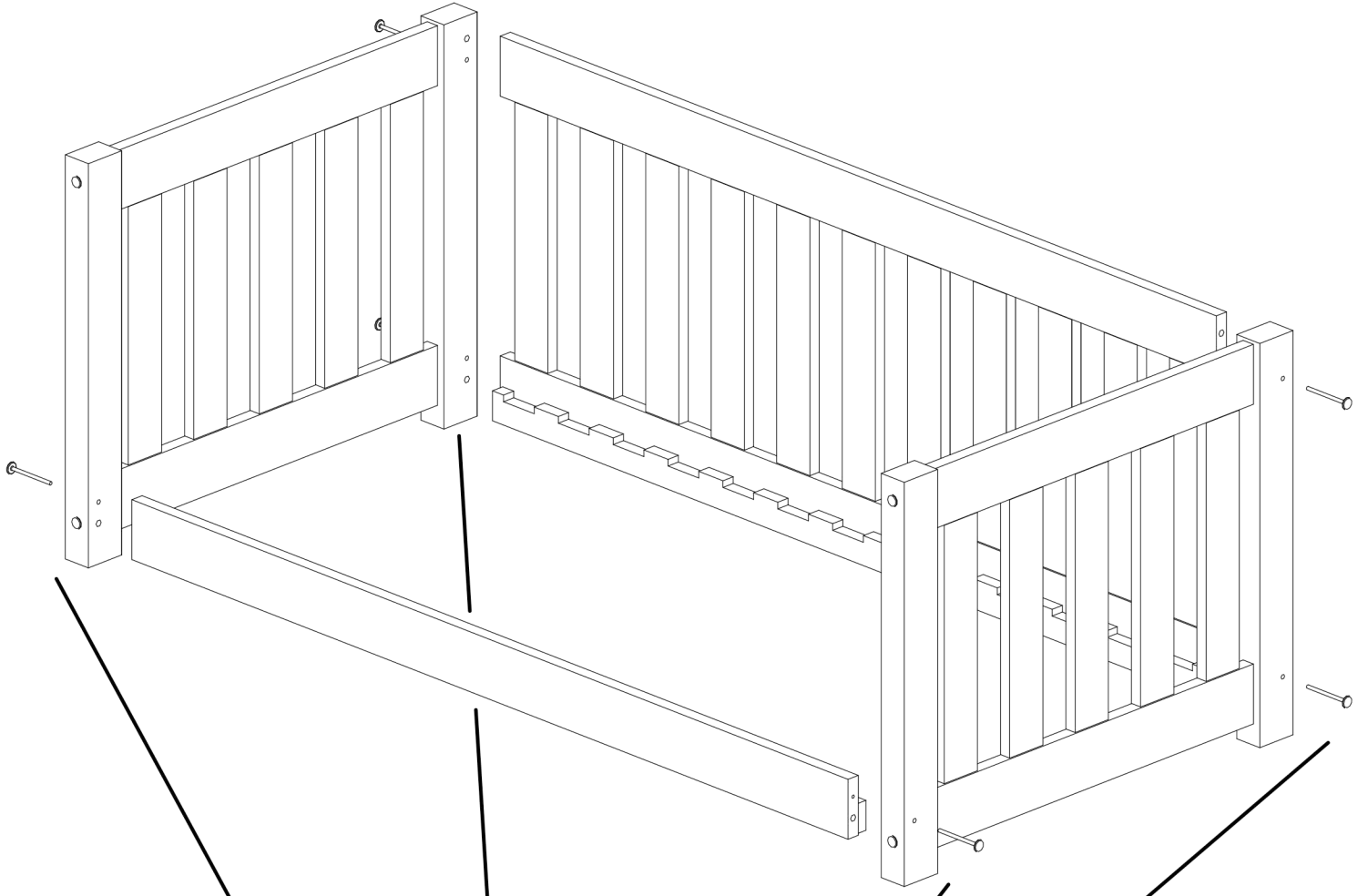


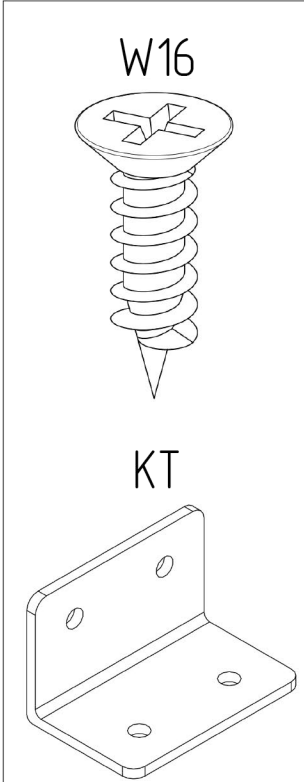
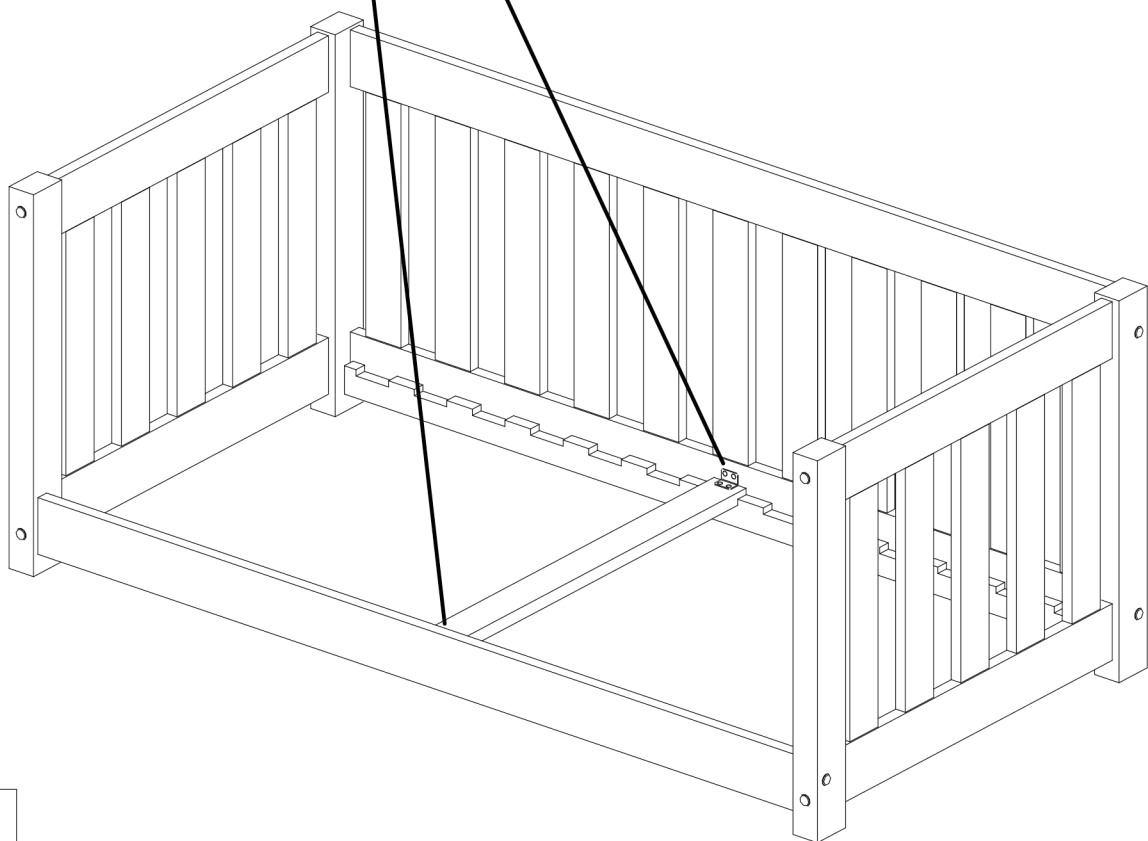
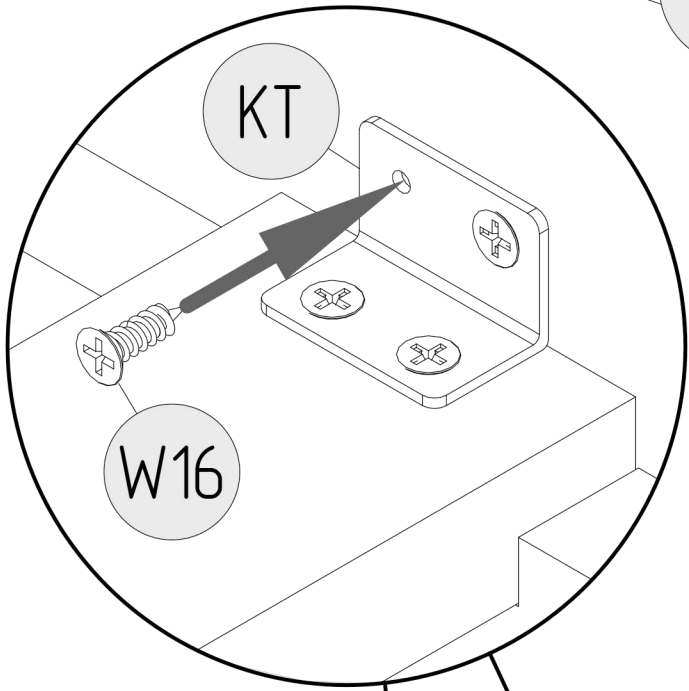
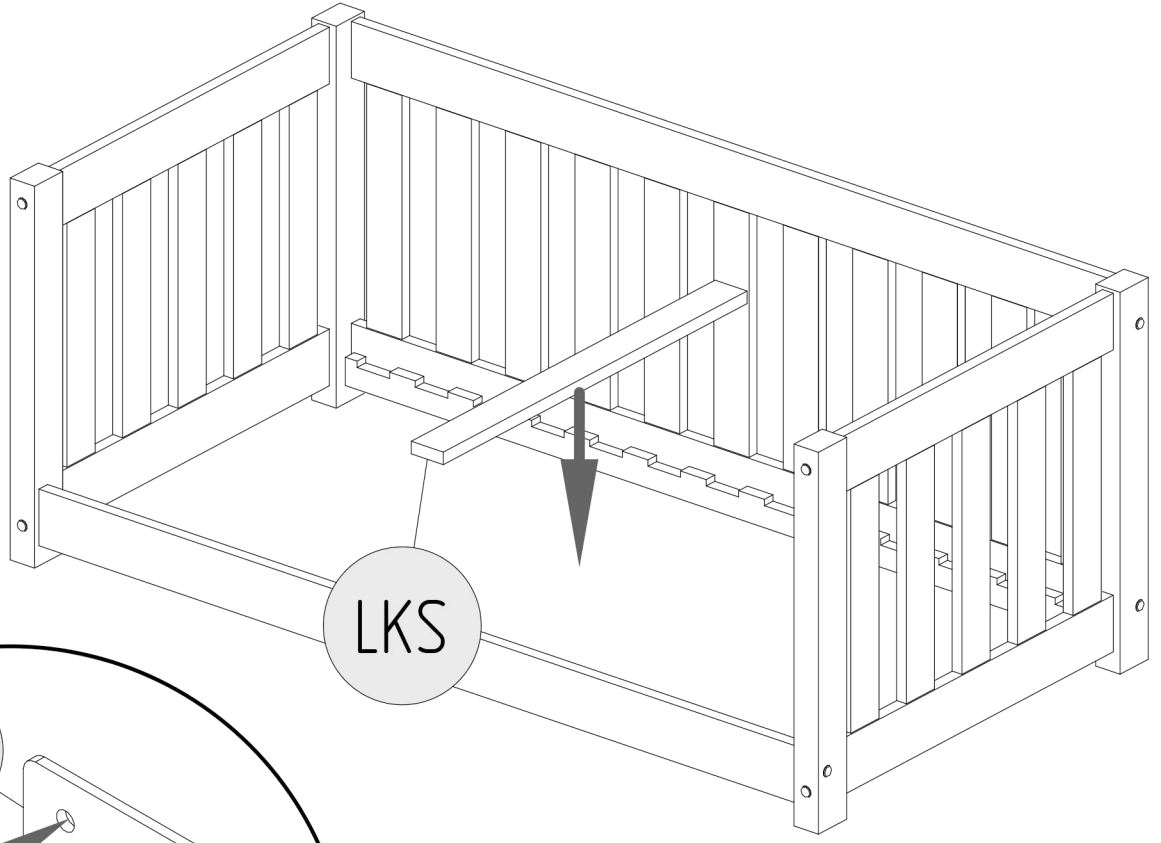


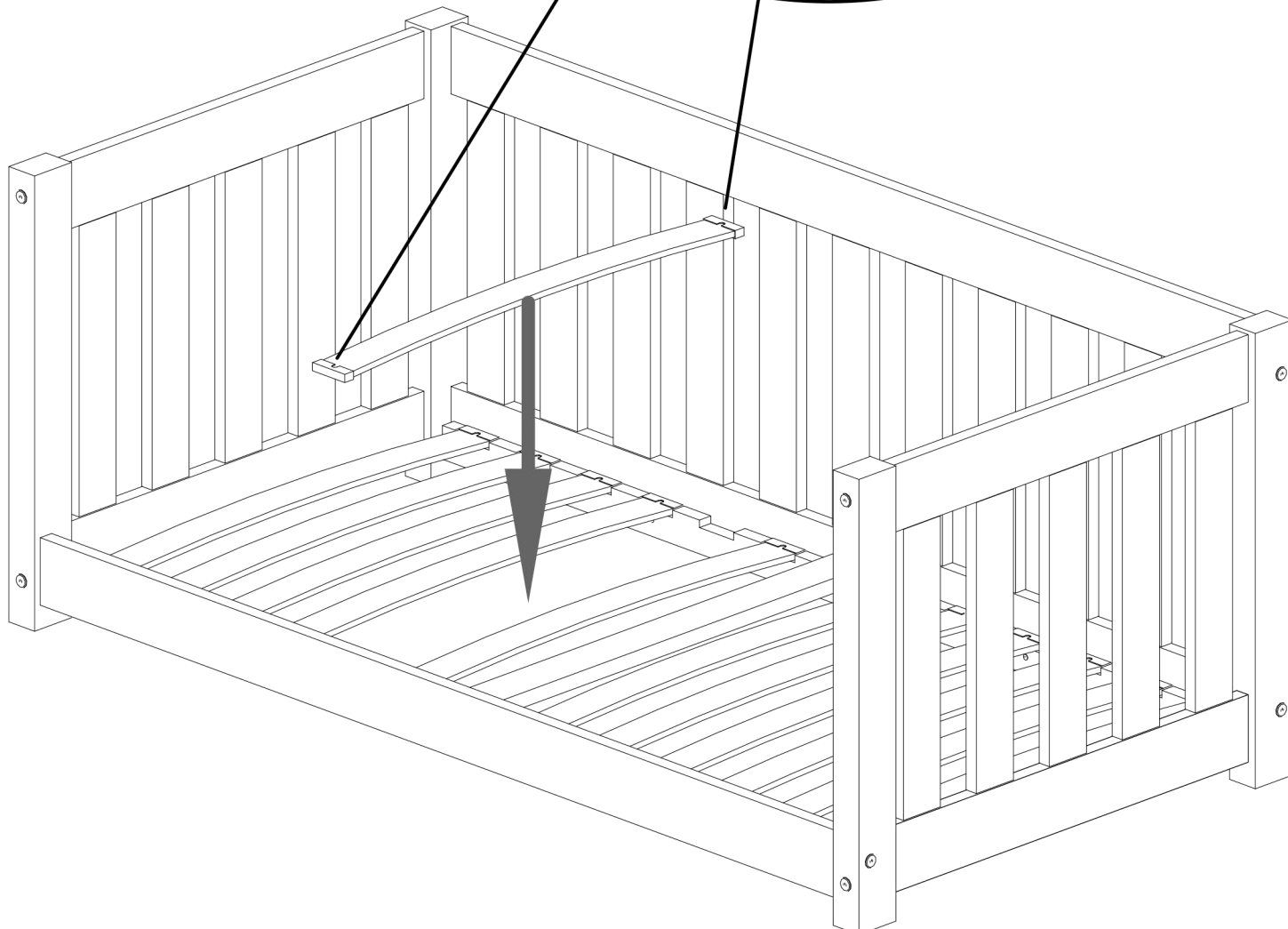
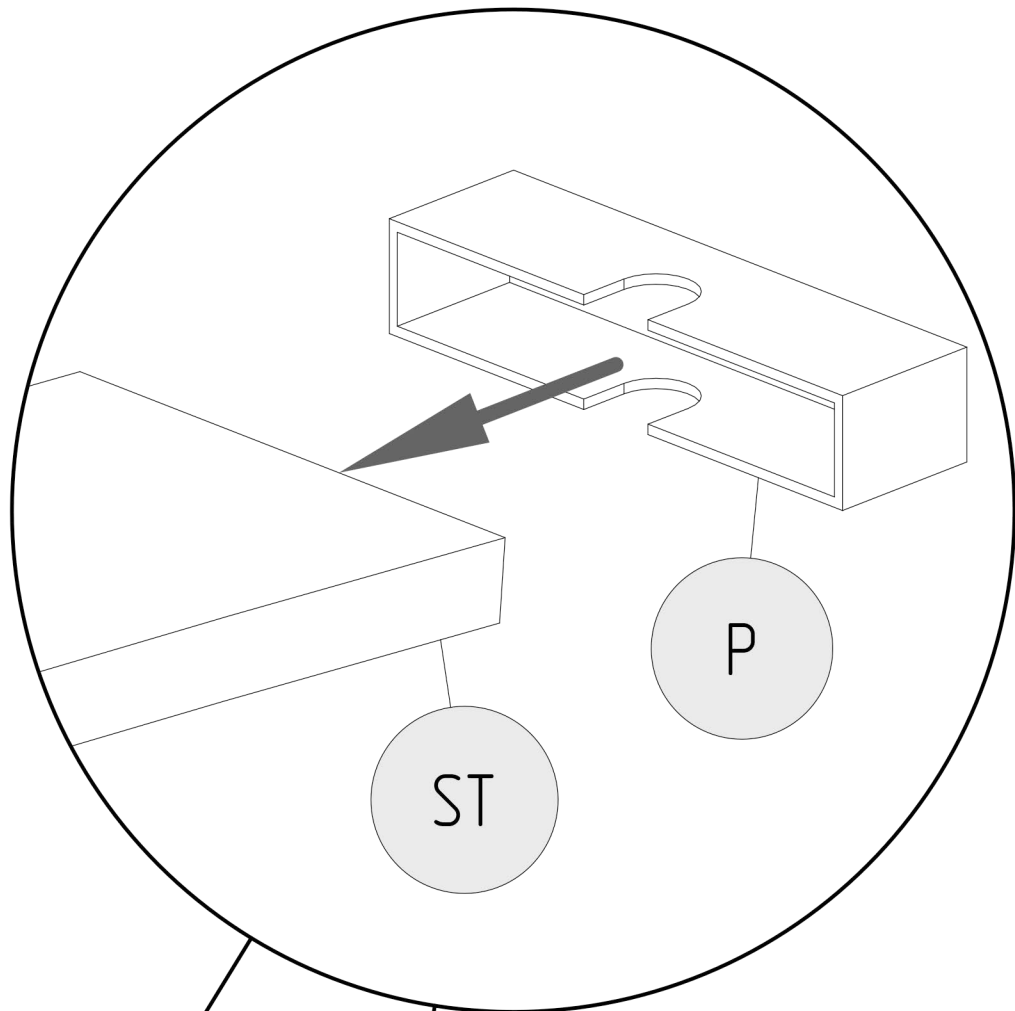
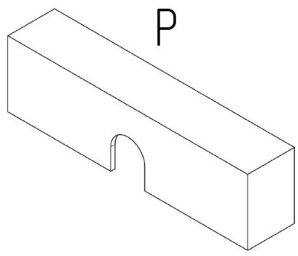






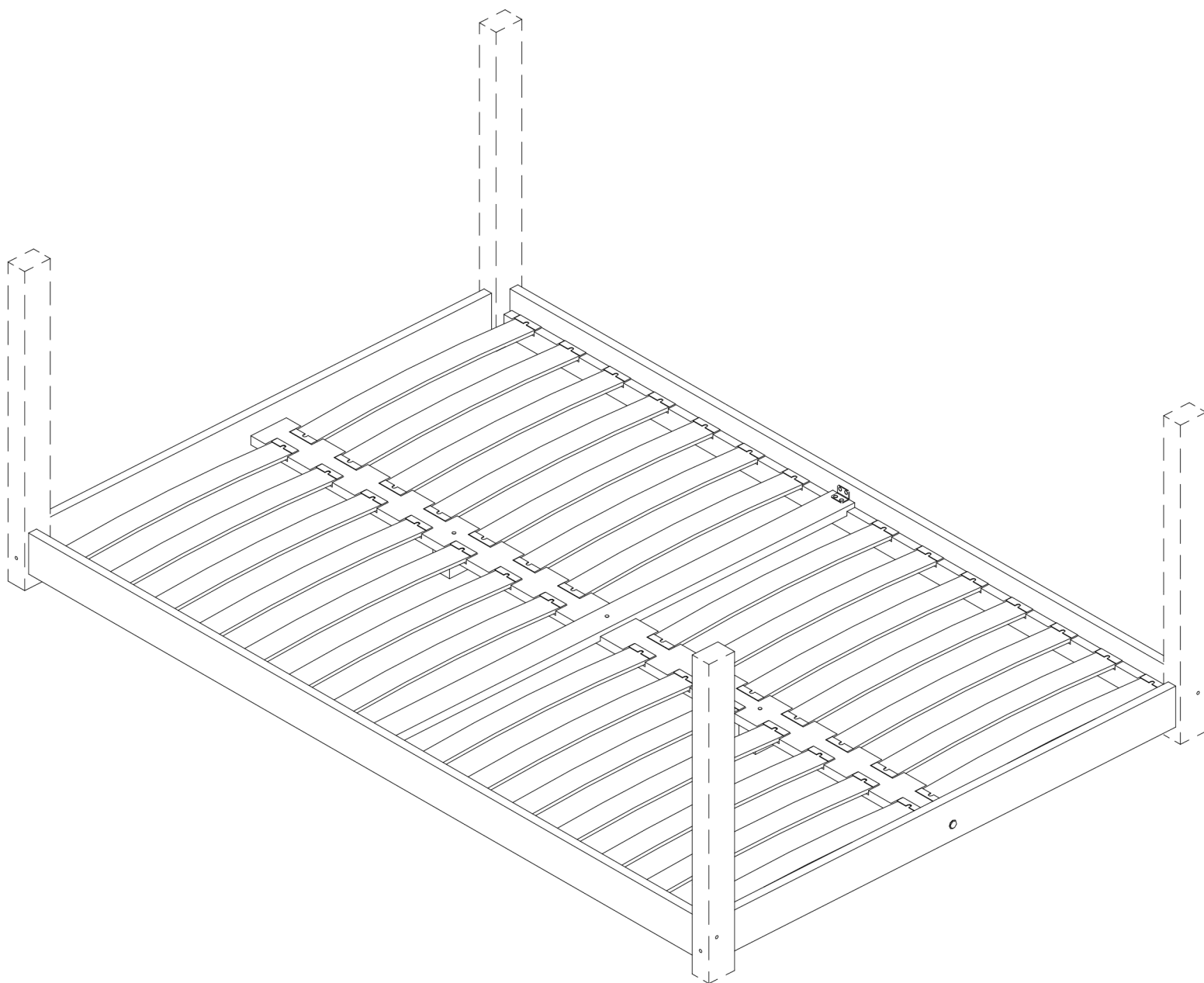


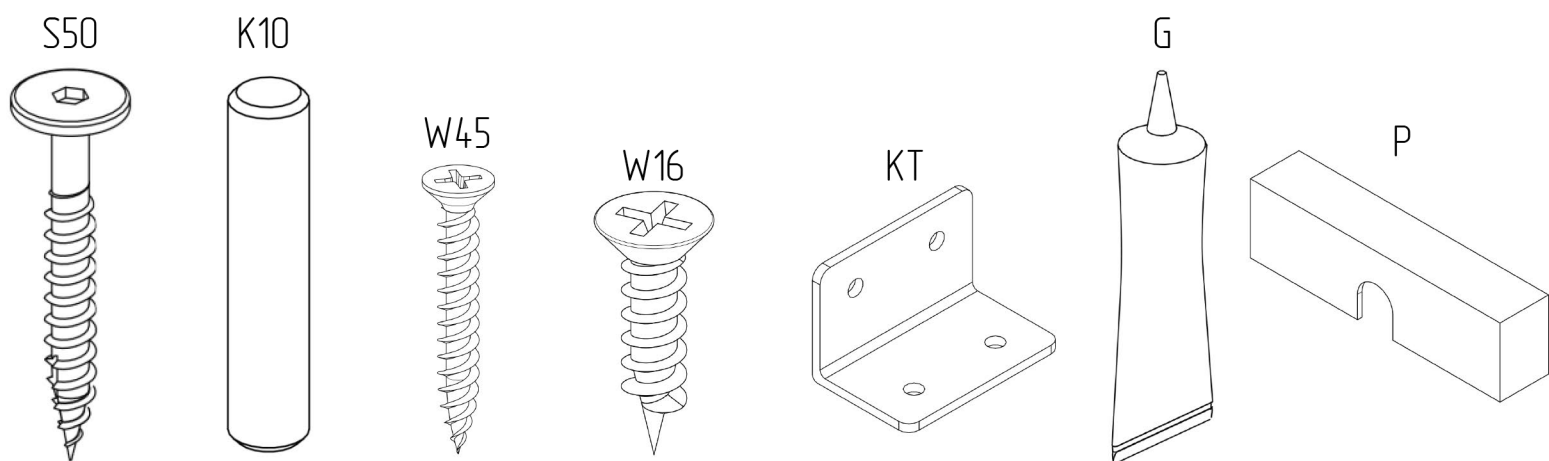
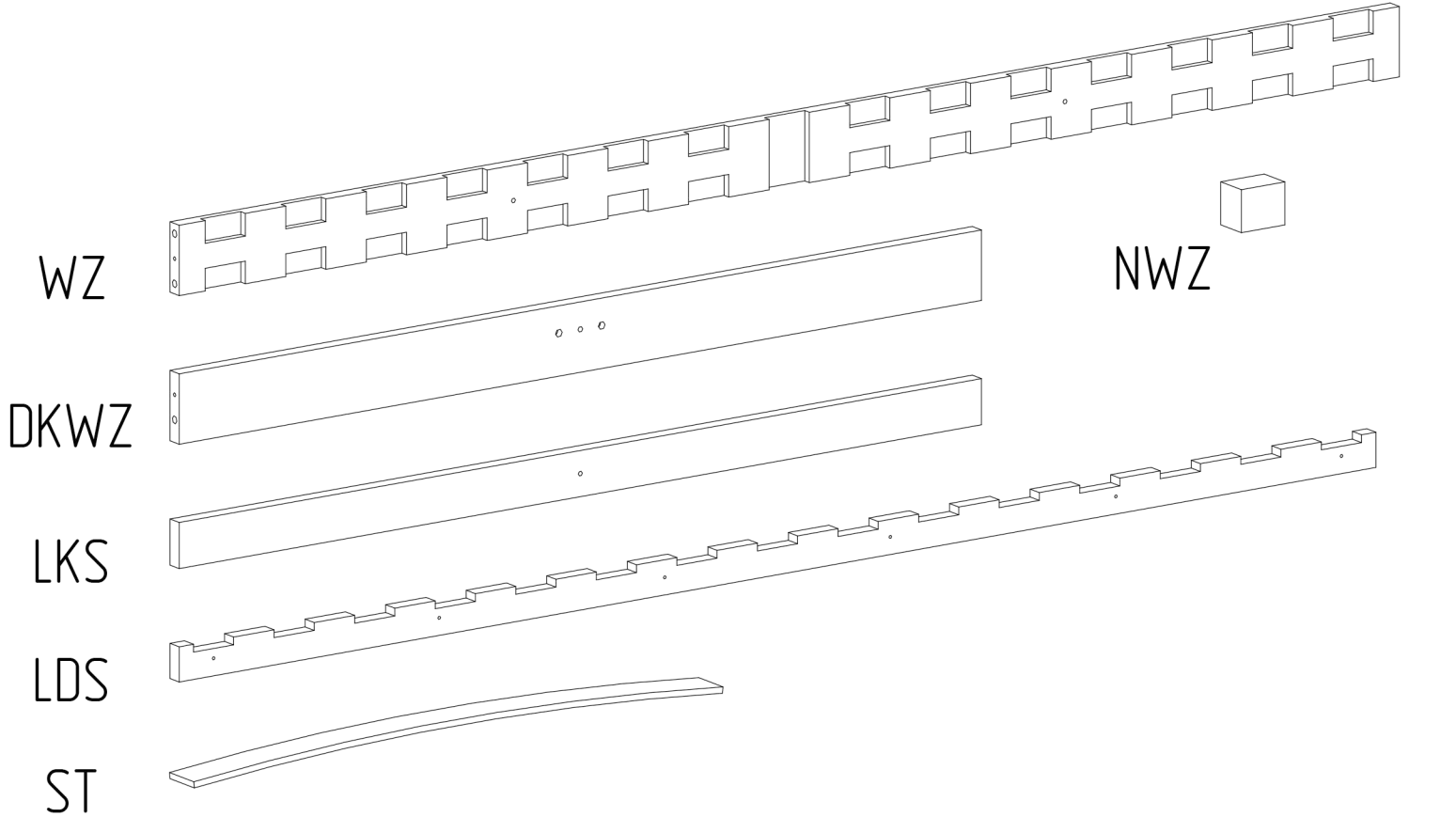




MANUAL OF BED OVER

100cm WIDE

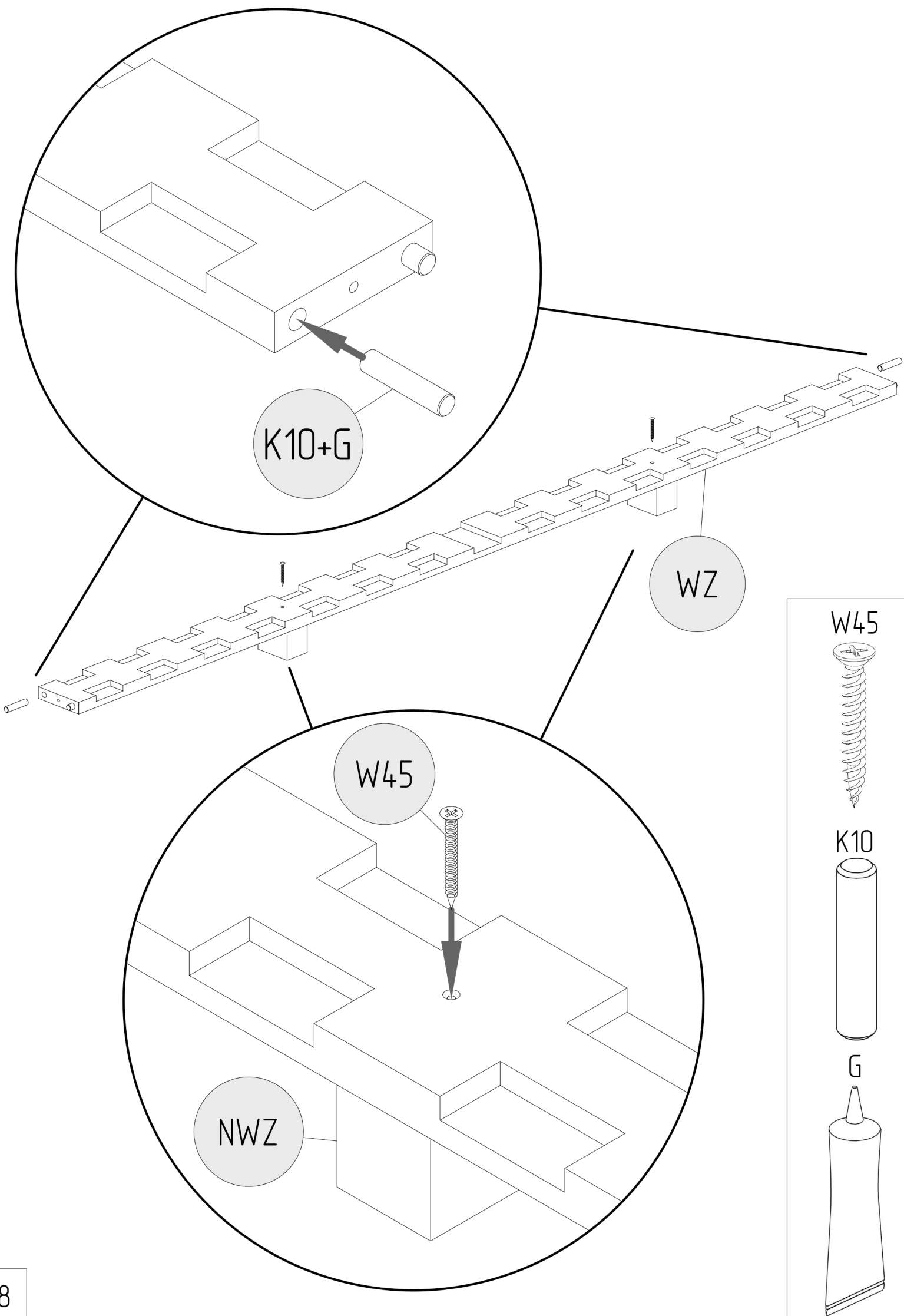


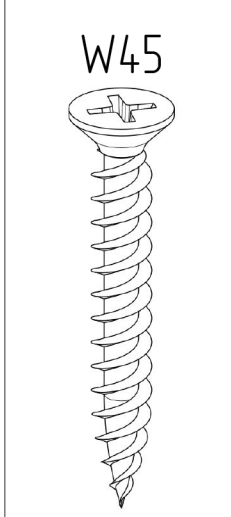
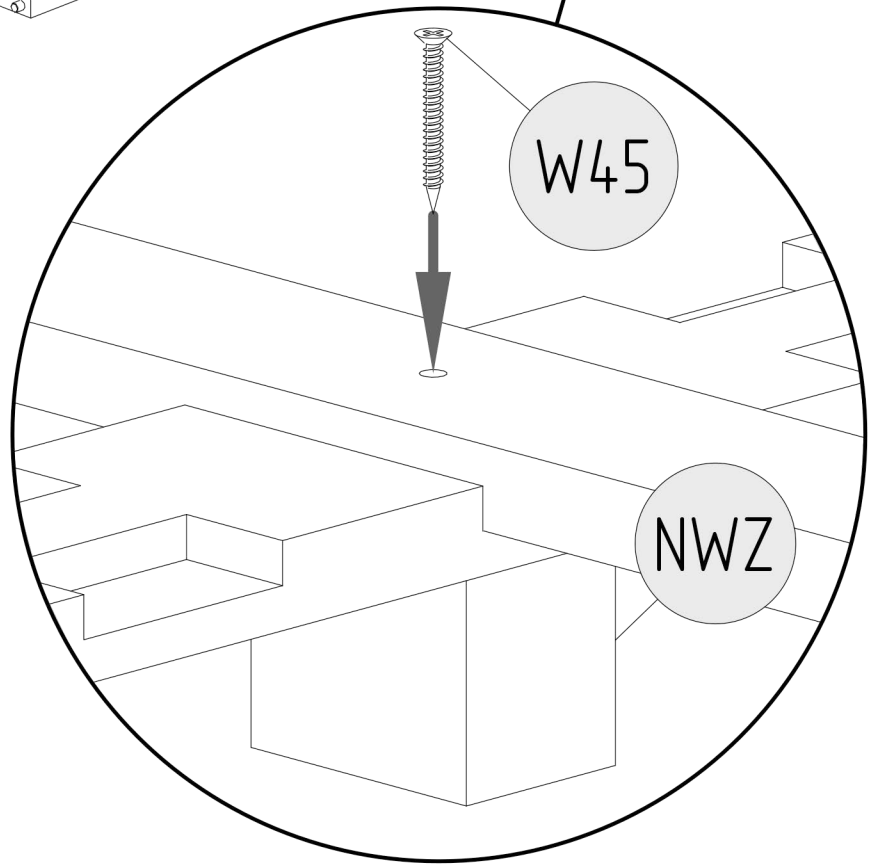
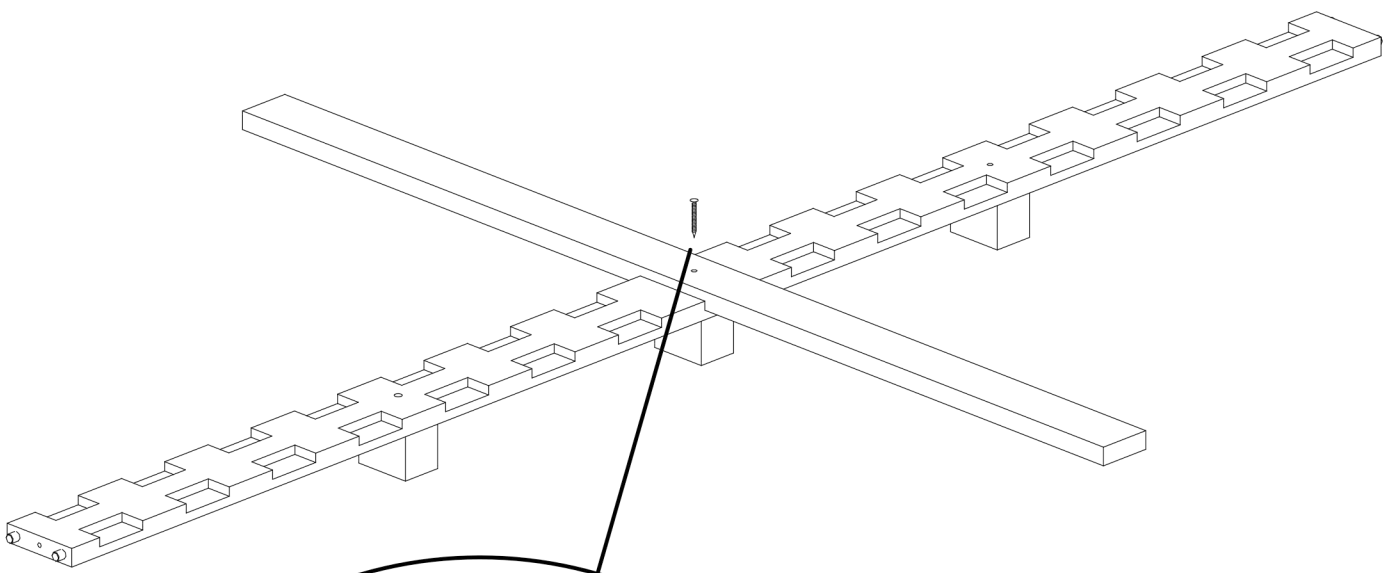
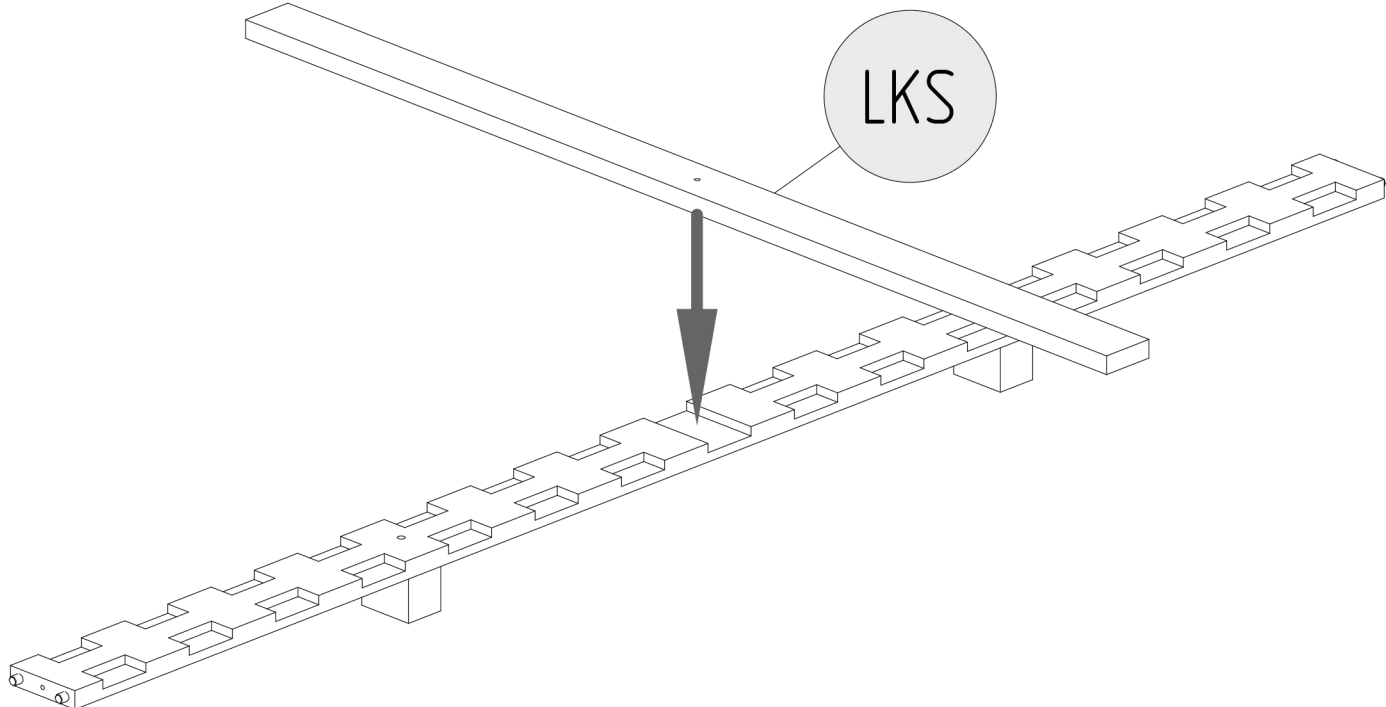


ST	
DŁUGOŚĆ/LENGTH [cm]	ILOŚĆ/QUANTITY
180	28
190	32
200	32

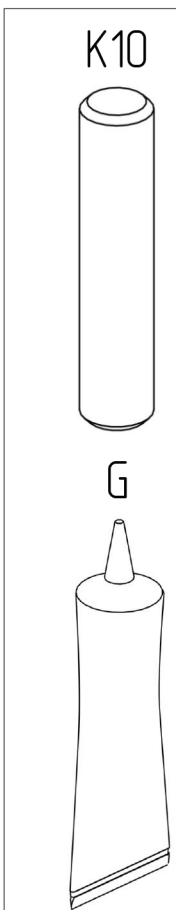
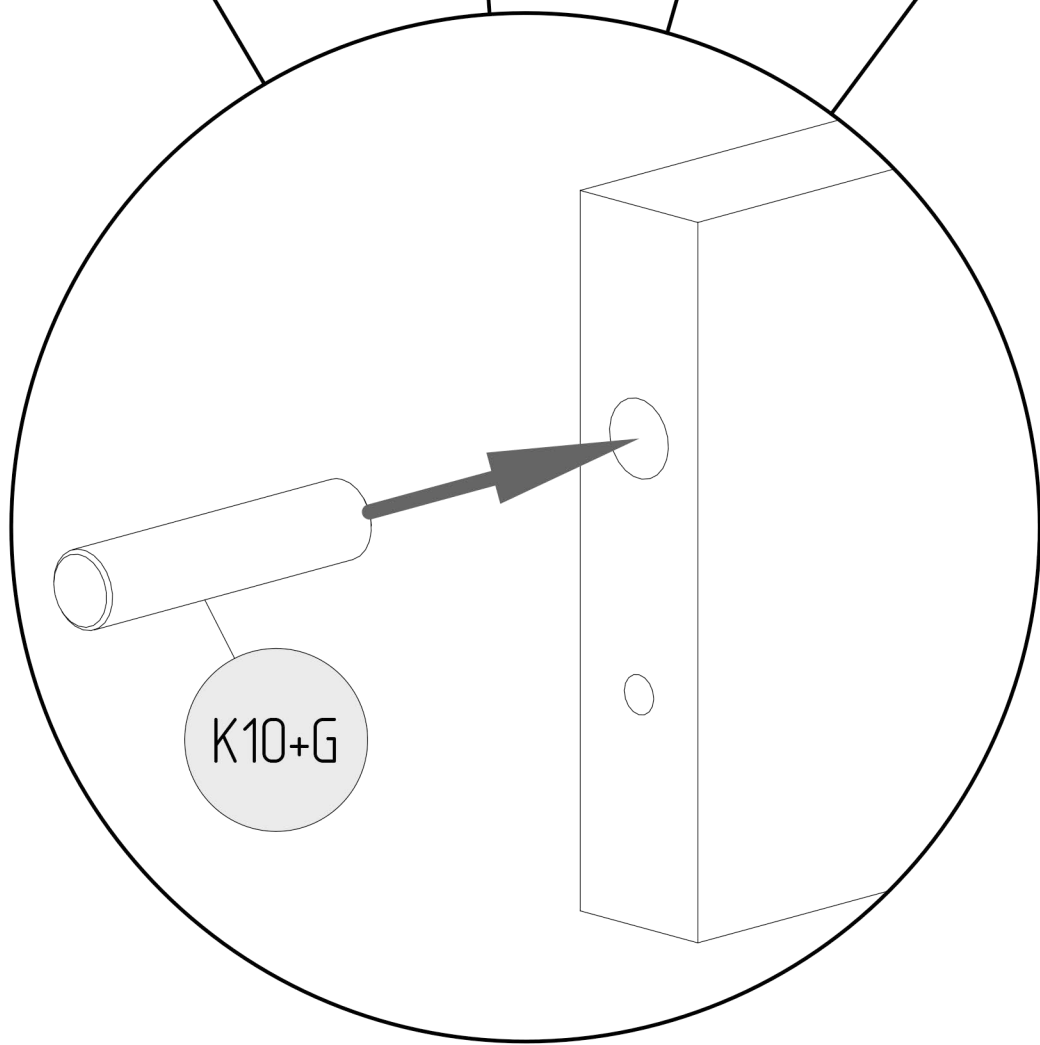
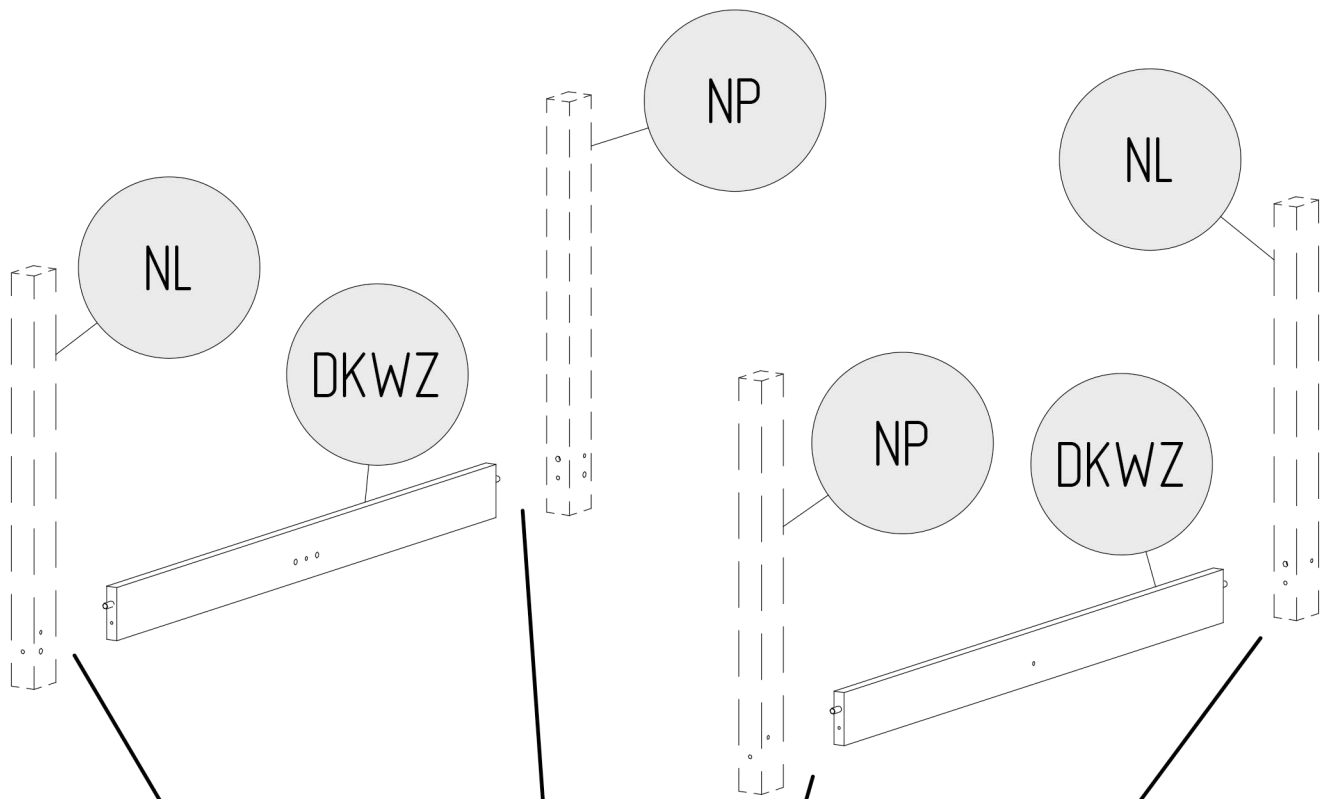
P	
DŁUGOŚĆ/LENGTH [cm]	ILOŚĆ/QUANTITY
180	56
190	64
200	64

CZEŚĆ/PART	WZ	DKWZ	NWZ	LKS	LDS	S50	K10	W45	W16	KT
ILOŚĆ/QUANTITY	1	2	3	1	2	2	4	3	8	2

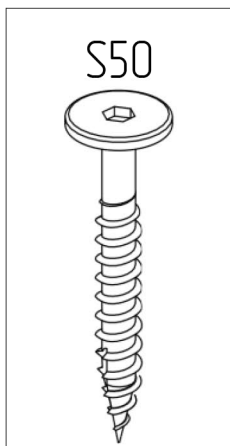
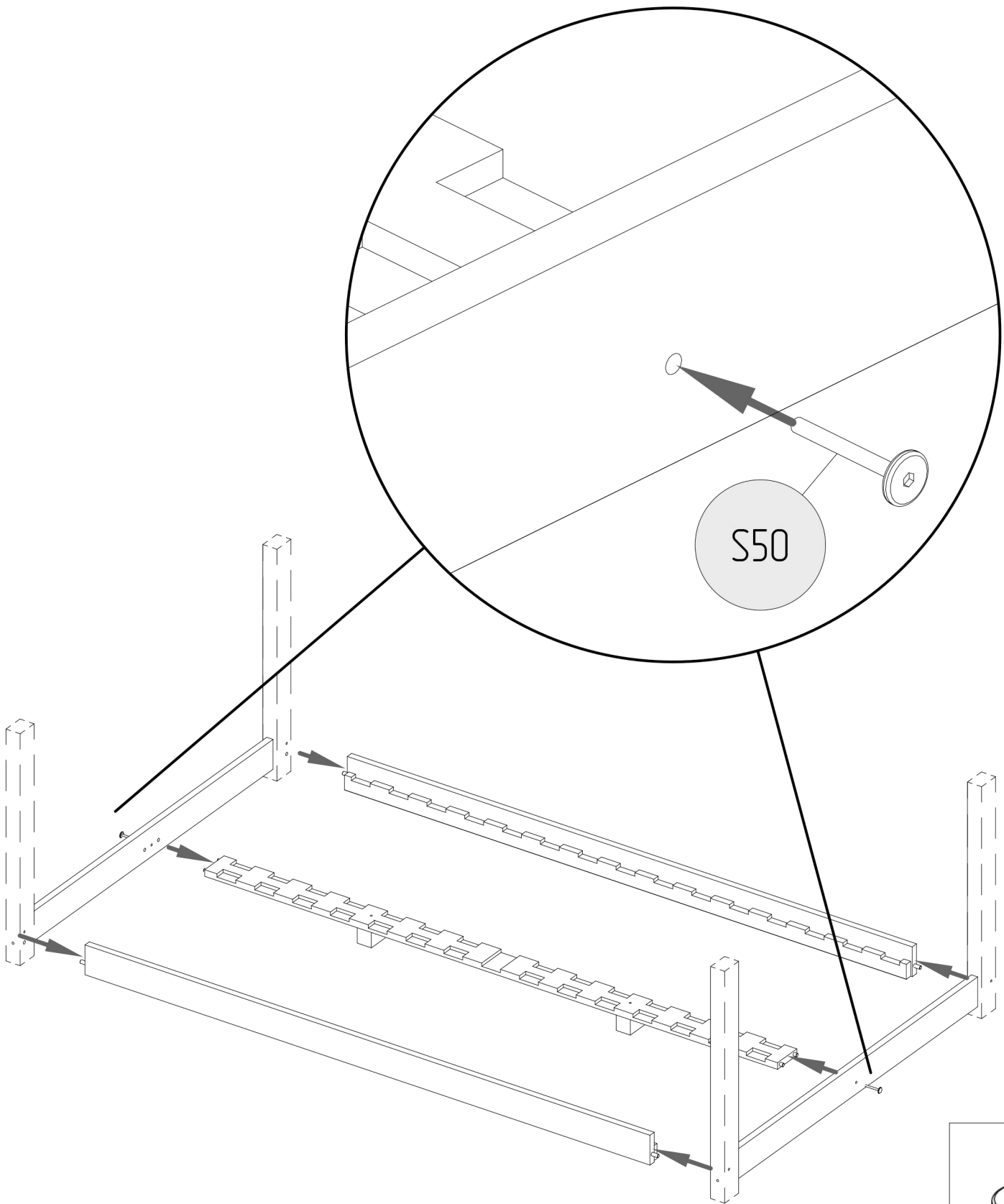


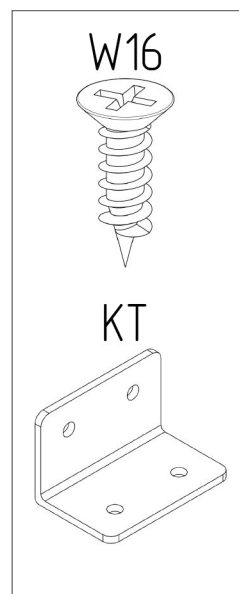
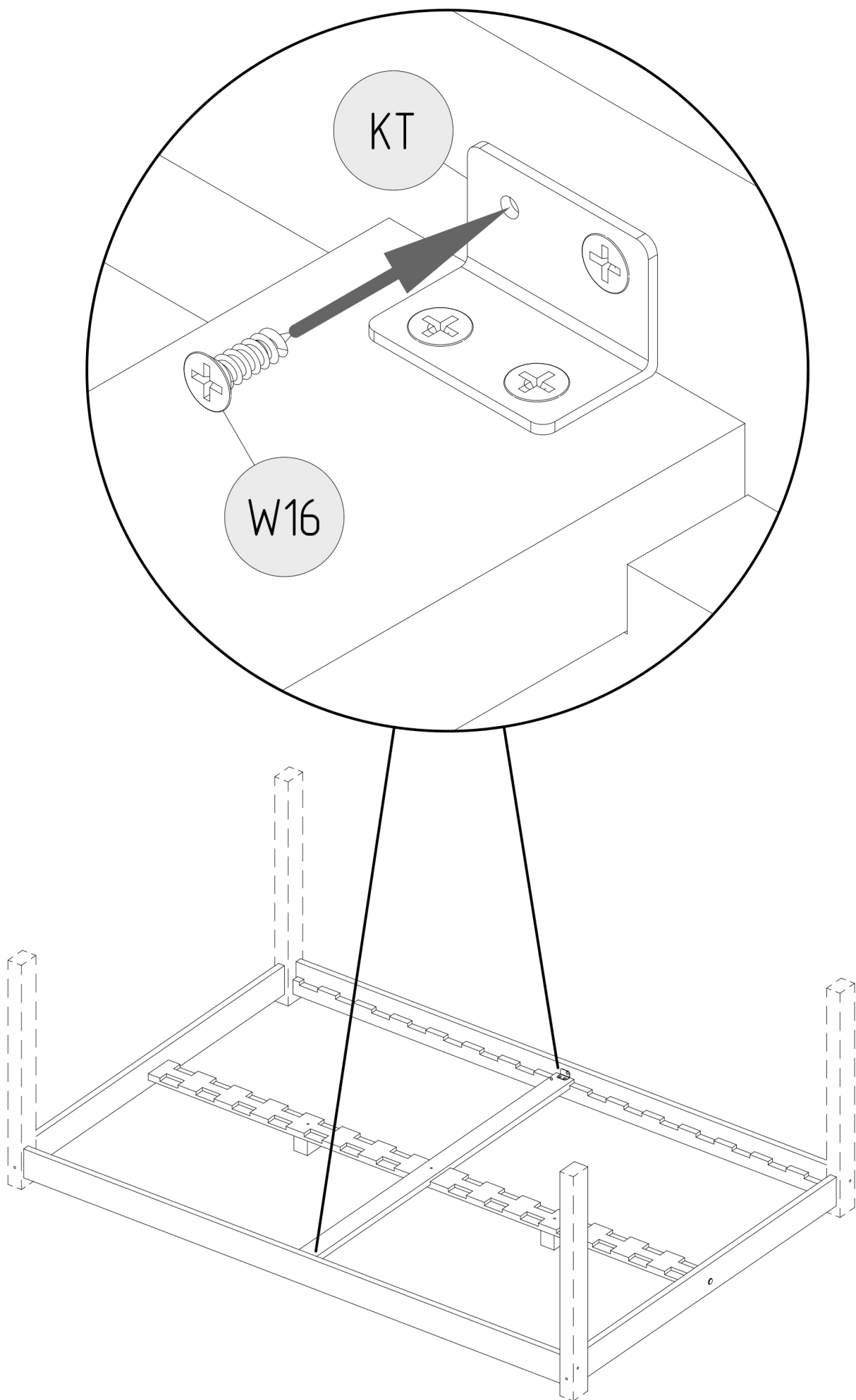


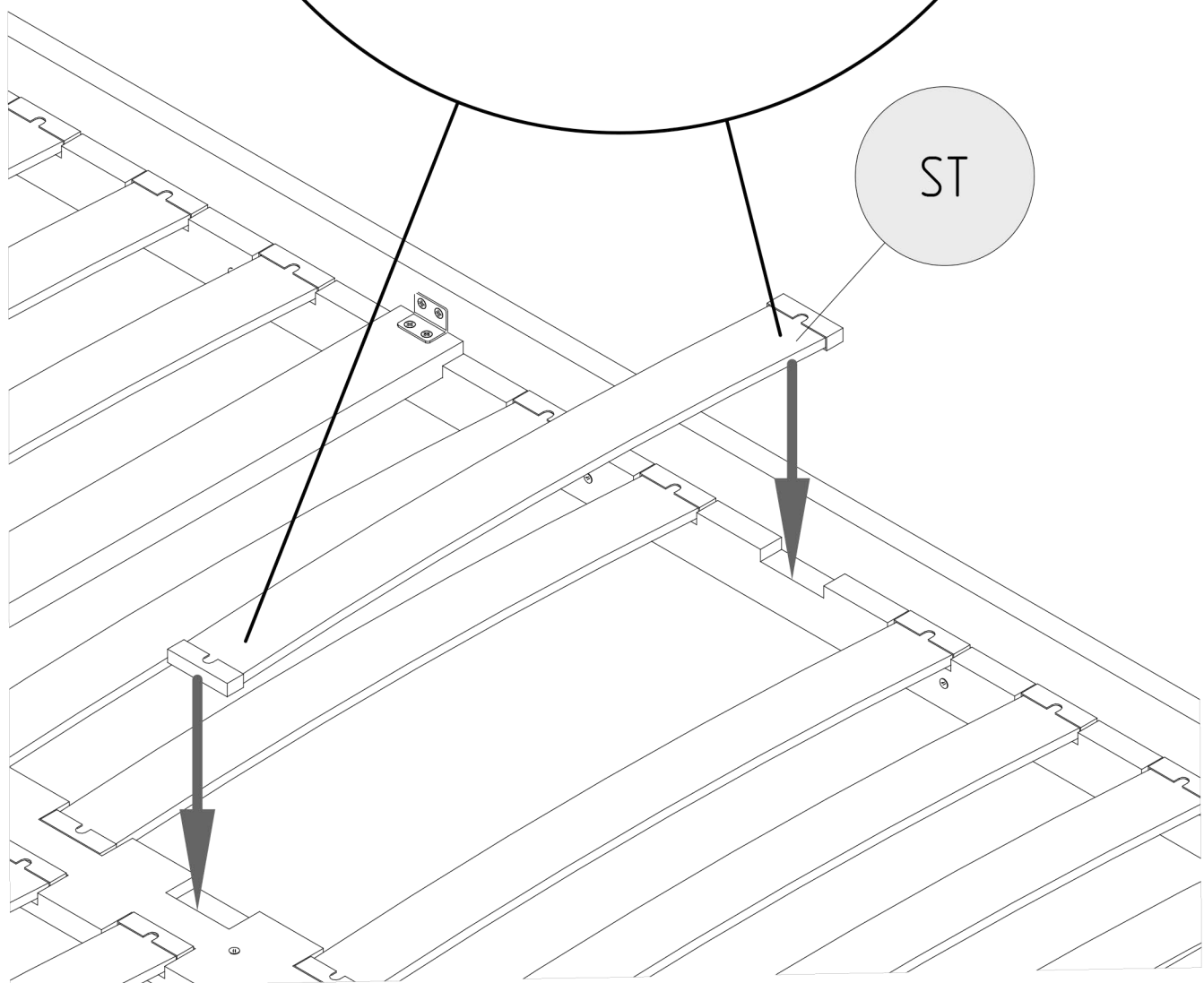
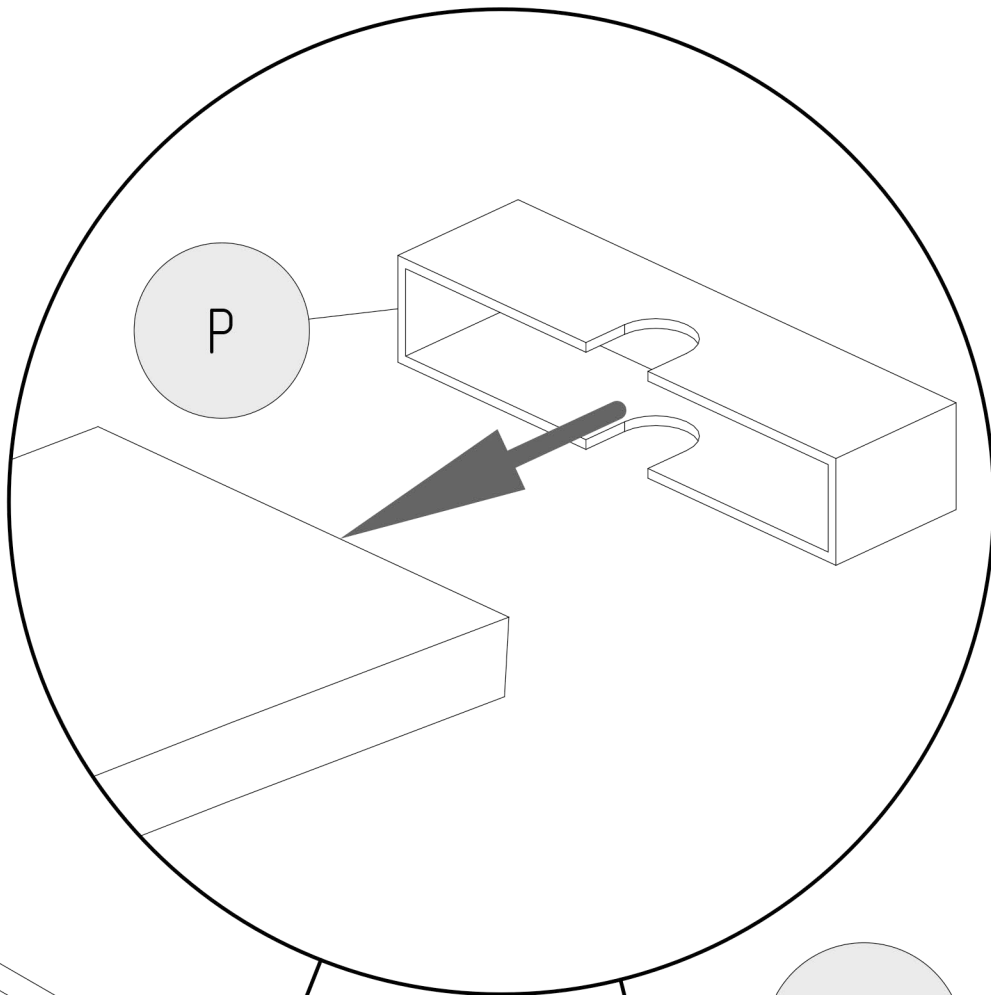
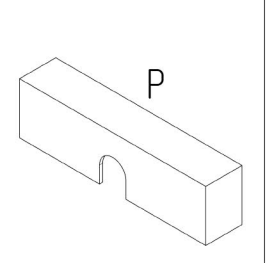
TO PROPERLY SCREW DOWN THE BED LEG, SEE THE FIRST PART OF THE MANUAL



TO INSTALL ALL THE ELEMENTS CORRECTLY,
PLEASE REFER TO THE FIRST PART OF MANUAL







KONTAKT / CONTACT:

ADEKO KOCUR
SPÓŁKA KOMANDYTOWA

Planty Kowalskiego 5

41-709 Ruda Śląska

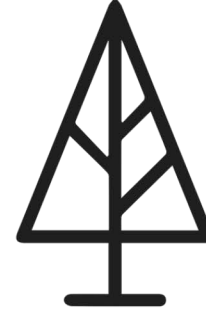
NIP: 6412545858

www.adeko.kids

e-mail: biuro@adeko.kids

Reklamacje / Complaints

e-mail: reklamacje@adeko.kids



ADEKO[®]

Kids