

ADEKO<sup>®</sup>  
Kids

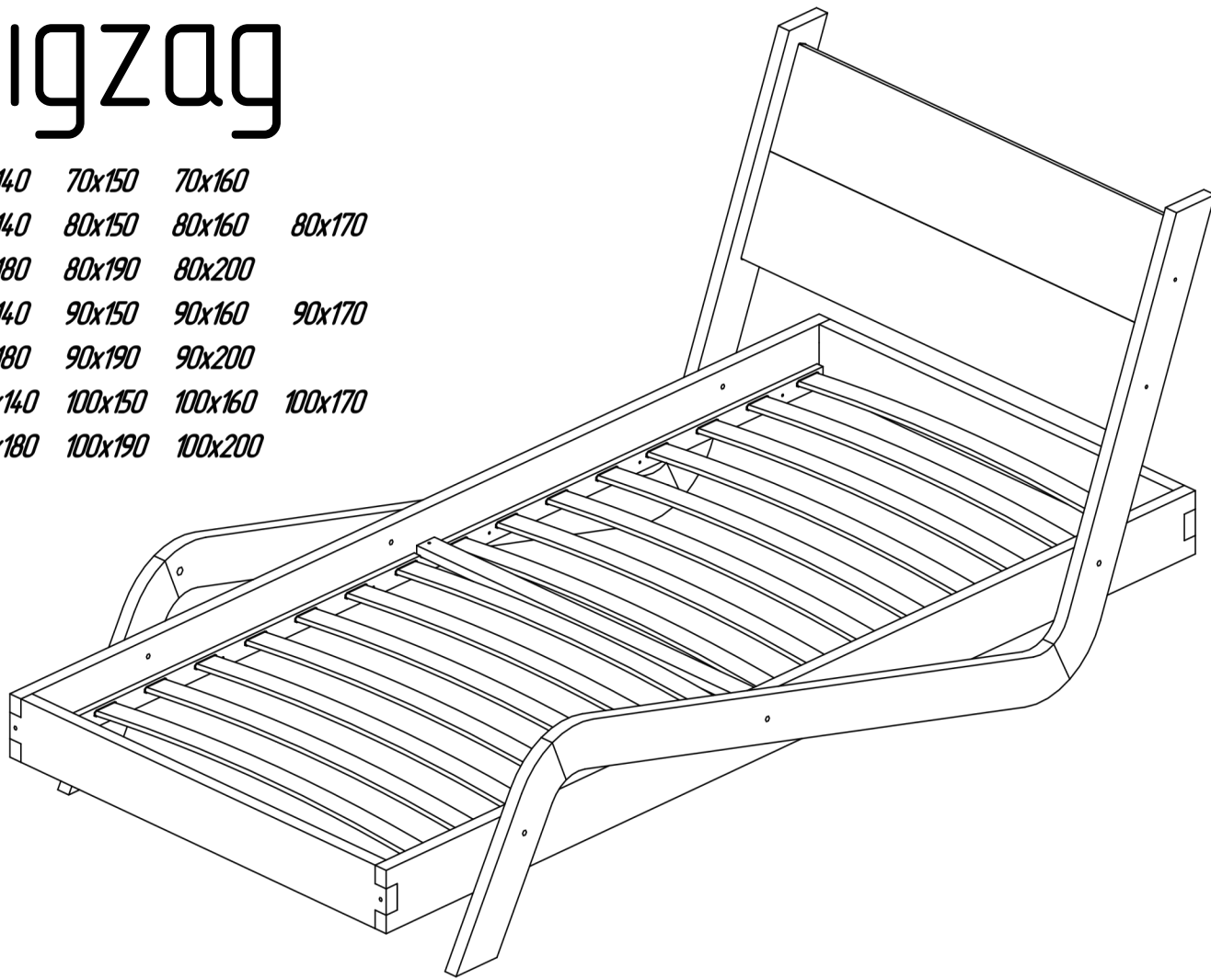
ZIGZAG

Assembly instruction

Instrukcja montażu

# Zigzag

*70x140 70x150 70x160*  
*80x140 80x150 80x160 80x170*  
*80x180 80x190 80x200*  
*90x140 90x150 90x160 90x170*  
*90x180 90x190 90x200*  
*100x140 100x150 100x160 100x170*  
*100x180 100x190 100x200*

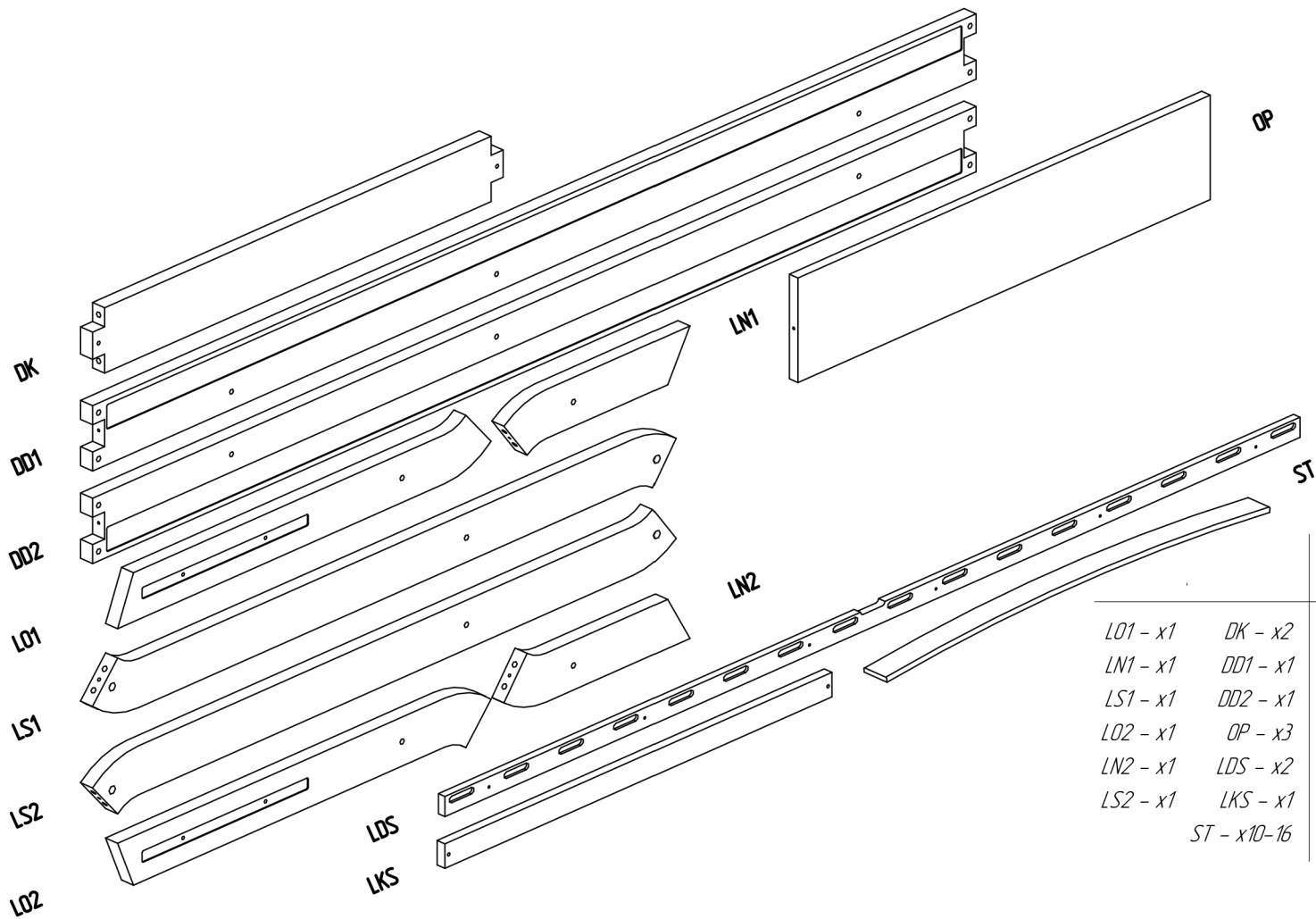


# WARNING

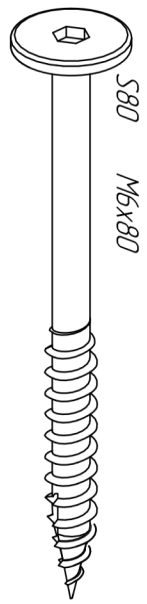
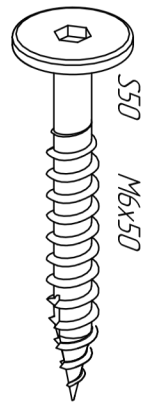
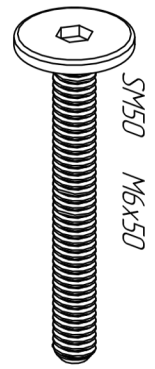
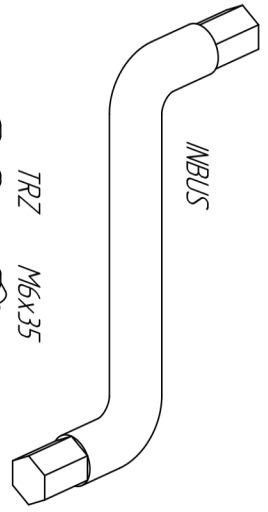
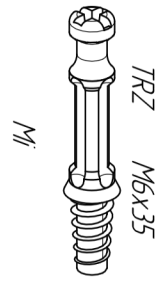
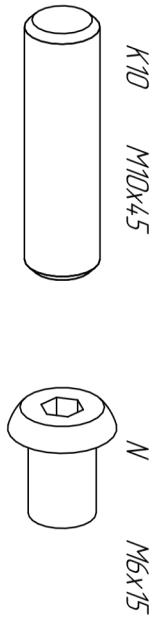
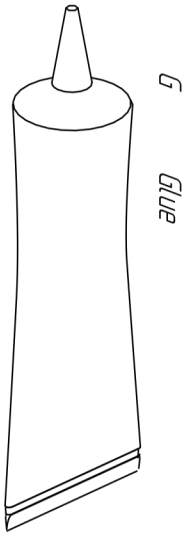
- Ventilation of the room is necessary in order to keep the humidity low and to prevent mould in and around the bed
- Be aware of the risk of open fire and other sources of strong heat, such as electric bar fires, gas fires, etc. in the near vicinity of the bed
- Do not use the bed if any part is broken, torn or missing and use only spare parts approved by the manufacturer
- Do not leave anything in the bed or place the bed close to another product, which could provide a foothold or present a danger of suffocation or strangulation, e.g. strings, blind/curtain cords
- Always follow the manufacturer's instructions
- Do not use more than one mattress in the bed
- All assembly fittings should always be tightened properly and that fittings should be checked regularly and retightened as necessary
- Wooden and plastic parts should be cleaned using a dry cloth and ordinary, mild cleaning agents designed for cleaning raw wood

# UWAGA

- Konieczna jest wentylacja pomieszczenia, aby utrzymywać niską wilgotność i zapobiegać pleśni wokół tóżka
- Należy mieć świadomość ryzyka związanego z otwartym ogniem i innymi zagrożeniami źródeł silnego ciepła, takich jak grzejniki, kominki itp. w pobliżu tóżka
- Nie używaj tóżka, jeśli jakakolwiek część jest uszkodzona, złamana lub ich brakuje. Używaj wyłącznie zatwierdzonych części zamiennych przez producenta
- Nie zostawiaj niczego w tóżku ani nie kładź tóżka blisko innego produktu, który mógłby stwarzać ryzyko uduszenia lub zaplątania, np. sznurki, sznurki do rolet/firan
- Zawsze postępuj zgodnie z instrukcjami producenta
- Nie używaj więcej niż jednego materaca w tóżku
- Wszystkie śruby montażowe należy zawsze dokręcić prawidłowo, a także powinny być regularnie sprawdzane i w razie potrzeby dokręcane
- Części drewniane i plastikowe należy czyścić za pomocą suchej szmatki oraz zwykłych, łagodnych środków do pielęgnacji i czyszczenia surowego drewna

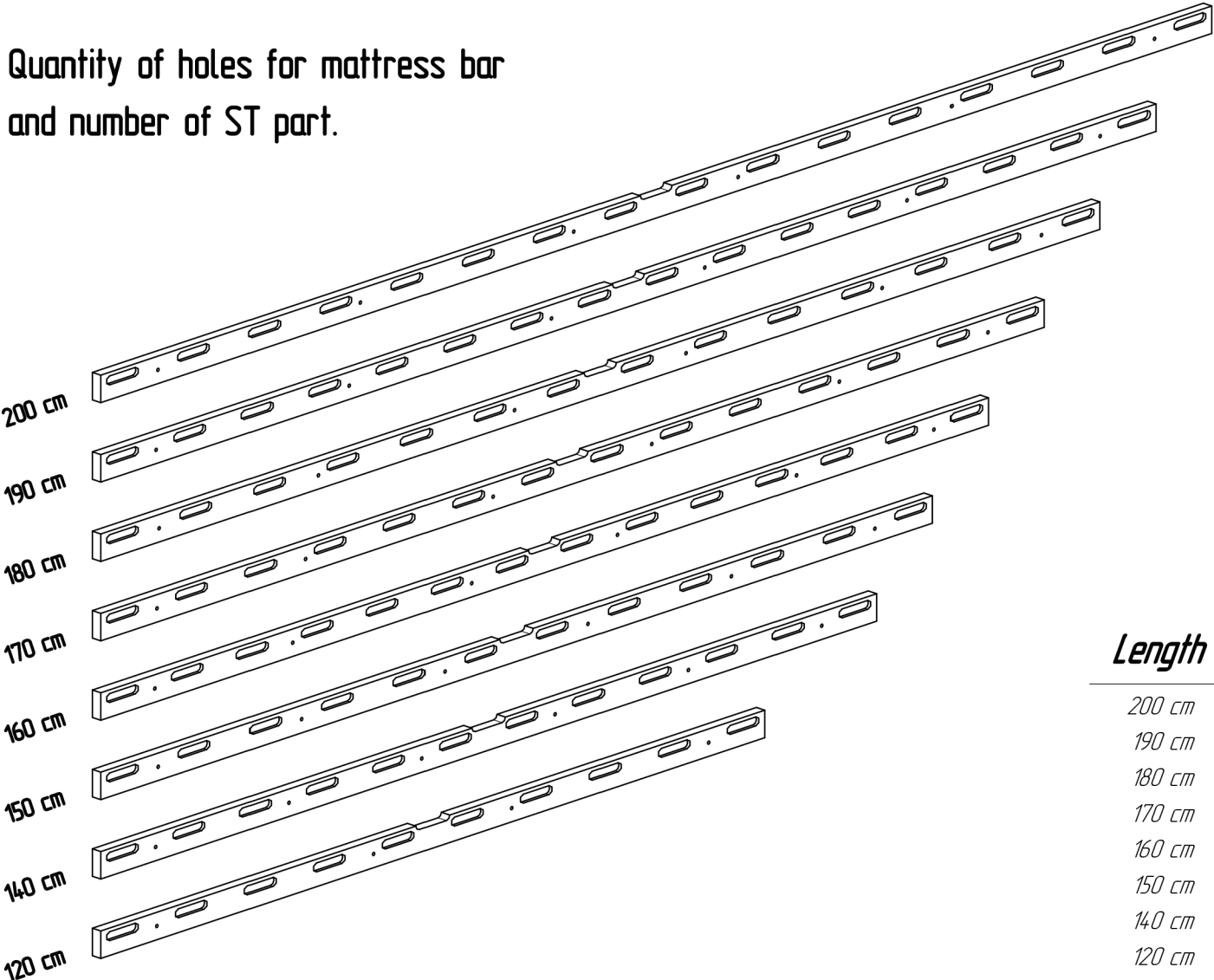


- |                 |                    |
|-----------------|--------------------|
| <i>LO1 - x1</i> | <i>DK - x2</i>     |
| <i>LN1 - x1</i> | <i>DD1 - x1</i>    |
| <i>LS1 - x1</i> | <i>DD2 - x1</i>    |
| <i>LO2 - x1</i> | <i>OP - x3</i>     |
| <i>LN2 - x1</i> | <i>LDS - x2</i>    |
| <i>LS2 - x1</i> | <i>LKS - x1</i>    |
|                 | <i>ST - x10-16</i> |

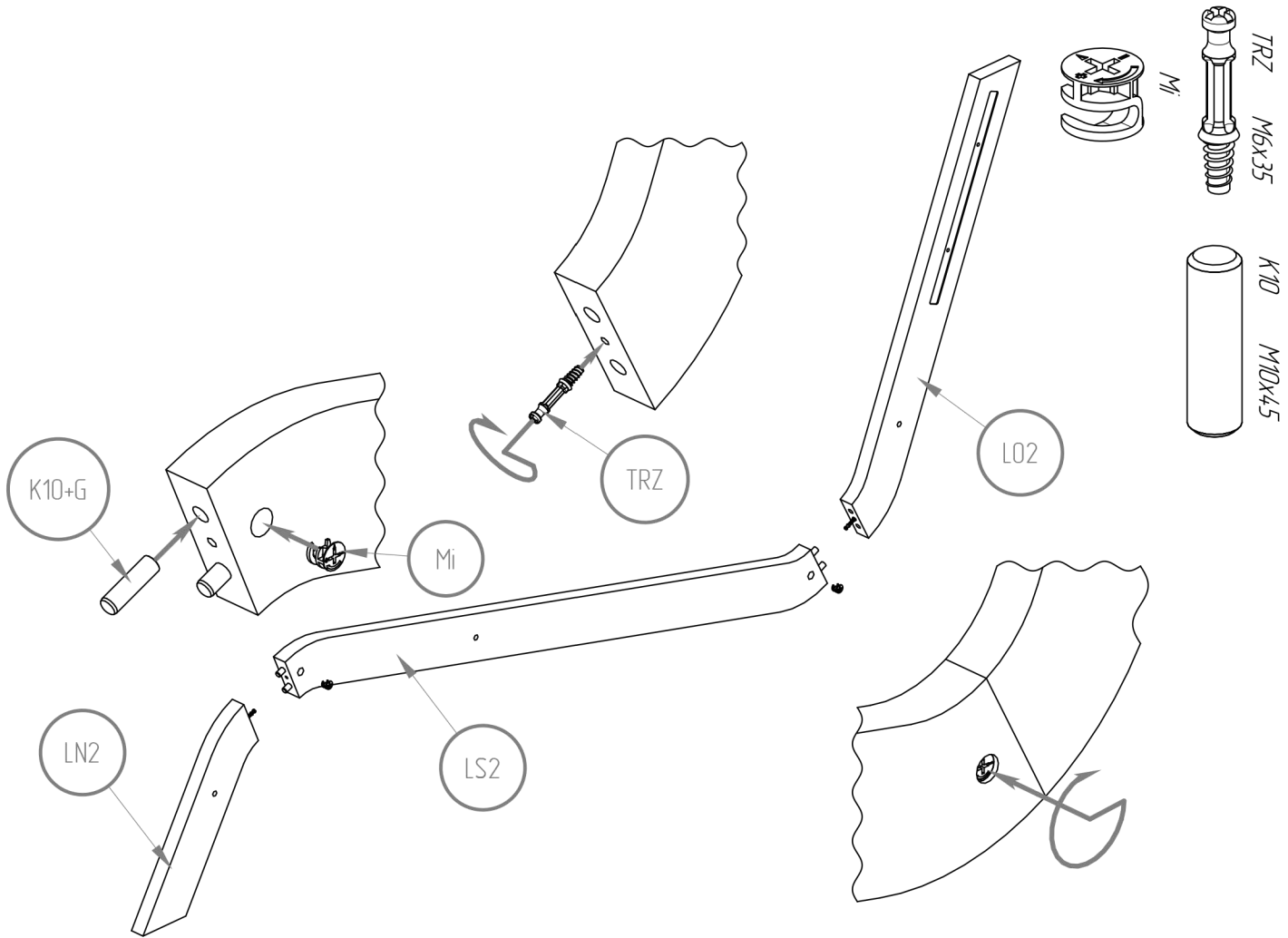


- S80* - x6
- S50* - x4
- SM50* - x6
- W30* - x14
- TRZ* - x4
- Mi* - x4
- K10* - x16
- N* - x6
- G* - x3
- INBUS* - x1

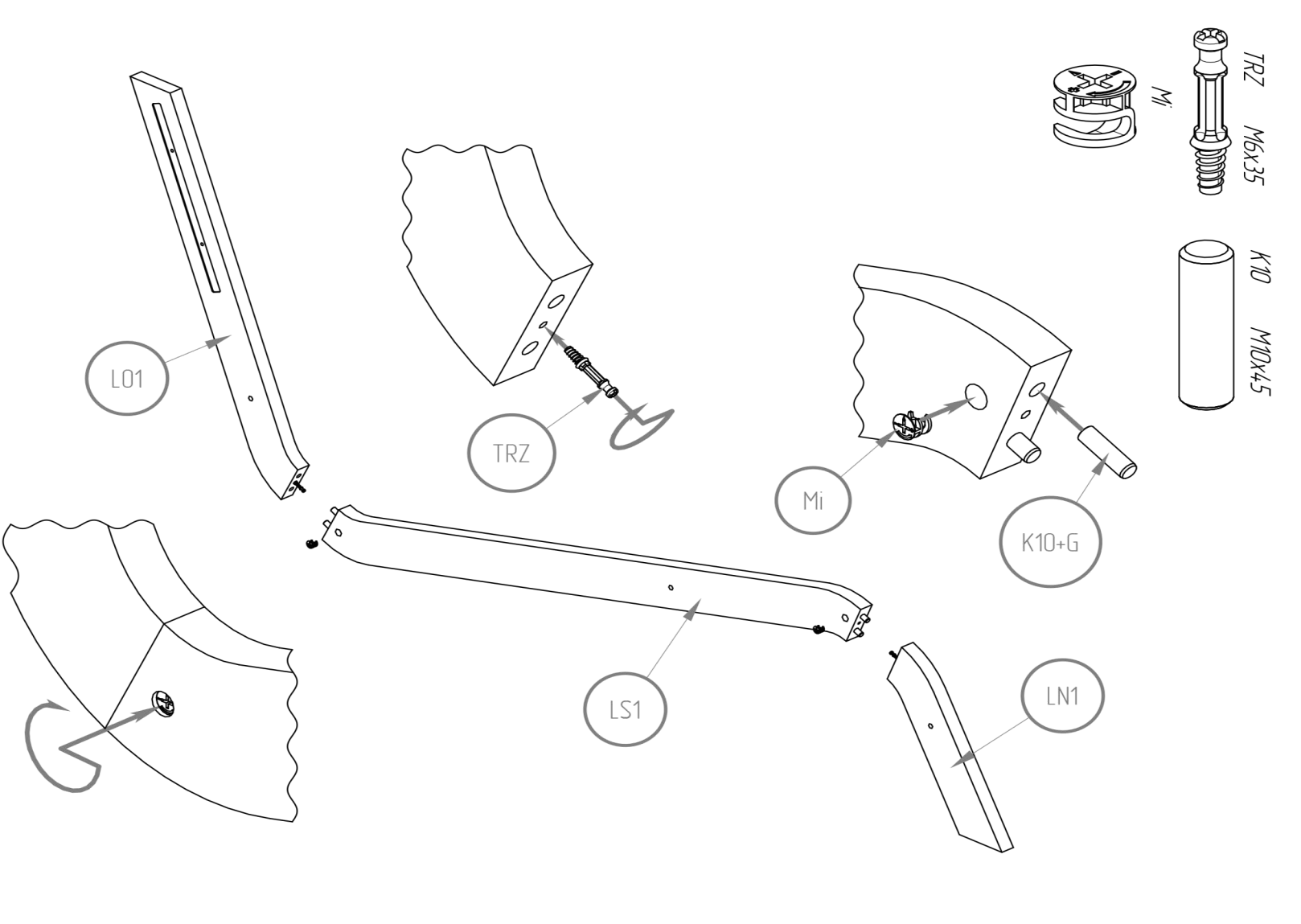
Quantity of holes for mattress bar  
and number of ST part.

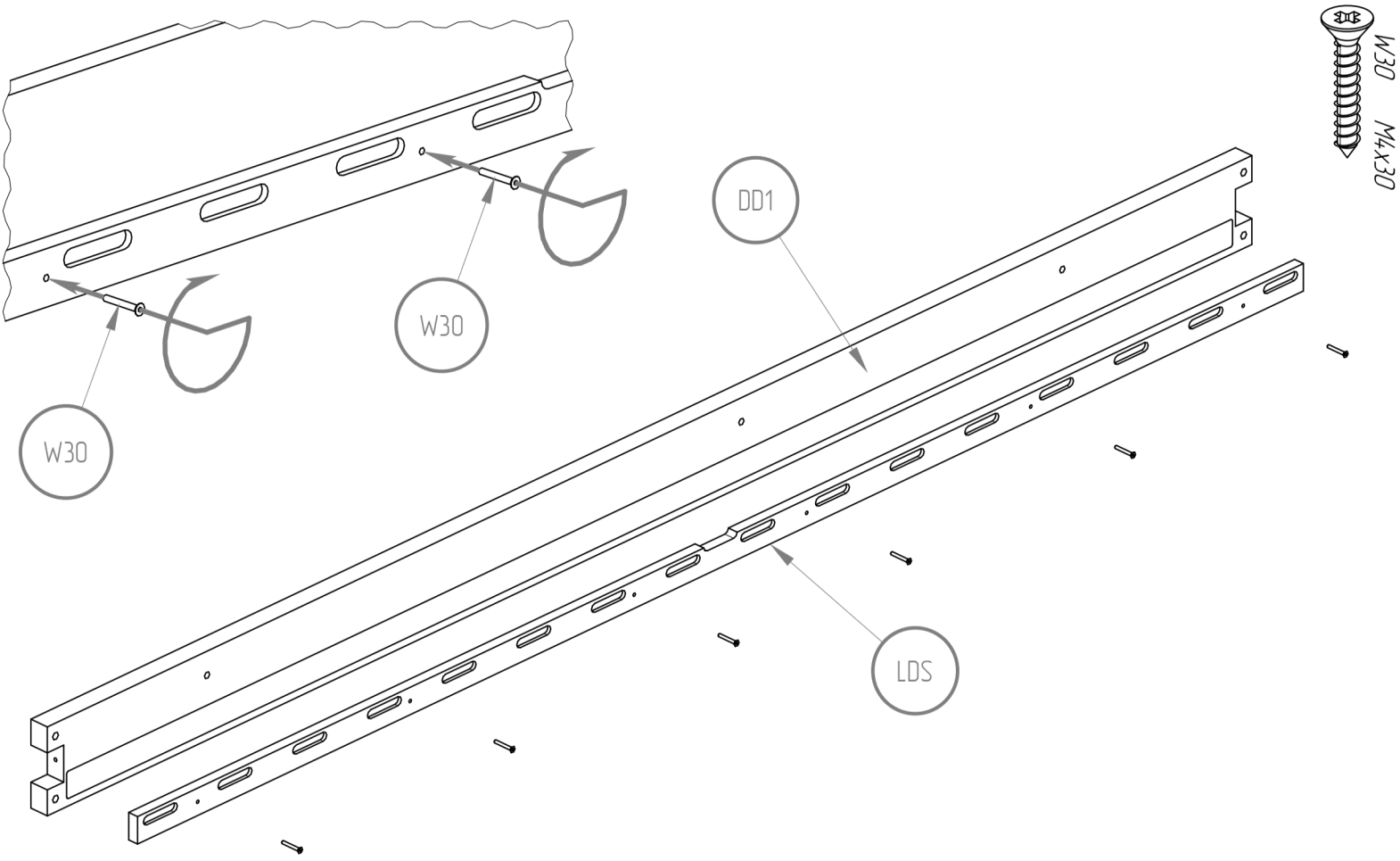


<i>Length</i>	<b>QT</b>
<i>200 cm</i>	16
<i>190 cm</i>	16
<i>180 cm</i>	14
<i>170 cm</i>	14
<i>160 cm</i>	14
<i>150 cm</i>	12
<i>140 cm</i>	12
<i>120 cm</i>	10

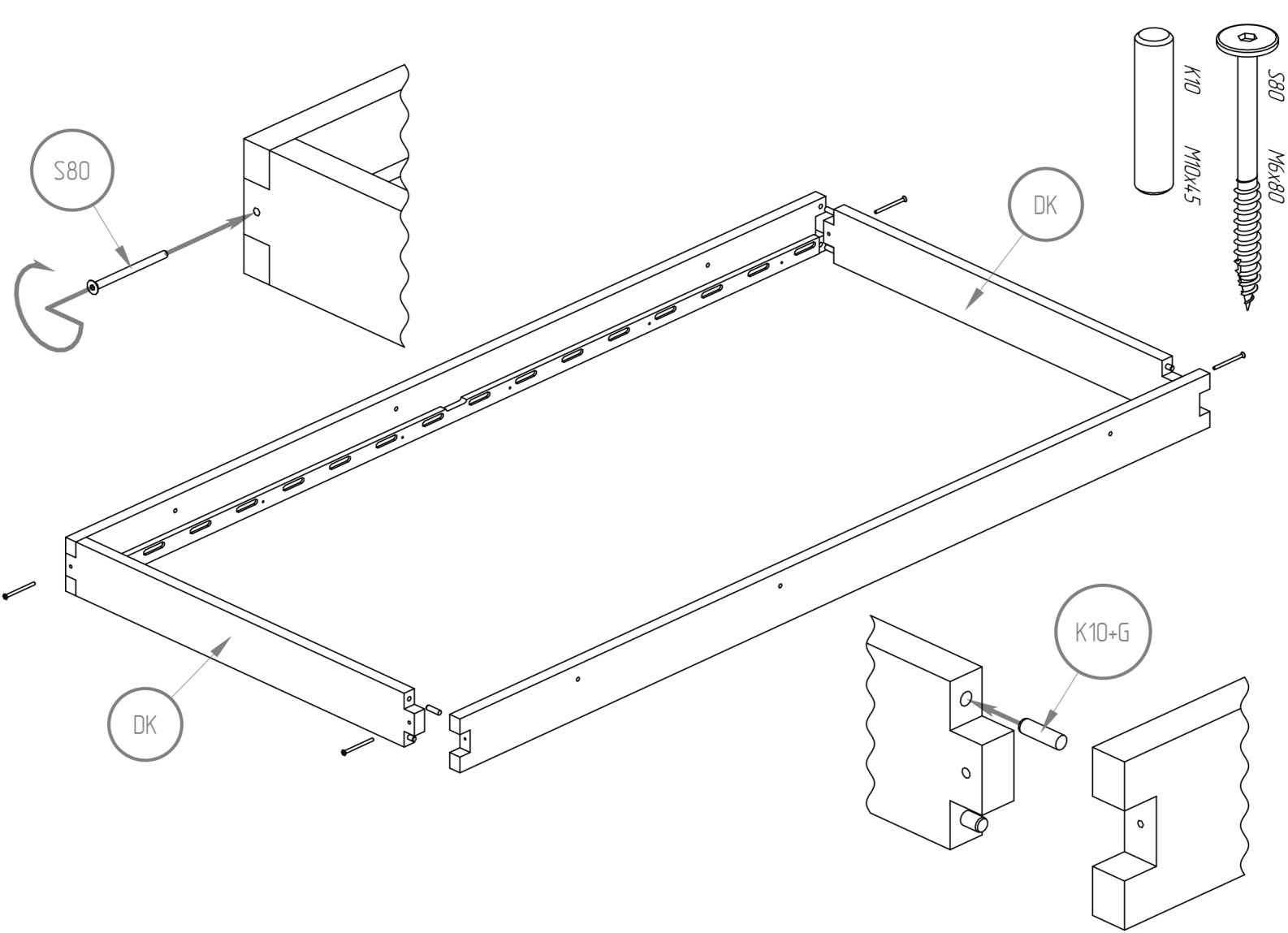


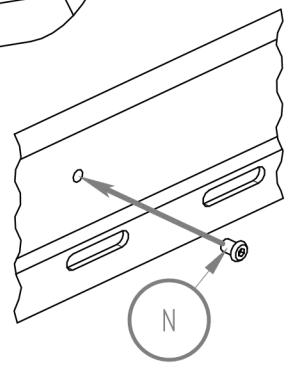
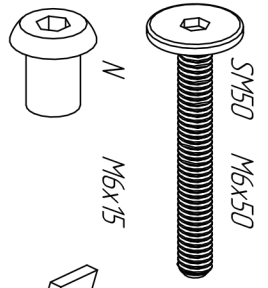
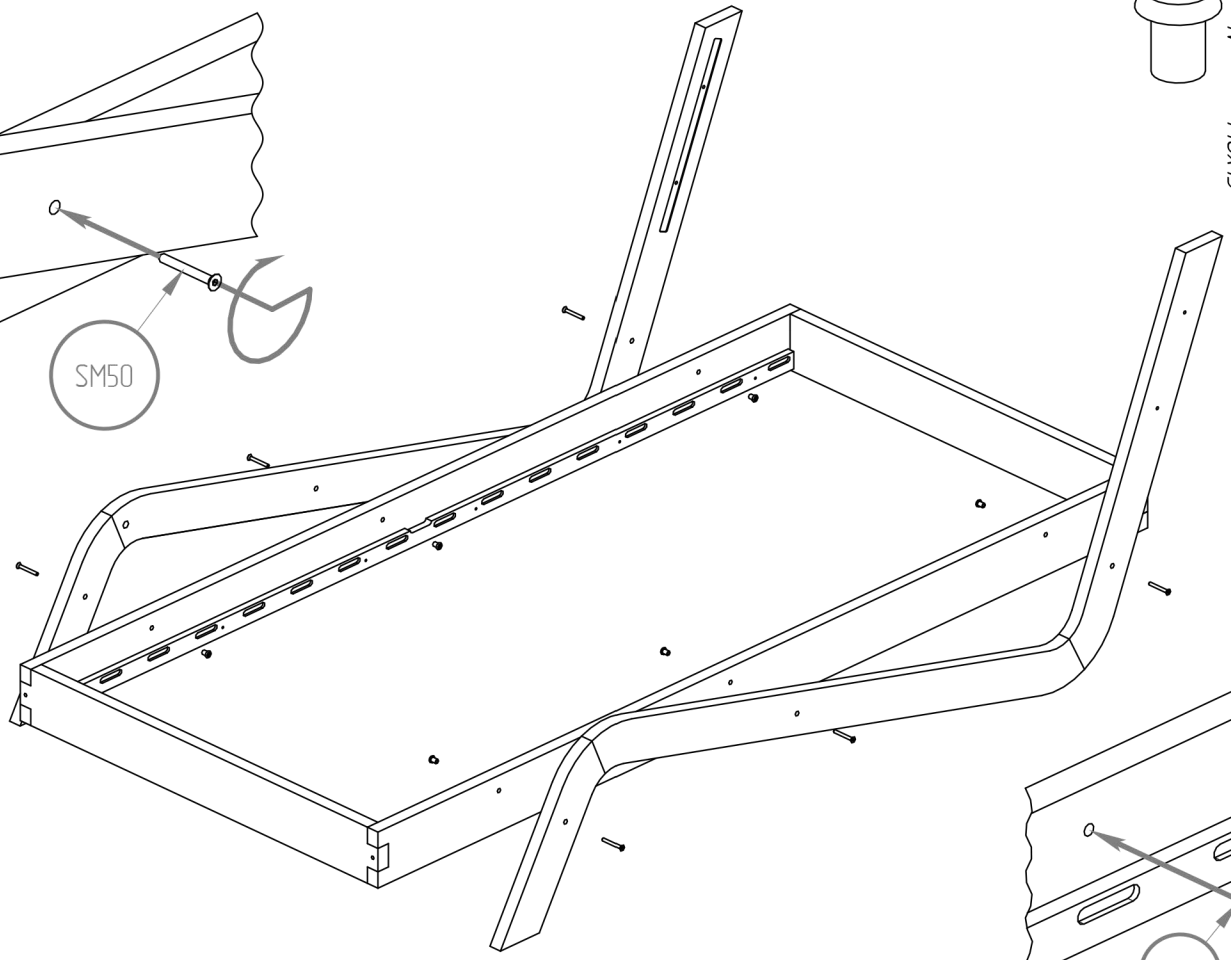
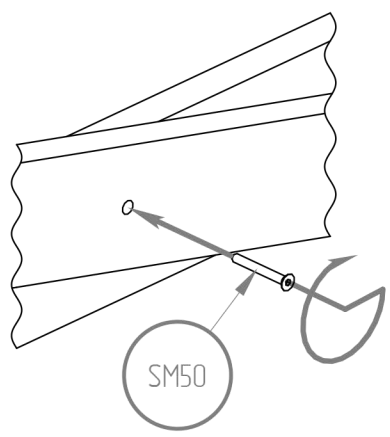


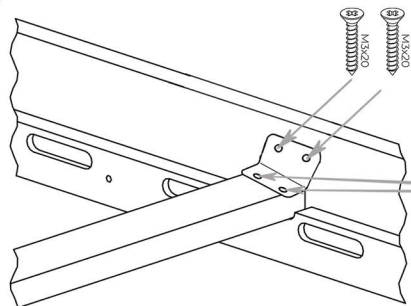
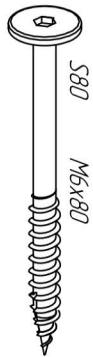
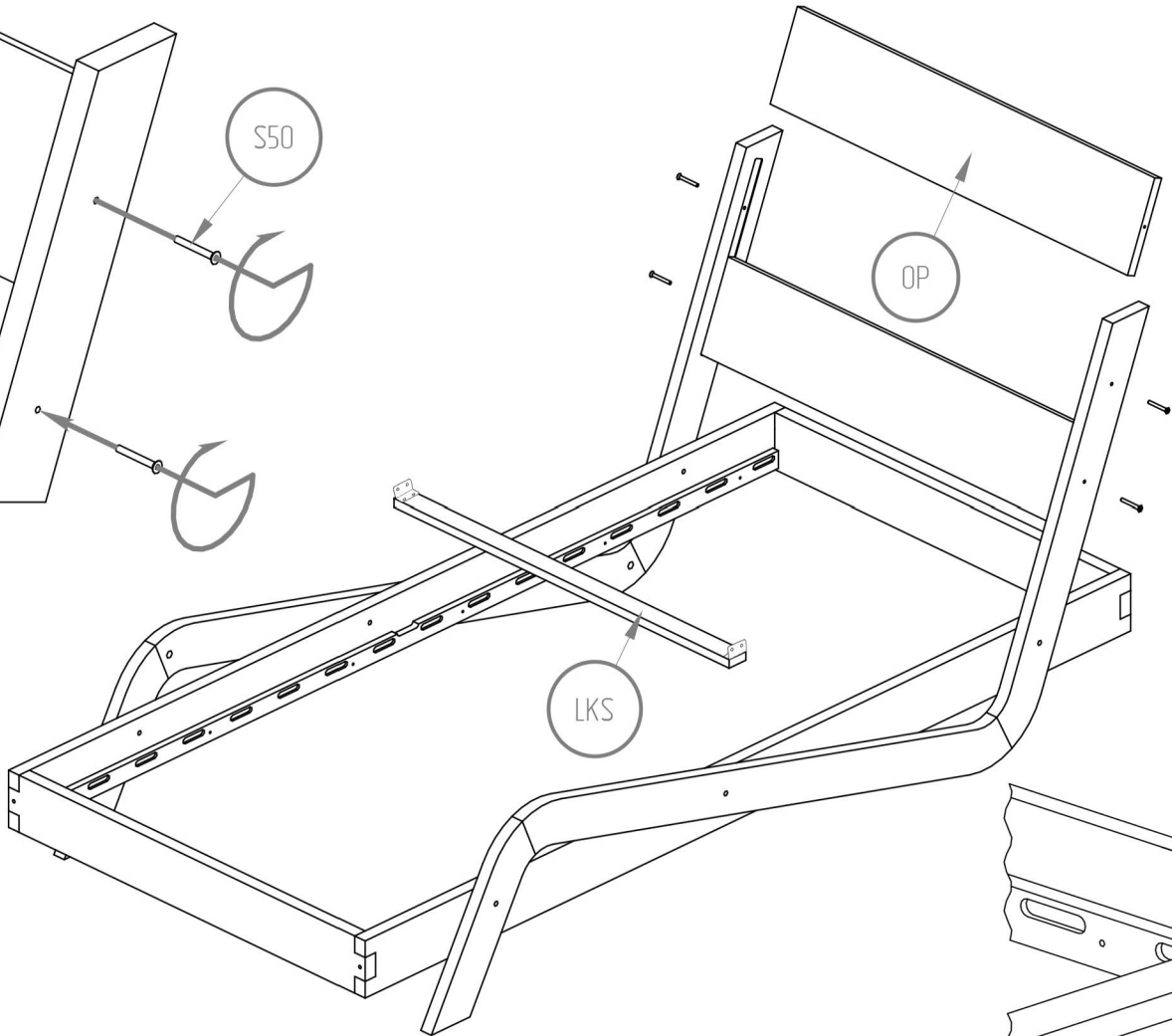
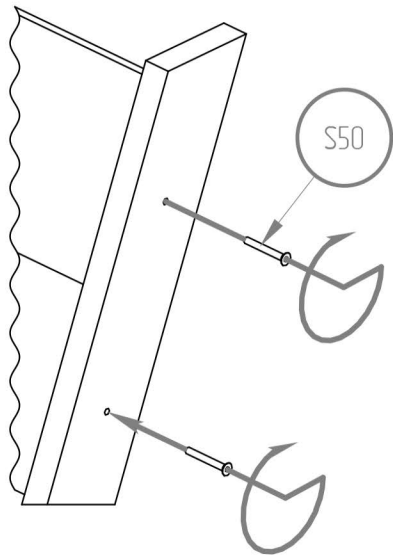


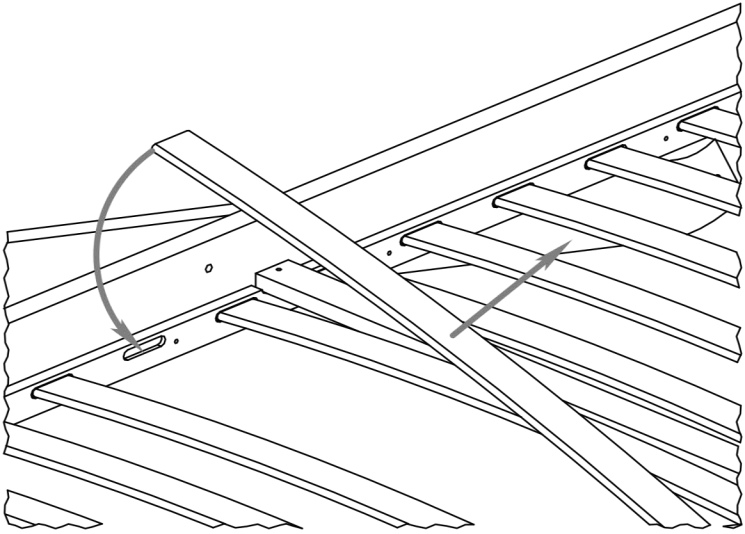


*According to element DD1 do the same with DD2.*

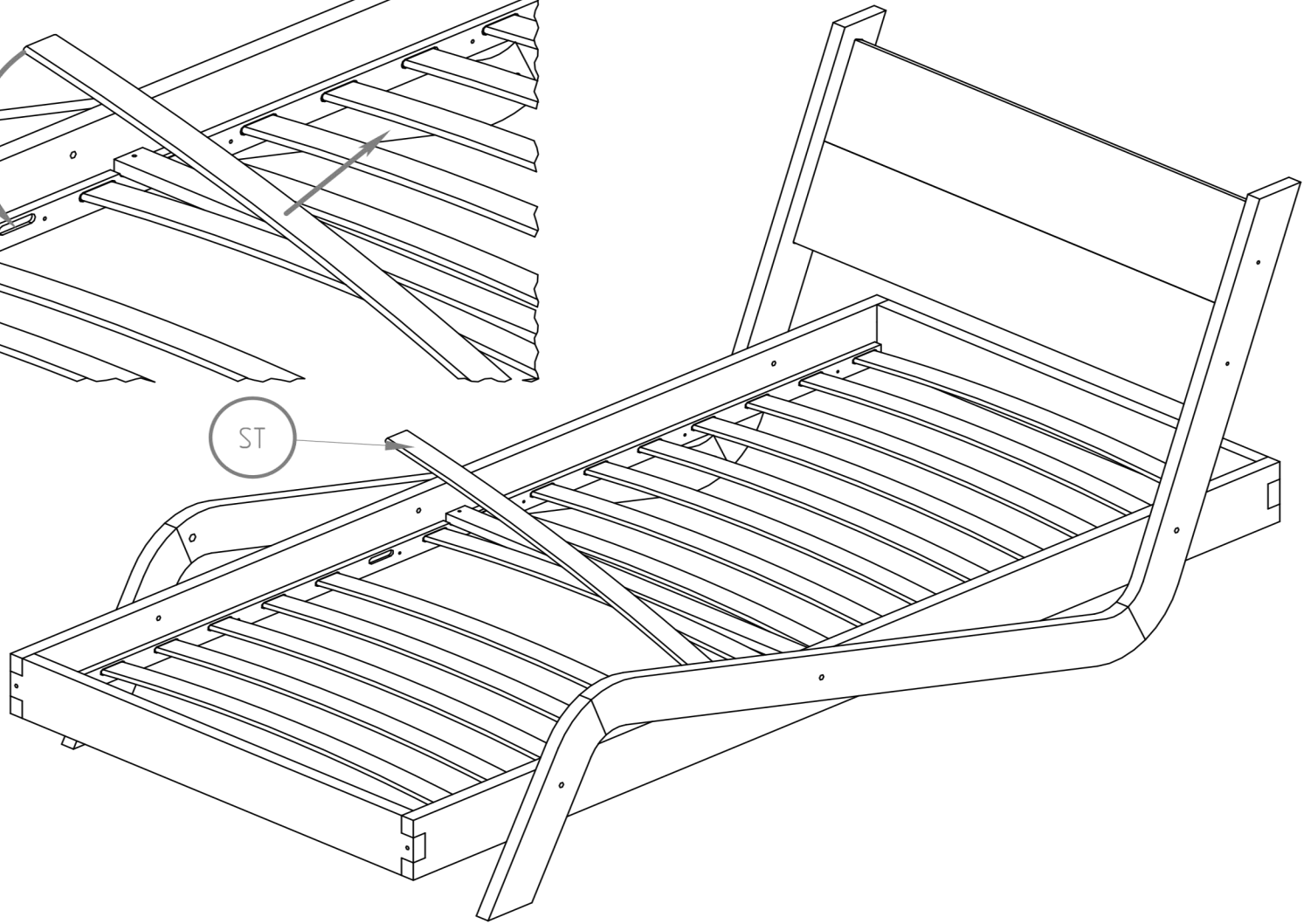


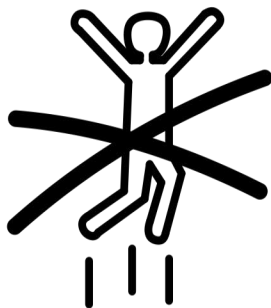




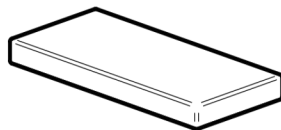


ST





*NIE SKAKAĆ  
NO JUMPING*



*Wysokość materaca  
Mattress height  
min. 12 cm*



---

## *WARNING / UWAGA !*

---

- Używać tylko materacy o grubości 8-12 cm.*
- Nie skakać na łóżku.*
- Zakaz przebywania więcej niż jednej osoby na łóżku.*

*Części drewniane i plastikowe należy czyścić za pomocą suchej szmatki oraz zwykłych, łagodnych środków do pielęgnacji i czyszczenia surowego drewna.*

- Use only mattress with thickness is 8-12 cm height.*
- Prohibit horseplay on bed.*
- Prohibit more than one person on bunk.*

*Wooden and plastic parts should be cleaned with a dry cloth and ordinary, mild care and cleaning of raw wood.*

KONTAKT / CONTACT:

ADEKO KOCUR  
SPÓŁKA KOMANDYTOWA

Planty Kowalskiego 5

41-709 Ruda Śląska

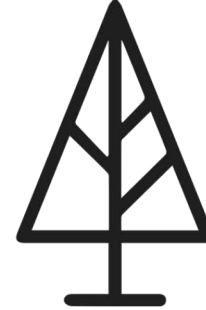
NIP: 6412545858

[www.adeko.kids](http://www.adeko.kids)

e-mail: [biuro@adeko.kids](mailto:biuro@adeko.kids)

Reklamacje / Complaints

e-mail: [reklamacje@adeko.kids](mailto:reklamacje@adeko.kids)



ADEKO<sup>®</sup>

Kids