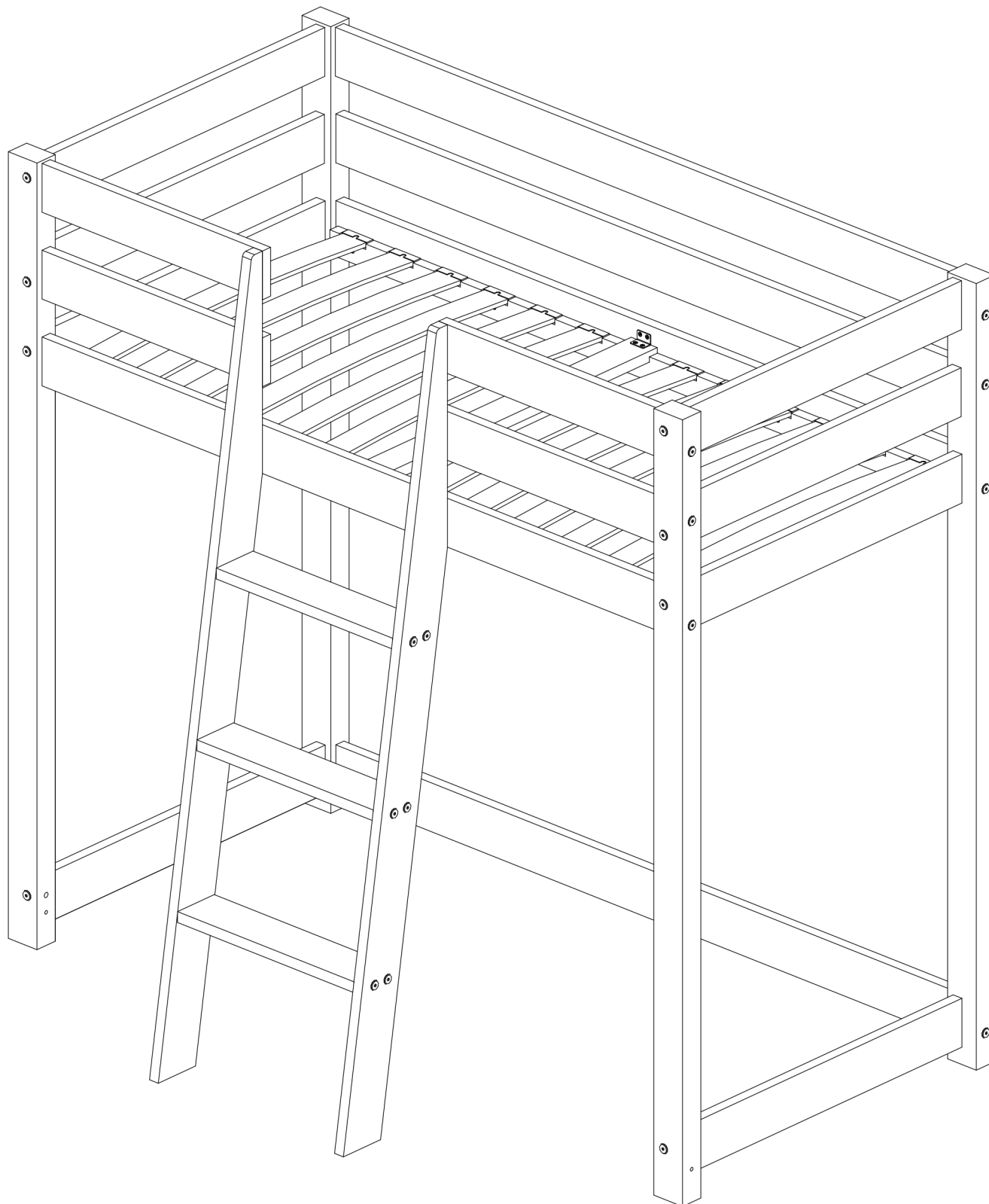


ADEKO[®]
Kids

CLPA

Assembly instruction
Instrukcja montażu

CLPA



IMPORTANT

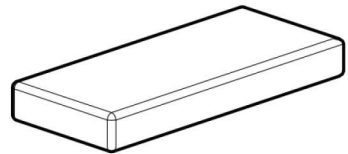


Beds are for sleeping
not for jumbping



UPPER BED

Profibit more than
one person on bed



Use only mattresses
with thickness of 12 cm

Bed parts have 2 years
warranty in normal use



Use the ladder to get in and out of the upper bed

Do not hang on structural elements

Design and execution in accordance with the standard

PN-EN 747-1+A1:2015-08

Wooden parts should be cleaned with a dry cloth and ordinary
mild detergents for the care and cleaning of wooden parts

UWAGA

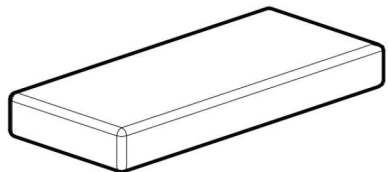


Łózka służą do spania,
nie do skakania

Zakazane przebywanie
wiecej niż jednej
osoby na łóżku



GÓRNE ŁÓŻKO



Używaj tylko materacy
o grubości 12cm

Części łóżka mają 2 lata
gwarancji przy normalnym
użytkowaniu

2
LATA
GWARANCJI

Korzystaj z drabiny, aby wejść i zejść z górnego łóżka

Nie zawieszaj się na elementach konstrukcyjnych

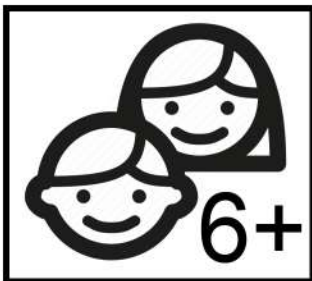
Projekt i wykonanie zgodnie z normą

PN-EN 747-1+A1:2015-08

Części drewniane należy czyścić za pomocą suchej szmatki oraz zwykłych,
łagodnych środków do pielęgnacji i czyszczenia surowego drewna

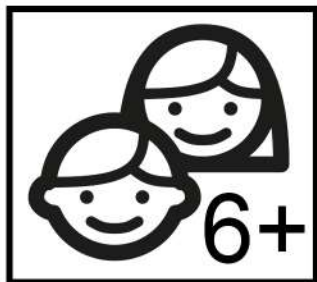
IMPORTANT

- Children can be trapped between the bed and wall, sloping roof, ceiling, adjacent furniture (e.g. cabinets) and the like. To avoid the risk of serious injury, distance between the upper safety barrier and the adjacent structure should not exceed 75 mm or should be more than 230 mm
- Do not use the bunk bed/high bed if any structural part is broken or missing.
- High beds and upper bed of bunk beds are not suitable for children under six years due to the risk of injury from falls
- Bunk beds and high beds can present a serious risk of injury from strangulation if not used correctly. Never attach or hang items to any part of the bunk bed that are not designed to be used with the bed, for example, but not limited to ropes, strings, cords, hooks, belts and bags
- Always follow the manufacturer's instructions
- Ventilation of the room is necessary in order to keep the humidity low and to prevent mould in and around the bed
- All bunk beds and high beds intended to be assembled by other than the manufacturer or his/her representative shall include assembly instructions including a list of the parts supplied and details of any tools required to assemble the bed;
- Check regularly that all assembly fastenings are properly tightened



UWAGA

- Dzieci mogą zostać uwięzione pomiędzy łóżkiem a ścianą.
Aby uniknąć ryzyka poważnych obrażeń, odległość pomiędzy górną barierką zabezpieczającą a ścianą nie może przekraczać 75 mm lub powinna wynosić ponad 230 mm.
- Nie korzystaj z łóżka piętrowego/wysokiego łóżka jeśli jakakolwiek część konstrukcyjna jest uszkodzona lub jej brakuje.
- Wysokie łóżka i górne łóżko łóżek piętrowych nie są odpowiednie dla dzieci poniżej sześciu lat ze względu na ryzyko obrażeń w wyniku upadku.



- Łóżka piętrowe i wysokie łóżka mogą stanowić poważne ryzyko obrażeń w wyniku uduszenia, jeśli nie są używane prawidłowo. Nigdy nie mocuj ani nie zawieszaj żadnych przedmiotów na jakiegokolwiek części łóżka piętrowego, które nie jest przeznaczone do użytku z łóżkiem min., ale nie tylko, liny, sznurki, haczyki, paski i torby.
- Zawsze postępuj zgodnie z instrukcjami producenta
- Wentylacja pomieszczenia jest konieczna, aby utrzymywać niską wilgotność i zapobiegać pleśni wokół łóżka.
- Wszystkie łóżka piętrowe i wysokie przeznaczone do montażu przez osobę inną niż producent lub jego/jej przedstawiciel powinny mieć dołączoną instrukcję montażu łącznie z listą dostarczonych części i szczegółami wszelkich narzędzi potrzebnych do montażu łóżka.
- Regularnie sprawdzaj, czy wszystkie mocowania montażowe są prawidłowo dokręcone

PLEASE READ BEFORE ASSEMBLY:

- 1) Make sure there is free space for installation.
- 2) Before fully unpacking, please measure the elements whether they match the order.
- 3) After unpacking the elements from the cartons please check the completeness of the whole set with the assembly instruction. - If you check and find that something is missing
- let us know, we will check the packaging and when it is necessary we will send the missing parts.
- 4) Think about whether you will need help with the assembly, if you find it necessary, find a assistant. (We recommend two people to assemble the bunk beds).
- 5) We recommend installing wooden pins on a hard flat surface
(you can use the cardboard from the packaging).
- 6) When using a hammer to hammer in the woodpins, remember not to use too much force, and the element should be placed on a flat hard surface.

REMEMBER!

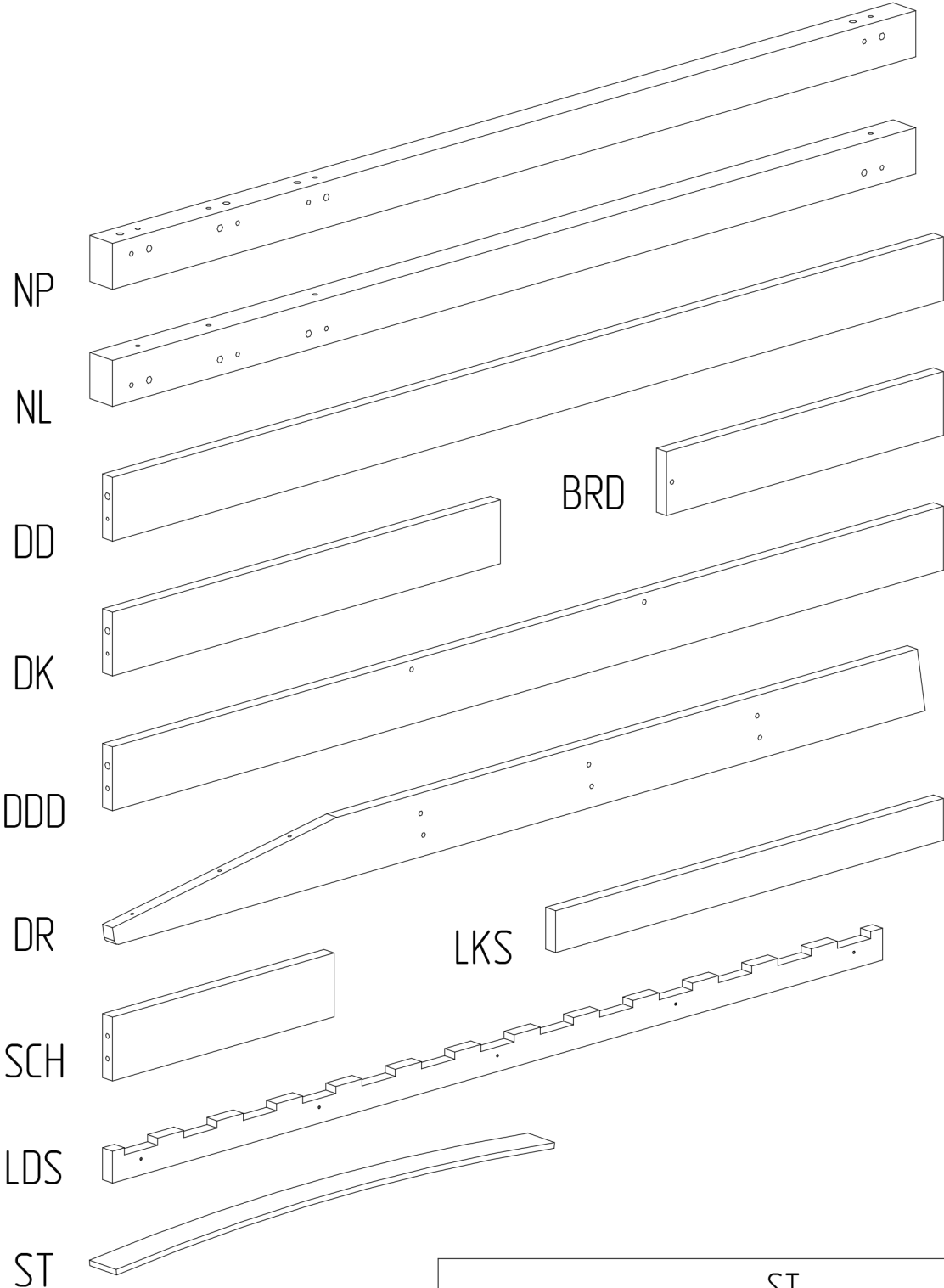
NEVER HAMMER THE WOODPINS TO THE PARTS IN THE AIR

PRZECZYTAJ PRZED MONTAŻEM:

- 1) Upewnij się, że masz wystarczająco dużo miejsca na montaż.
- 2) Przed pełnym rozpakowaniem prosimy o zmierzenie elementów czy pasują do zamówienia.
- 3) Po rozpakowaniu elementów z kartonów prosimy o sprawdzenie kompletności zestawu z instrukcją montażu. - Jeśli sprawdzisz i stwierdzisz, że czegoś brakuje - daj nam znać, sprawdzimy pakowanie i w razie potrzeby doślemy brakujące części.
- 4) Zastanów się, czy będziesz potrzebować pomocy przy montażu, jeśli uznasz to za konieczne, znajdź pomocnika. (Do montażu łóżek piętrowych zalecamy dwie osoby).
- 5) Zalecamy montaż drewnianych kołków na twardej płaskiej powierzchni (można użyć kartonu z opakowania).
- 6) Używając młotka do wbijania kołków należy pamiętać, aby nie używać zbyt dużej siły, a element należy położyć na płaskiej, twardej powierzchni.

PAMIĘTAJ!

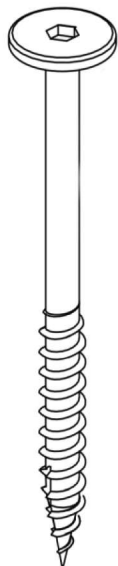
NIGDY NIE WBIJAJ KOŁKÓW W POWIETRZU



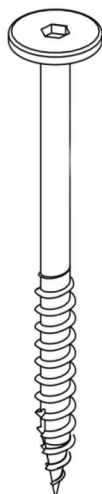
ST	
DŁUGOŚĆ/LENGTH [cm]	ILOŚĆ/QUANTITY
140	12
160	14
180	14
190	16
200	16

ELEMENT/PART	NP	NL	DD	DK	BRD	DDD	DR	SCH	LKS	LDS
ILOŚĆ/QUANTITY	2	2	4	8	4	1	2	3	1	2

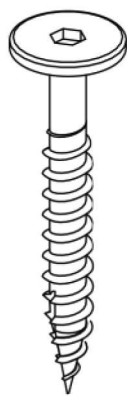
S110



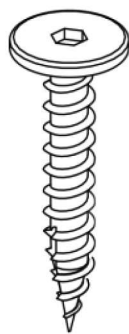
S80



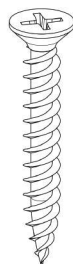
S50



S40



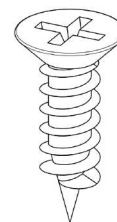
W30



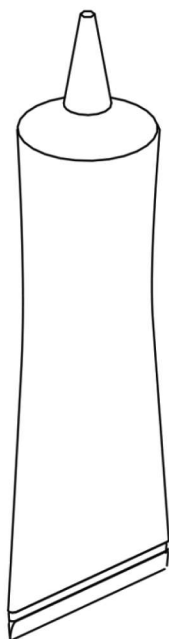
K10



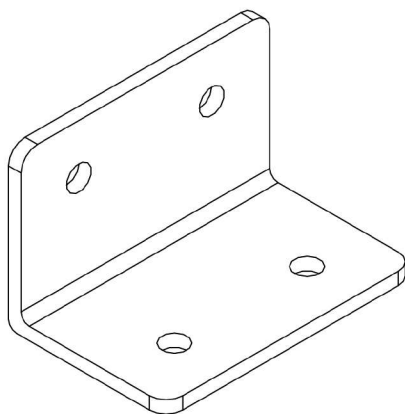
W16



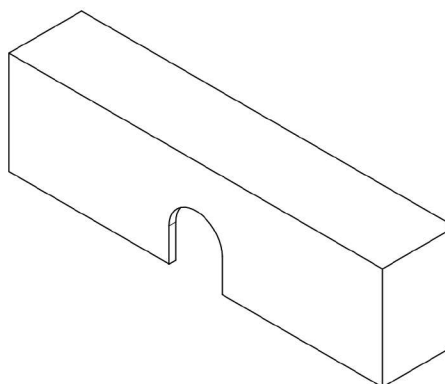
G



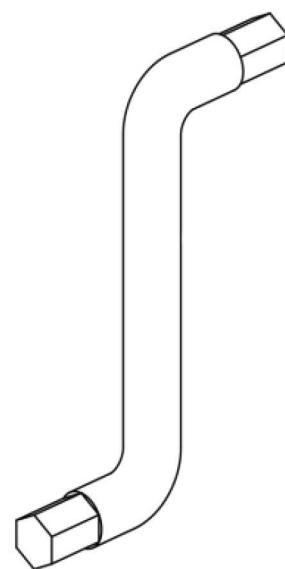
KT



P

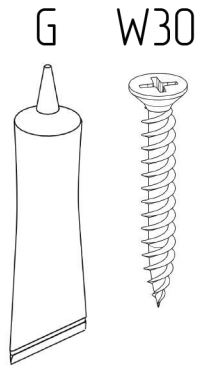


INBUS

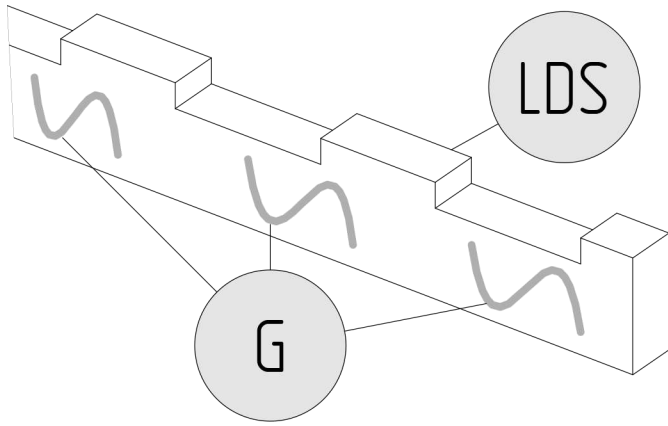


P	
DŁUGOŚĆ/LENGTH [cm]	ILOŚĆ/QUANTITY
140	24
160	28
180	28
190	32
200	32

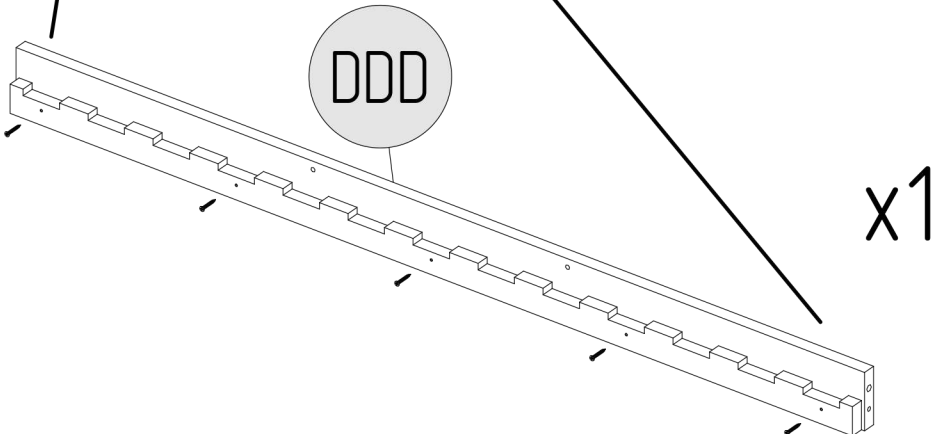
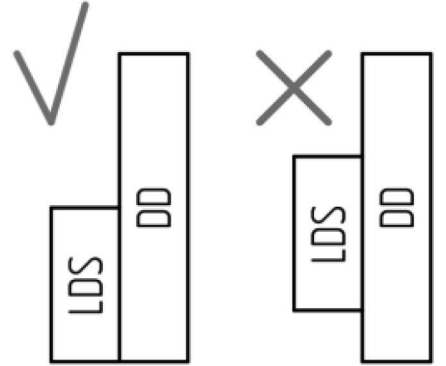
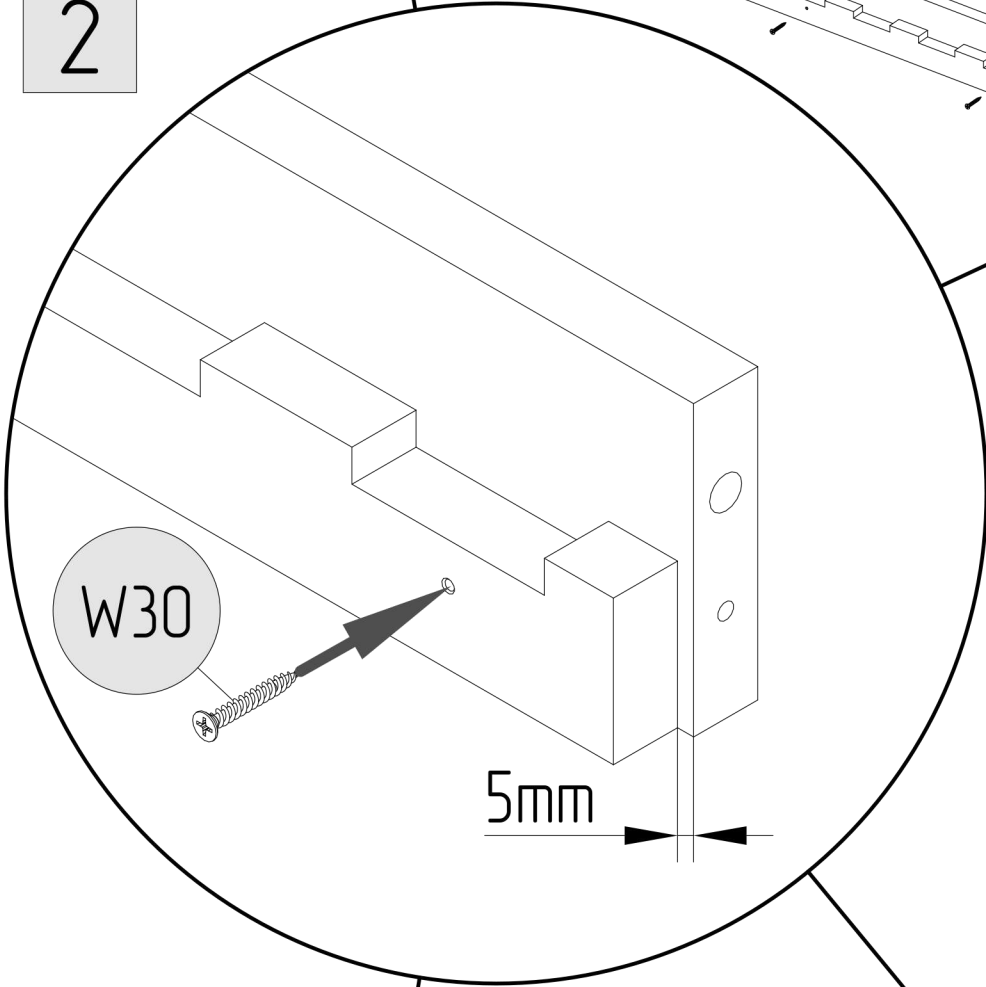
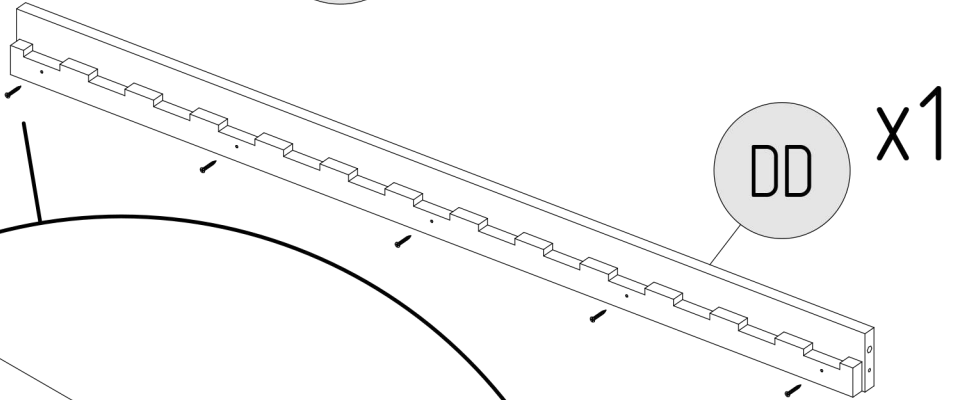
CZEŚĆ/PART	S110	S80	S50	S40	W30	K10	W16	G	KT	INBUS
ILOŚĆ/QUANTITY	14	16	16	2	12	30	8	4	2	2



1

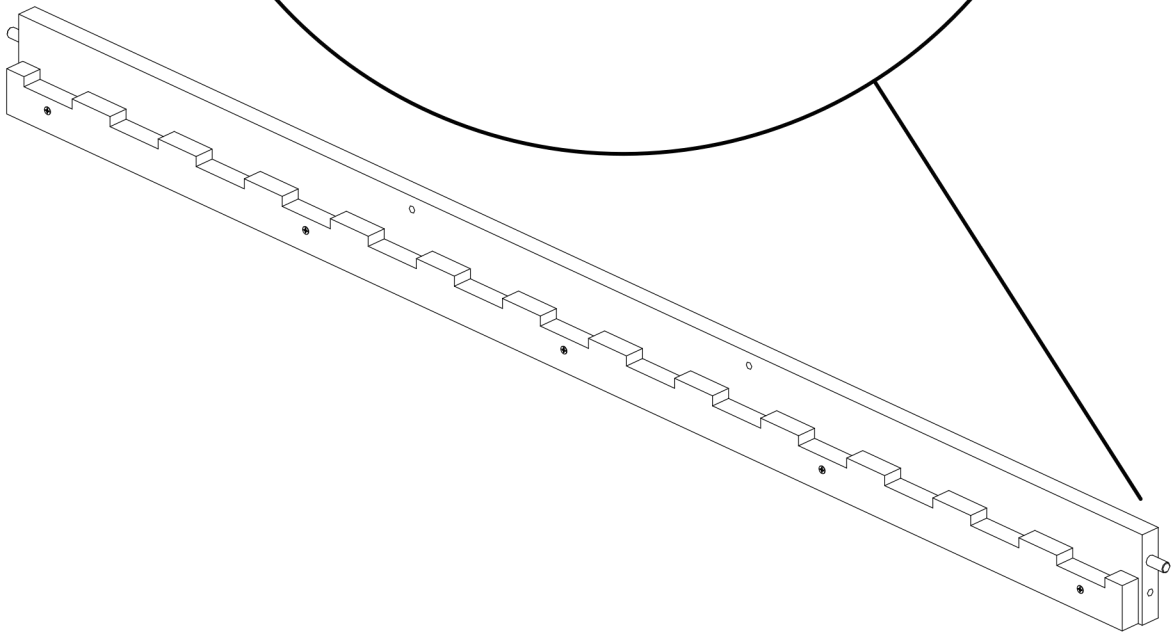
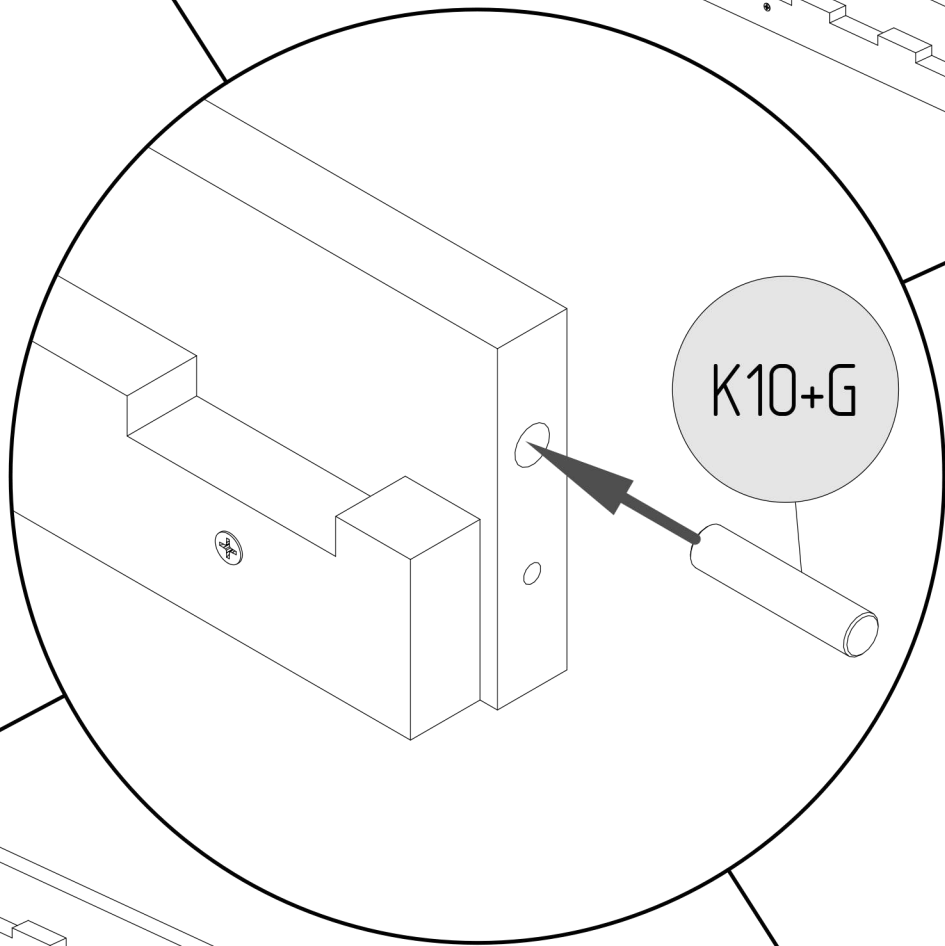
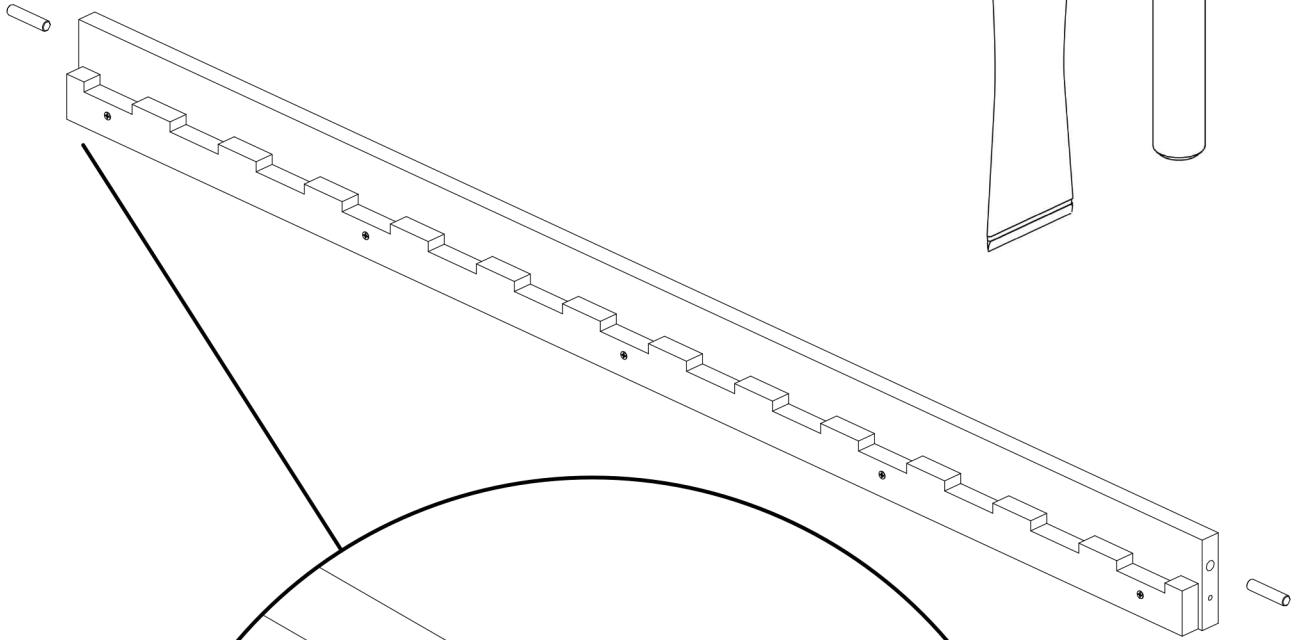


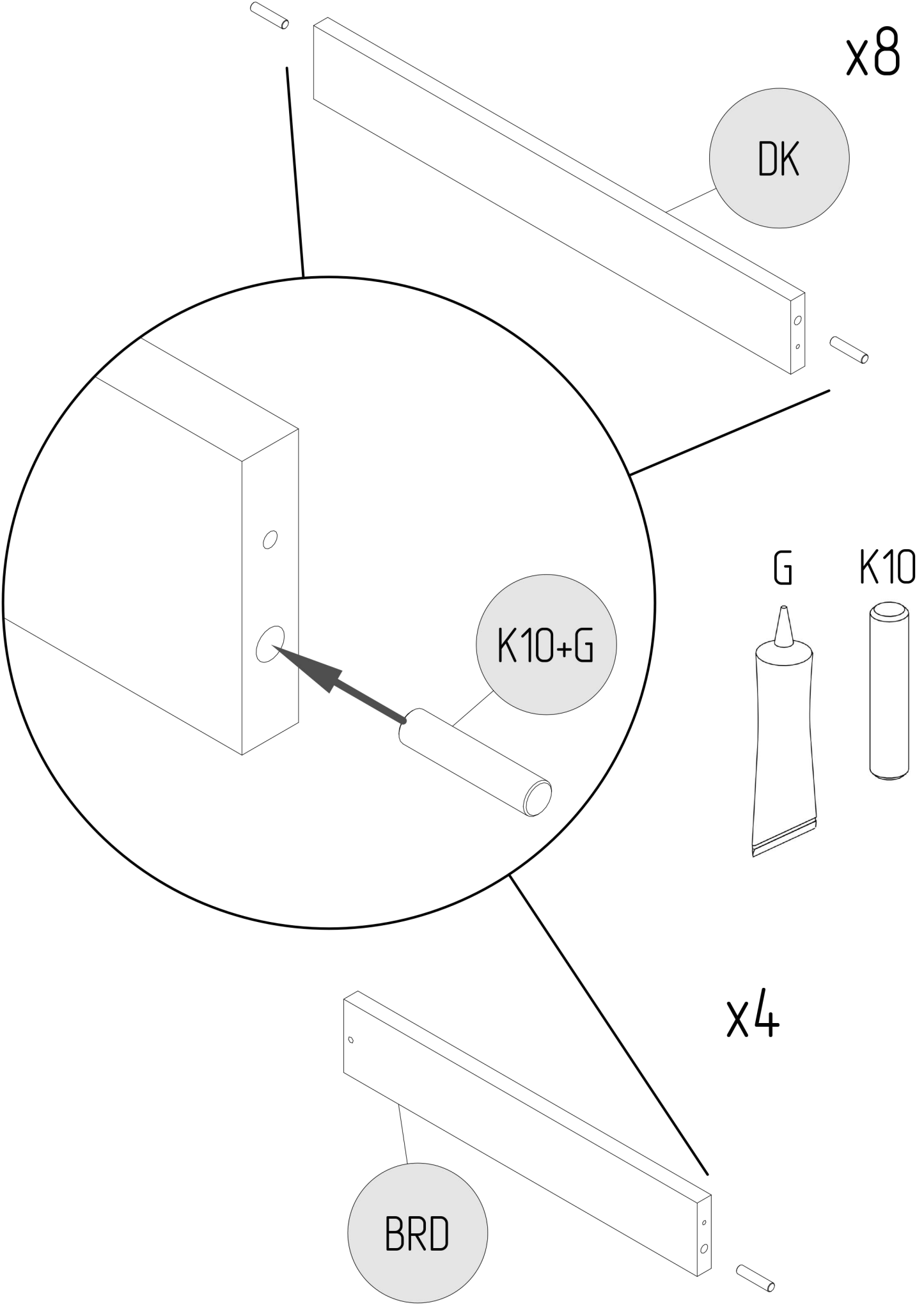
2

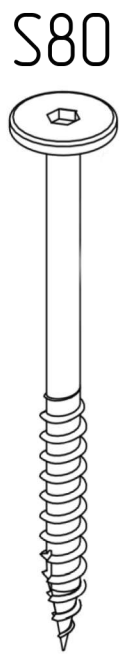
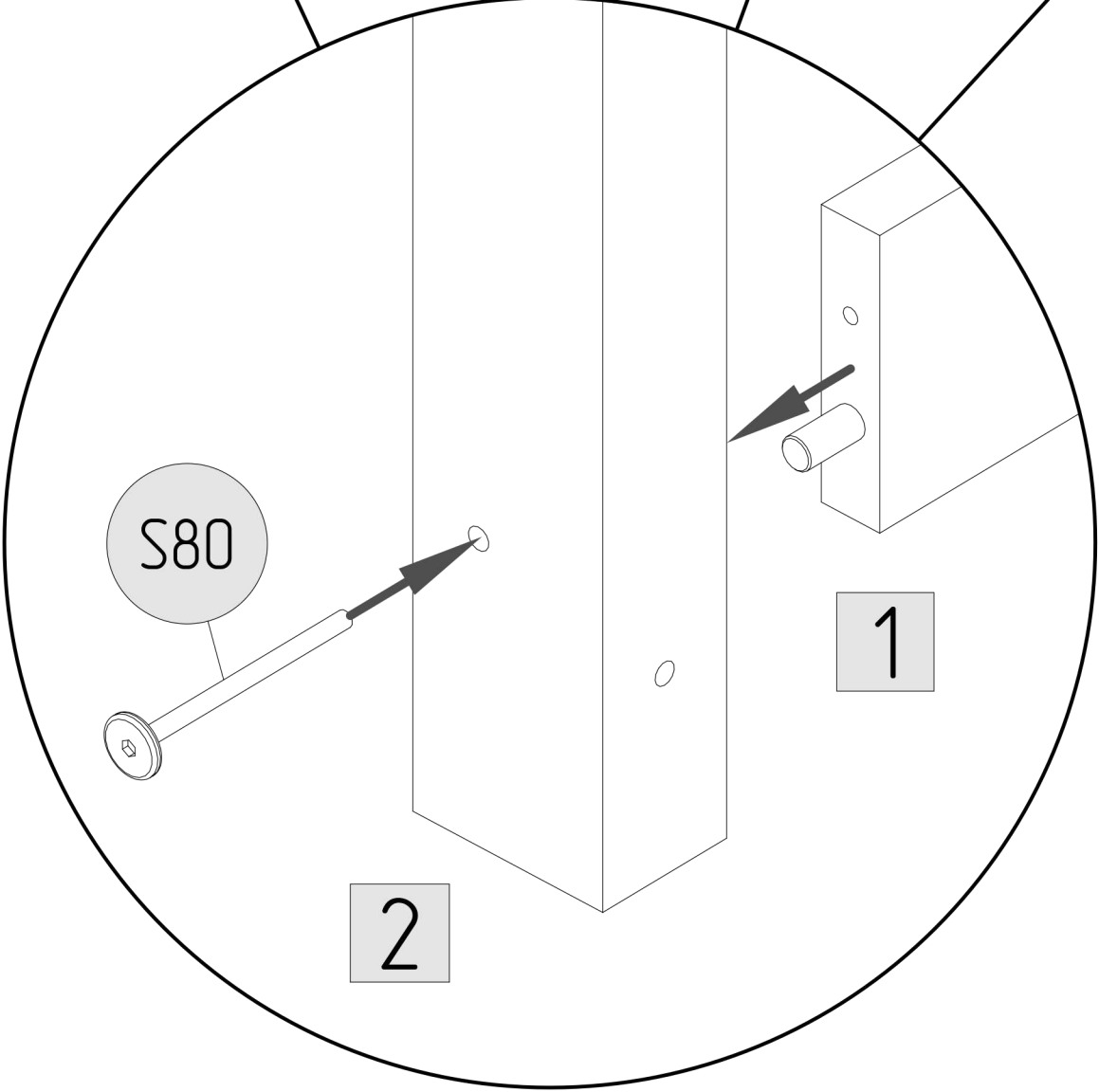
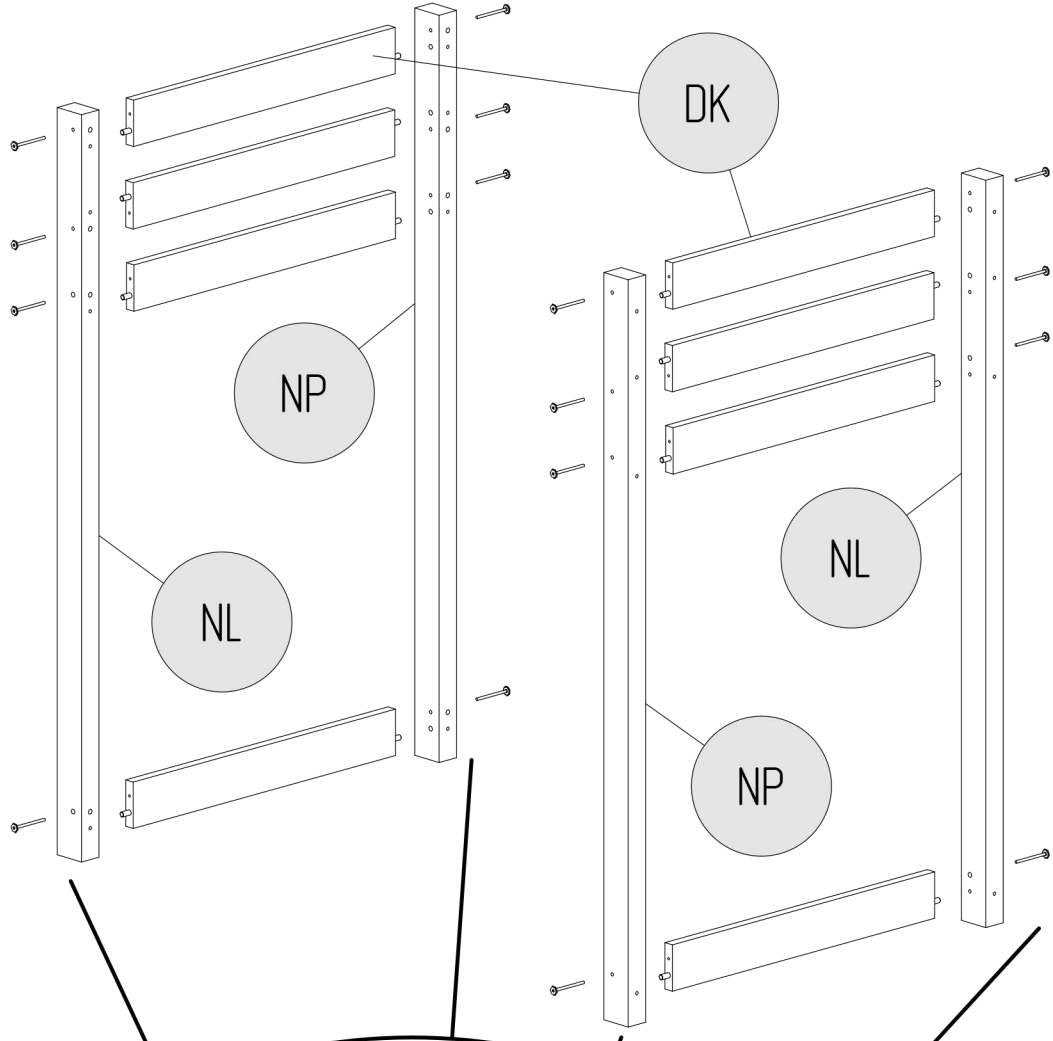


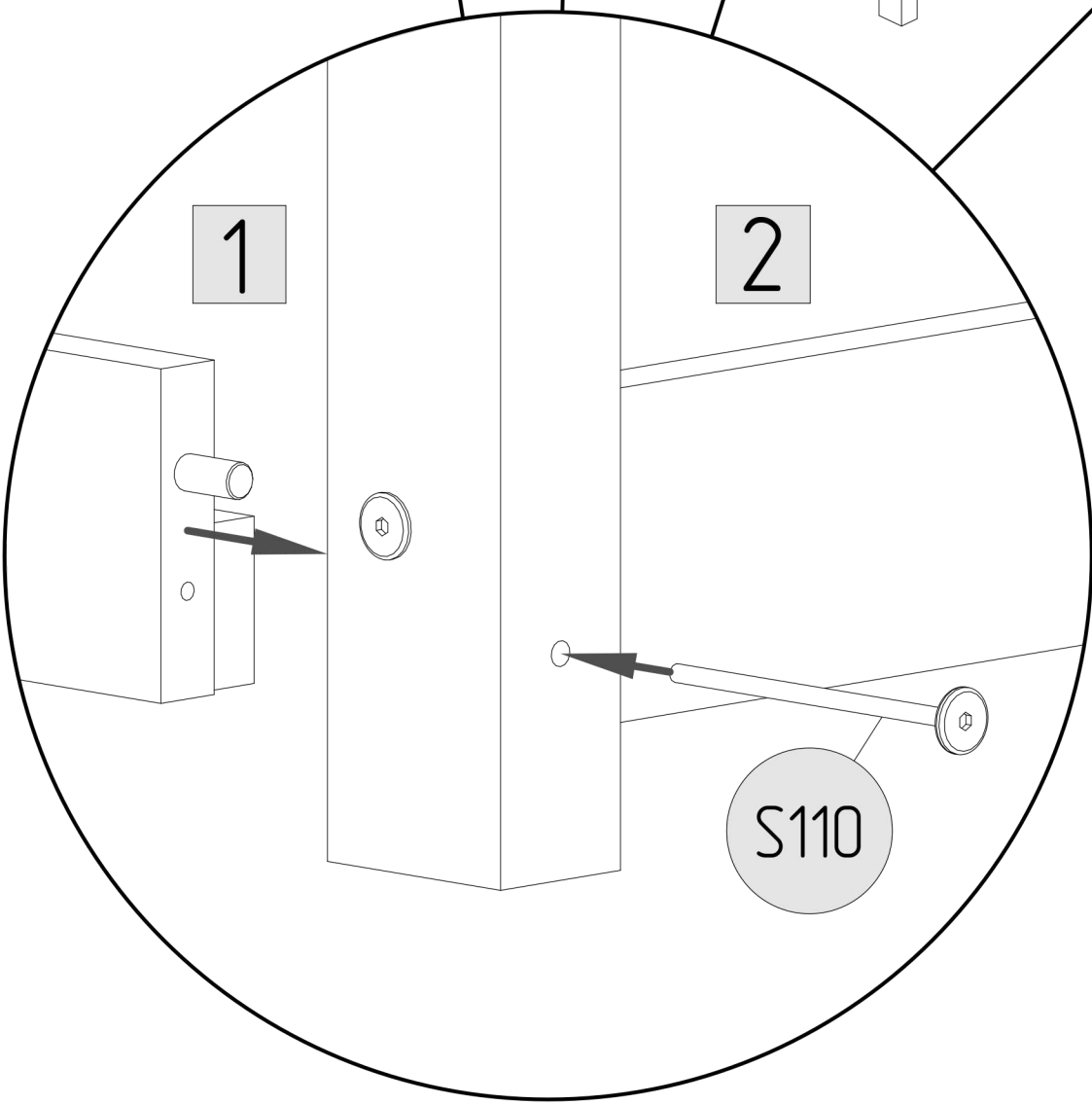
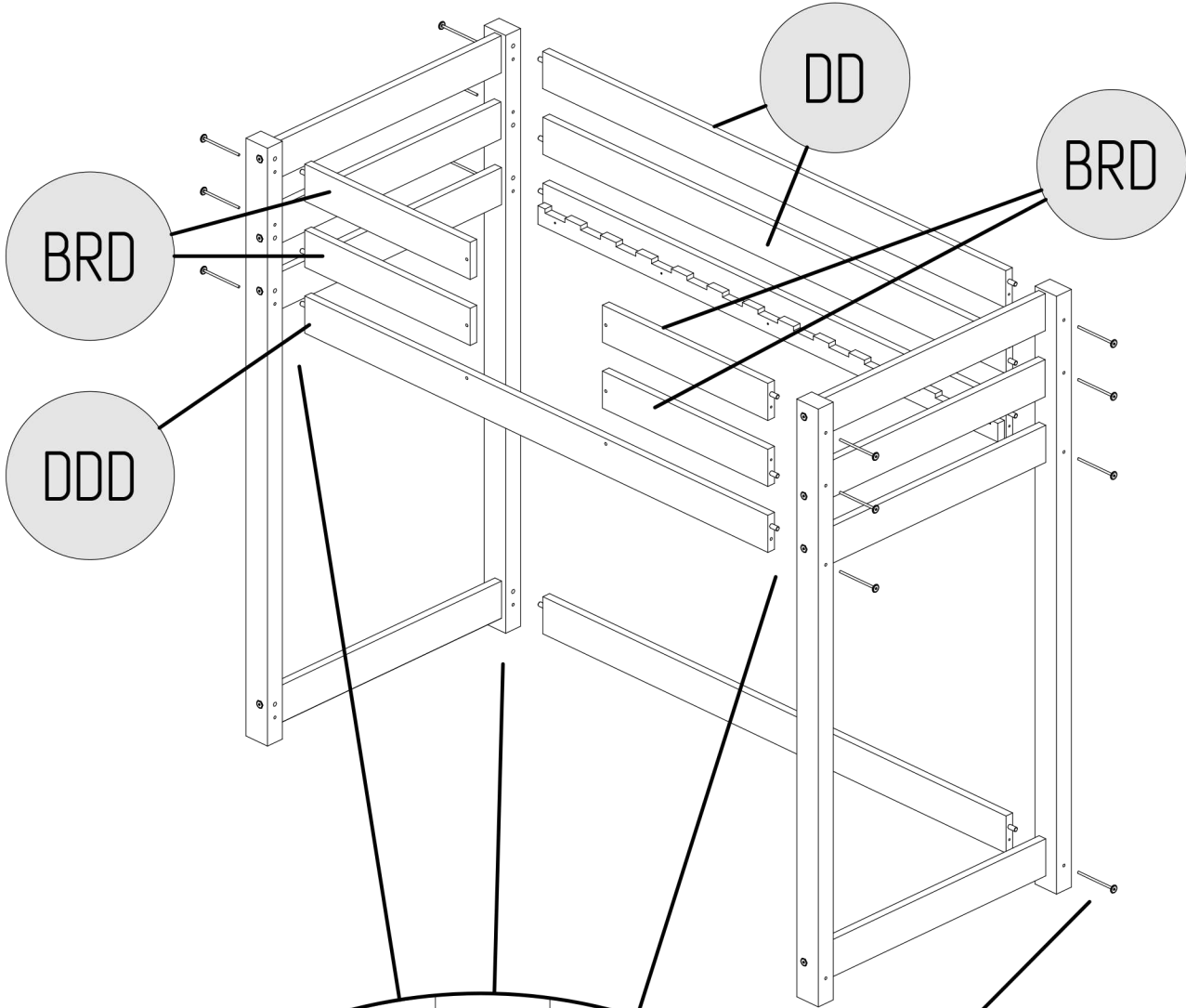
G

K10

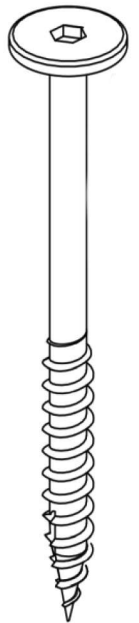






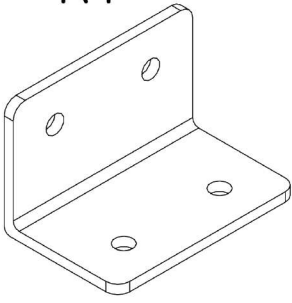
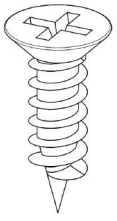


S110

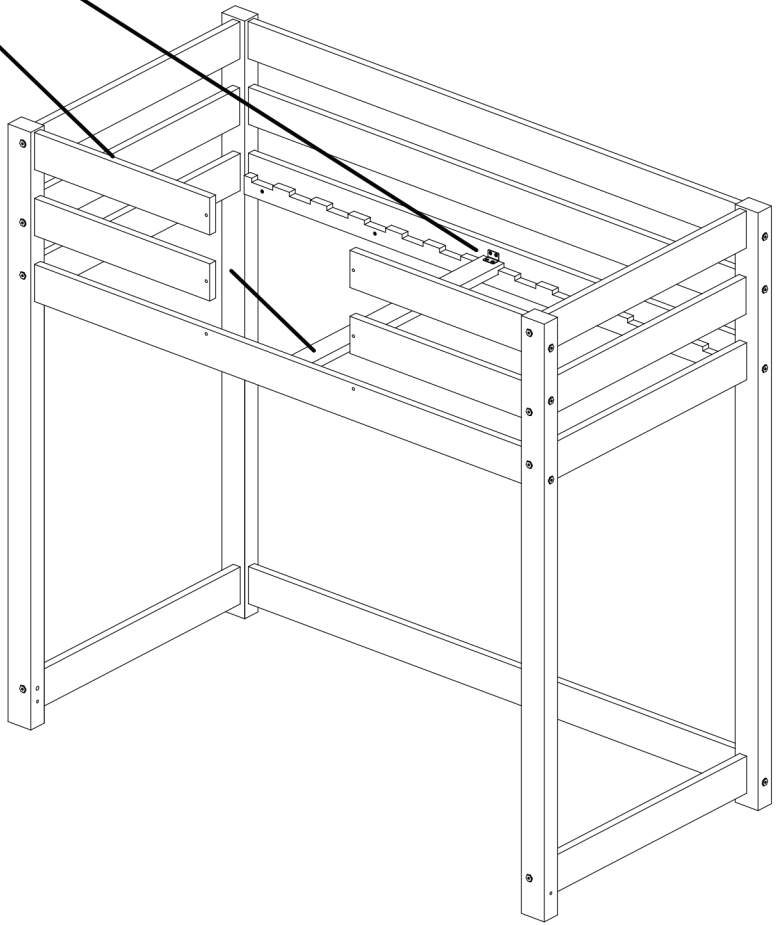
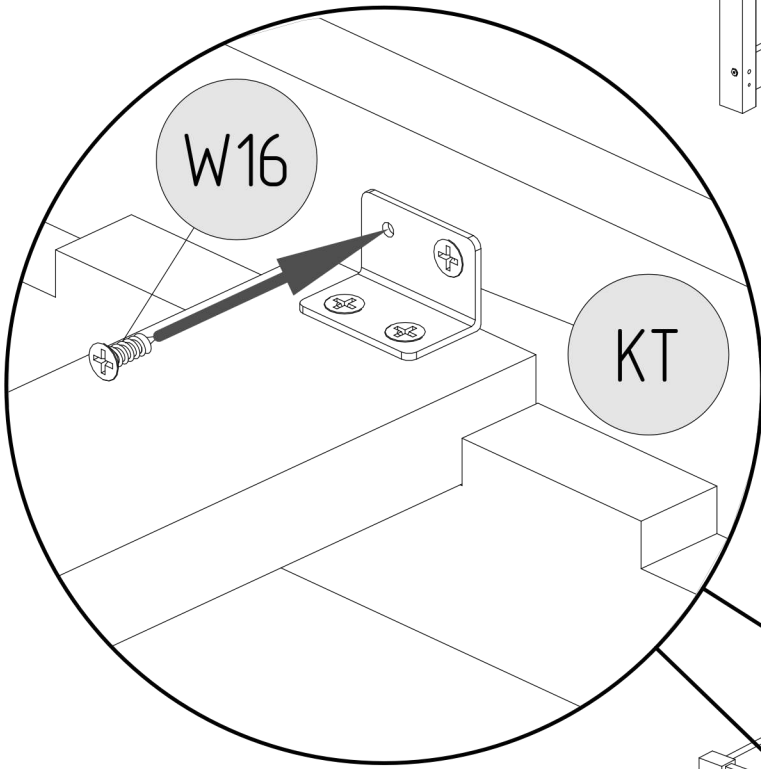
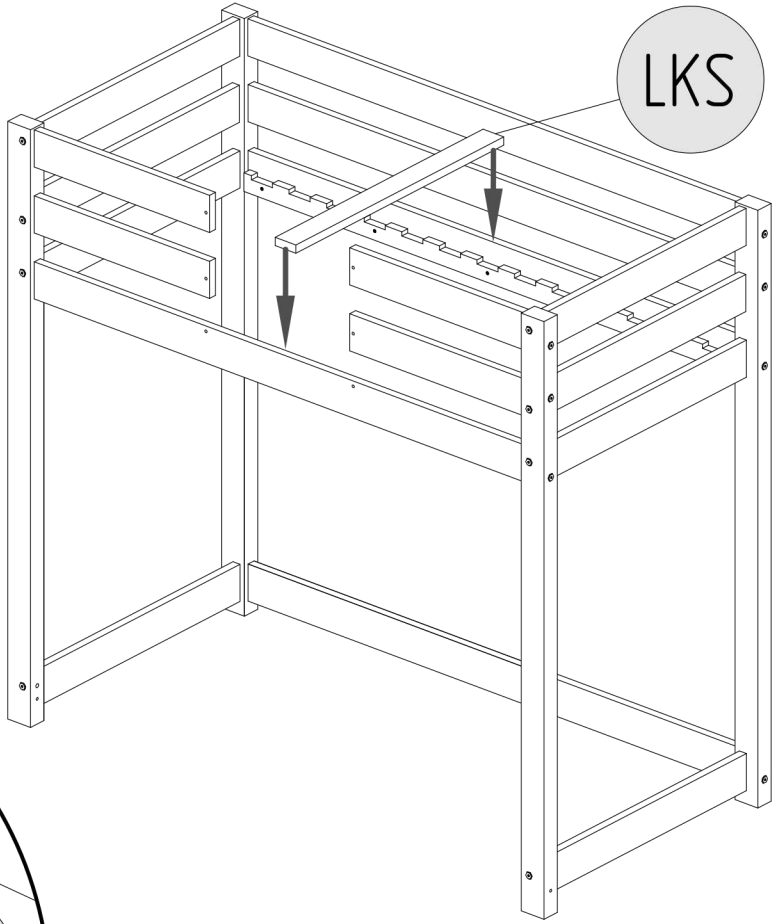


W16

KT

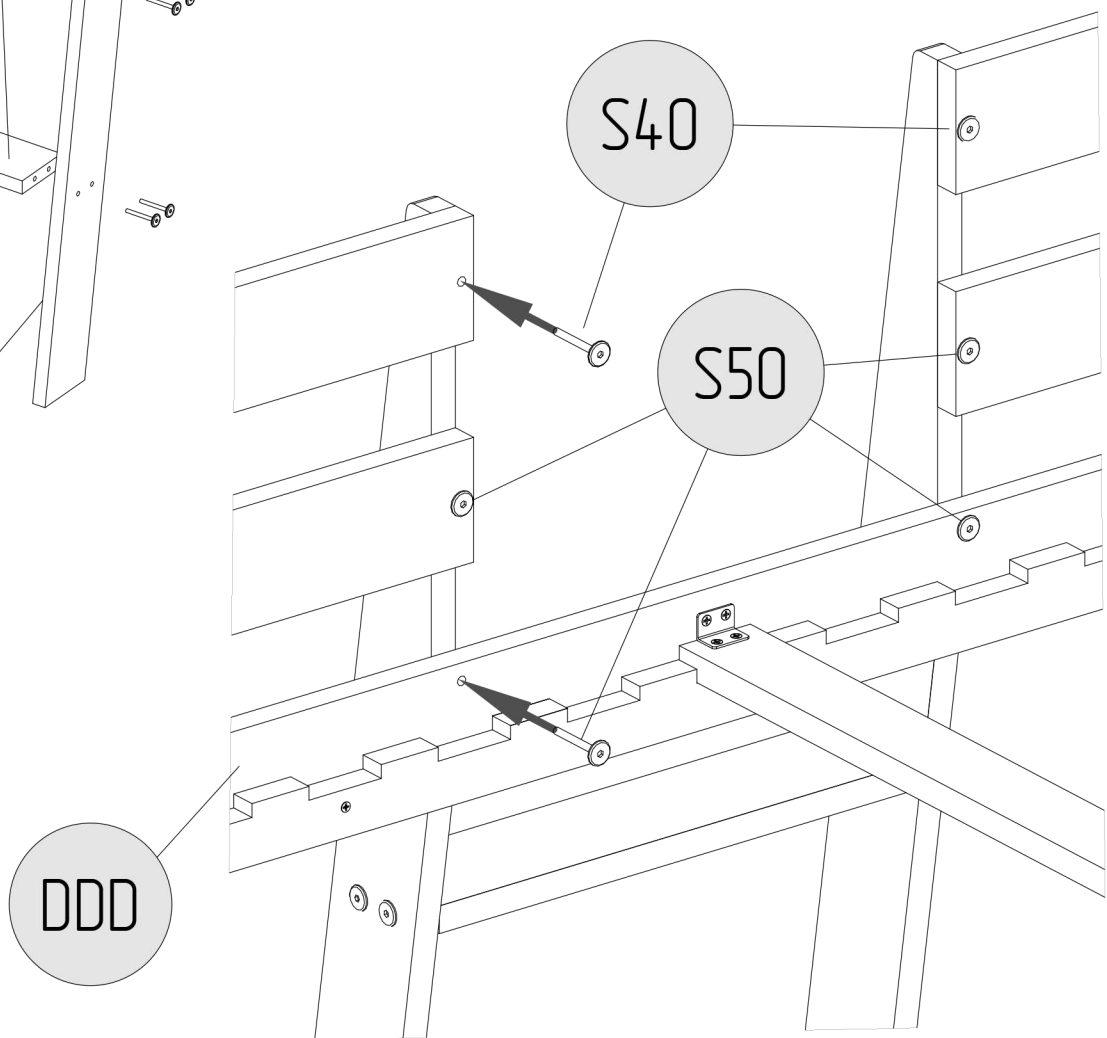
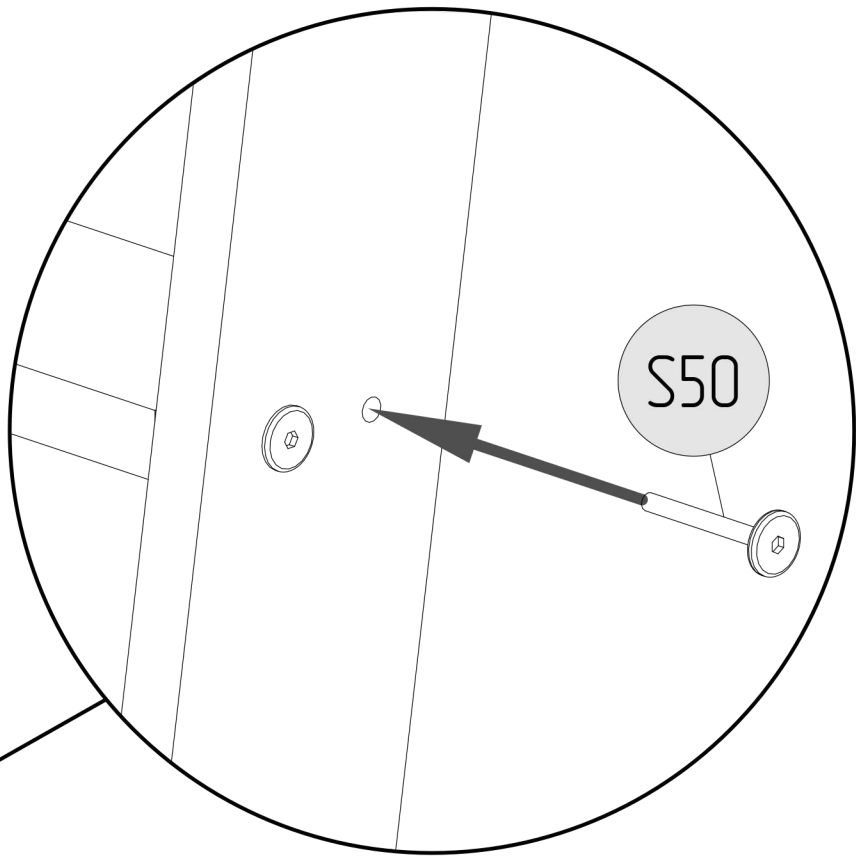
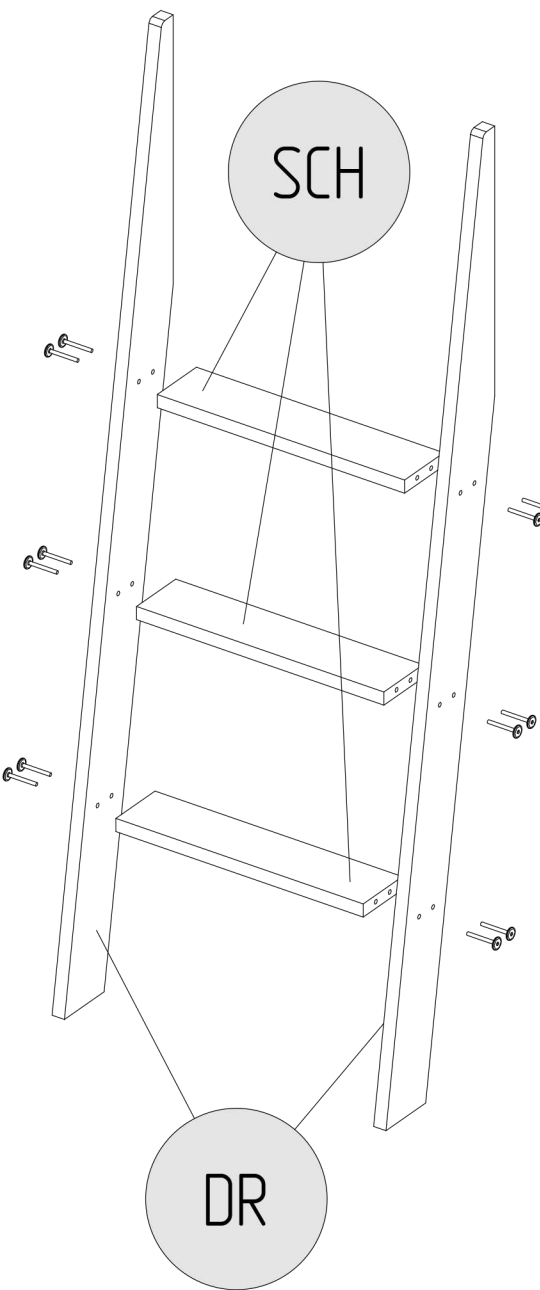
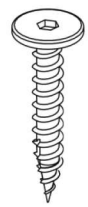


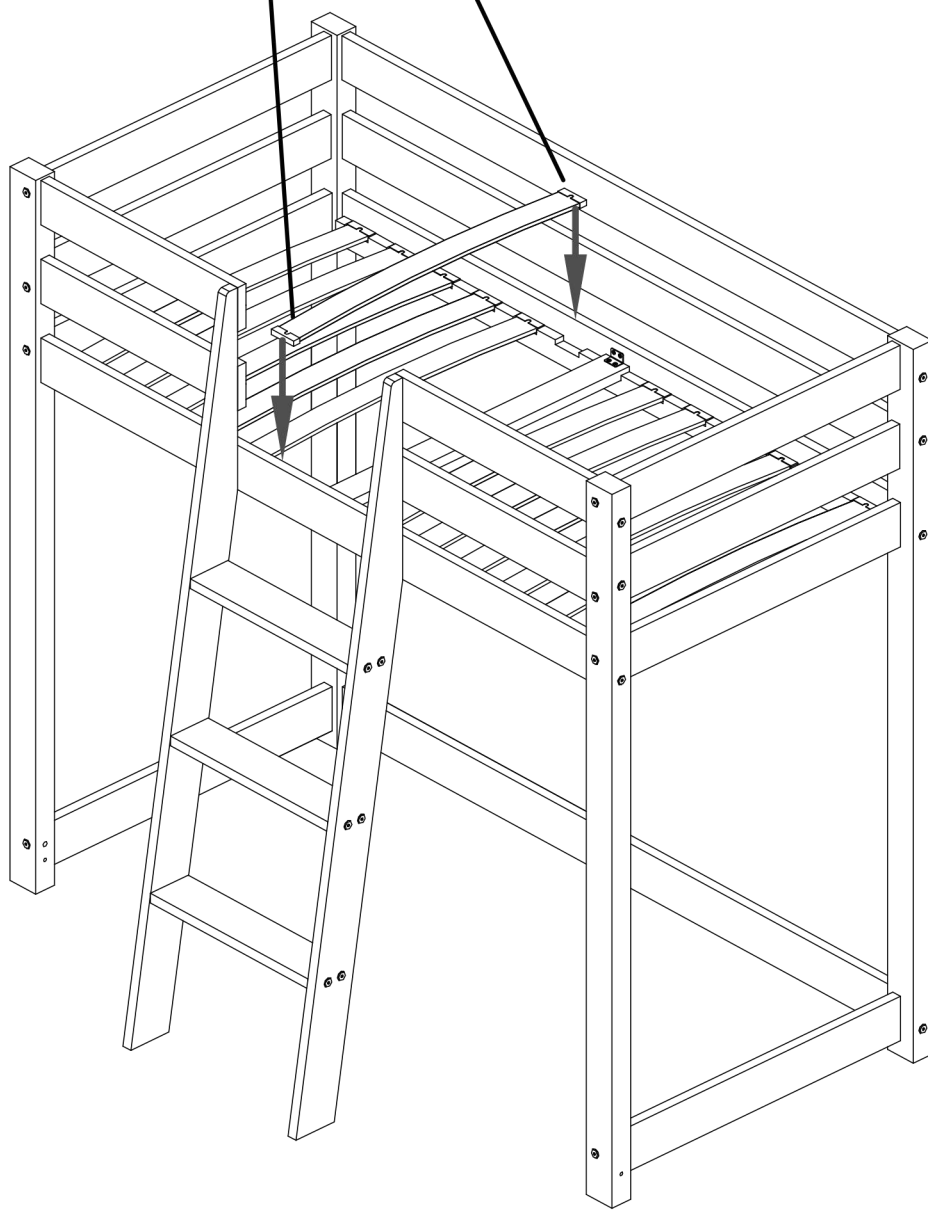
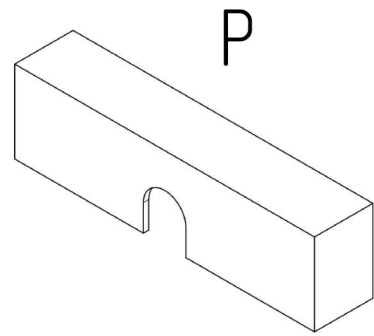
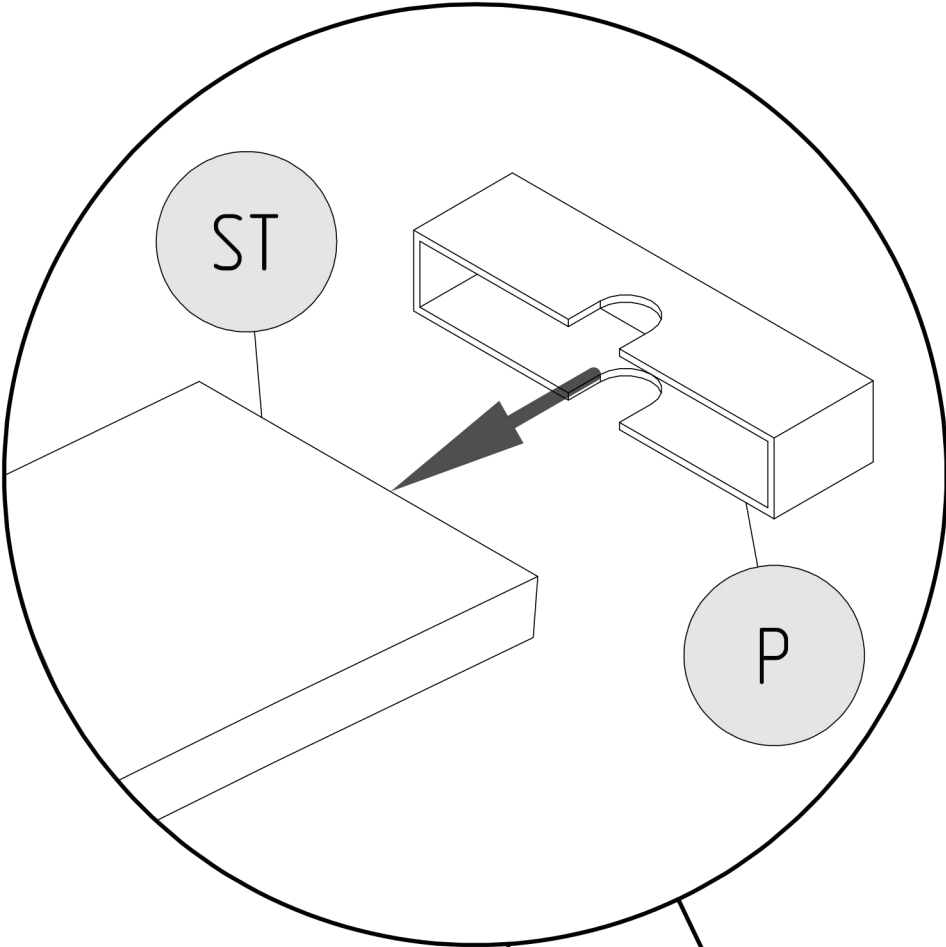
LKS



S50

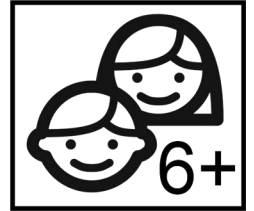
S40





ATTENTION !

TO PREVENT SERIOUS INJURIES AND DAMAGE TO
THE BODY SHOULD BE:



- Never allow children under 6 years old to stay on the upper bunk
- Use only mattresses with thickness of 12 cm
- Use handrails on both sides of the upper bunk
- Do not jump on or under the bed(s)
- Prohibit the arrival of more than one person on upper bed
- Use ladders to get in and out of the upper bunk
- Do not hang on structural elements
- The permissible load of the upper buck is 60 kg

Wooden and plastic parts should be cleaned for using a dry cloth
and ordinary, mild products for the care and cleaning of raw wood.

Designed and manufactured according to the standard:

PN-EN 747-1+A1:2015-08

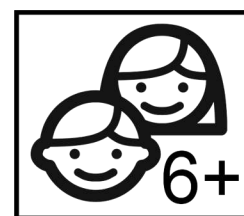
HAZARD !

Never connect or hang items to any part of the bunk bed to which are not intended

UWAGA !

ABY ZAPOBIEC POWAŻNYM URAZOM
I USZKODZENIOM CIAŁA, NALEŻY:

- Nigdy nie pozwalać dzieciom poniżej 6 roku życia przebywać na górnej pryczy
- Używać tylko materacy o grubości 12cm
- Używać poręczy po obu stronach górnej pryczy
- Nie skakać na lub pod tóżkiem (tóżkami)
- Zakazywać przybywania więcej niż jednej osobie na górnym tóżku
- Używać drabiny, aby wejść i wyjść z górnej pryczy
- Nie wieszać się na elementach konstrukcyjnych
- Dopuszczalne obciążenie górnej pryczy wynosi 60 kg,



Części drewniane i plastikowe należy czyścić za pomocą suchej szmatki oraz zwykłych, łagodnych środków do pielęgnacji i czyszczenia surowego drewna.

Zaprojektowano i wykonano zgodnie z normą:
PN-EN 747-1+A1:2015-08

NIEBEZPIECZEŃSTWO ZAGROŻENIA

Nigdy nie podłączaj ani nie zawieszaj przedmiotów do jakiegokolwiek części tóżka piętrowego, do kórej nie są przeznaczone

KONTAKT / CONTACT:

ADEKO KOCUR
SPÓŁKA KOMANDYTOWA

Planty Kowalskiego 5

41-709 Ruda Śląska

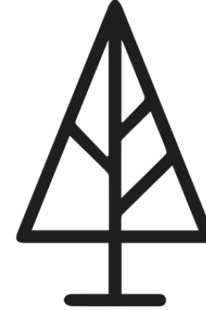
NIP: 6412545858

www.adeko.kids

e-mail: biuro@adeko.kids

Reklamacje / Complaints

e-mail: reklamacje@adeko.kids



ADEKO[®]

Kids